

COMISSÃO DE LICITAÇÃO  
Folha Nº 659 *BR*

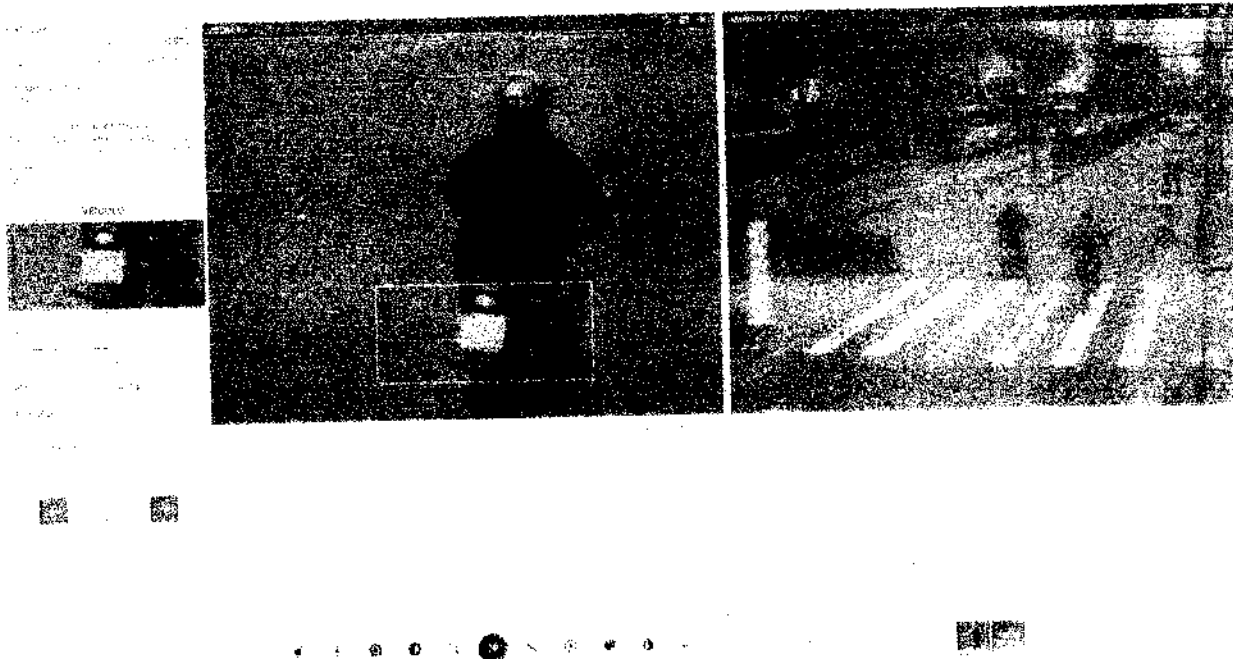


Figura 12 – Tela de Classificação

Na Figura 13, da esquerda para direita os botões são: Recorte, Incrementar contraste, Decrementar contraste, Incrementar brilho, Decrementar brilho, Lupa, Adicionar obliteração, Remover Obliteração, Remover filtros aplicados, Ajustar controles de brilho e contraste, Negativo e Alterar entre imagens em exibição.

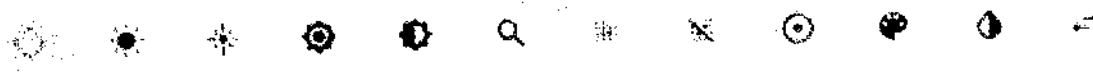


Figura 13 – Barra de aplicação de filtros

#### 4.4 Validações

A tela de Validações (Figura 14) permite que o cliente realize a classificação final das capturas, caso o contrato esteja configurado para isso. Ao acessar a tela, são exibidas as capturas disponíveis para validação, agrupadas por contrato e data. Cada agrupamento possui três quantitativos:

- **Aguardando Classificação:** capturas que ainda não foram validadas;
- **Em Classificação:** capturas que estão no sendo validadas por um usuário;
- **Pendentes:** capturas que não puderam ser validadas anteriormente por algum impedimento;

O usuário pode filtrar as capturas por tipos de infração, tipo de captura e por pendência. O filtro de tipo de captura possui duas opções: Válidas, que são capturas que não possuem inconsistência e Inválidas, que possuem inconsistência.

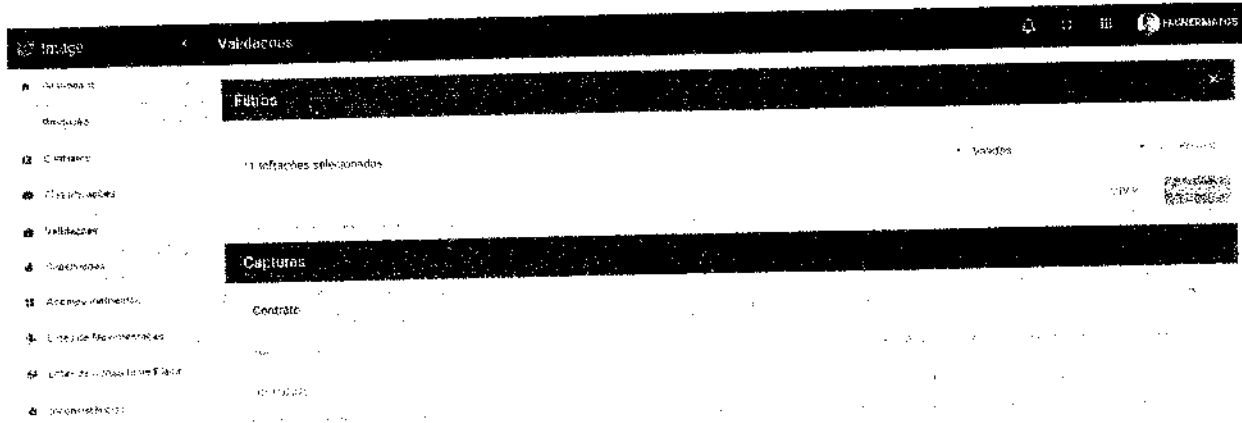


Figura 14 – Tela de Validações

Ao selecionar um agrupamento de capturas para validar, uma nova aba é aberta (Figura 15). Cada captura vem com as informações da última classificação feita. A tela possui três botões de ações, no canto inferior esquerdo:

- **Confirmar:** a captura será classificada com as informações da classificação apresentada;
- **Pendência:** a captura será marcada como pendente, para ser validada em outro momento;
- **Observação:** adicionar observação à classificação;

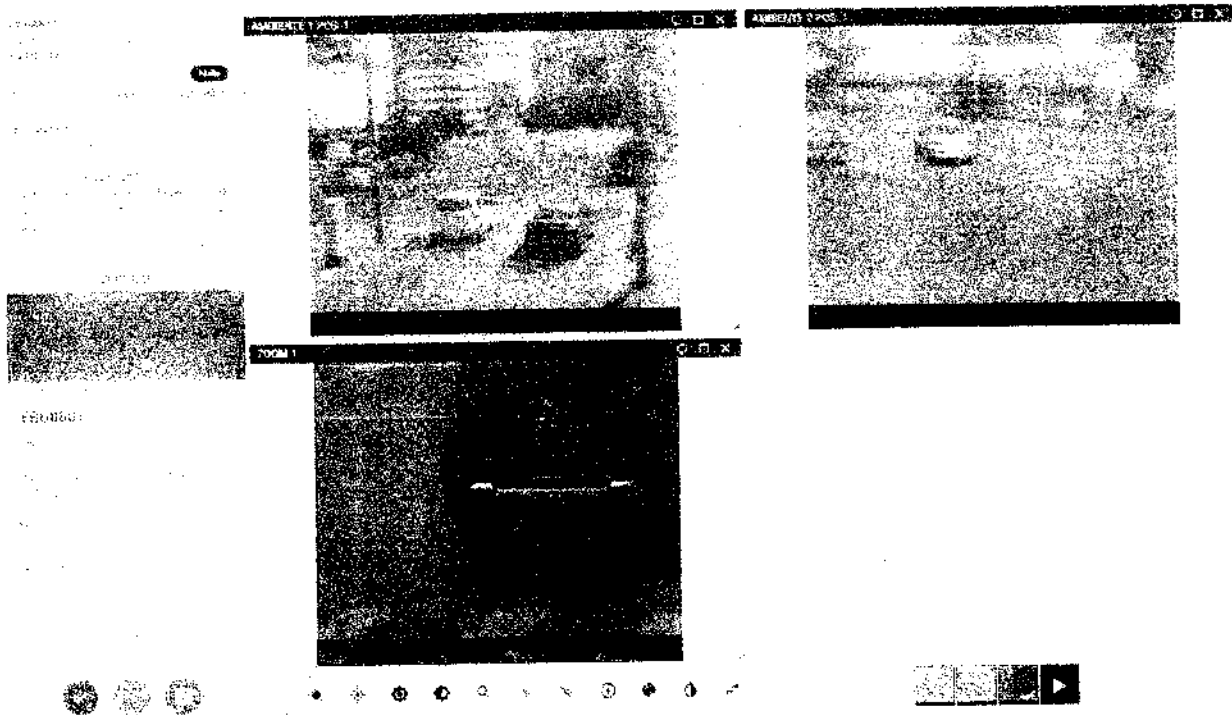
COMISSÃO DE LICITAÇÃO  
Folha Nº 661

Figura 15 – Validar Classificações

Caso o usuário validador opte por adicionar uma inconsistência à classificação, basta que seja digitado o código ou parte da descrição, no campo "inconsistência", na parte inferior esquerda da tela, e selecioná-la.

O usuário validador também pode alterar a placa utilizada na classificação, clicando no campo de placa. Ao clicar, o formulário de veículo abre (Figura 16). As funcionalidades e leiaute do formulário variam conforme a configuração do contrato:

- Contrato que não realiza consulta de veículos: o usuário pode alterar a placa da classificação para outra;
- Contrato que realiza consulta de veículos: o usuário pode buscar as informações do veículo, preenchendo a placa e clicando no botão de pesquisa. Se não for encontrado o veículo, o usuário pode cadastrá-lo. Caso o contrato permita validação com placa não cadastrada, a placa pode ser usada;

**COMISSÃO DE LICITAÇÃO**  
Folha Nº 662

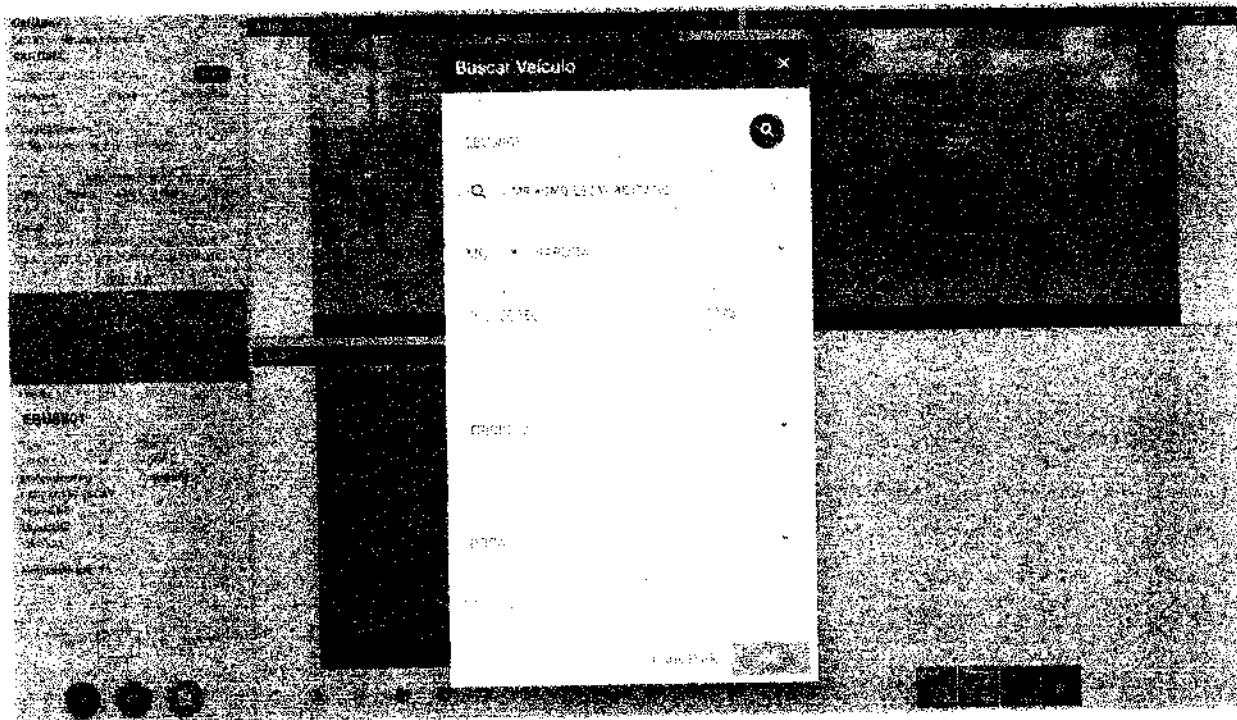


Figura 16 – Formulário de Veículos

Ao confirmar, uma mensagem aparece, contendo as informações da validação (Figura 17).

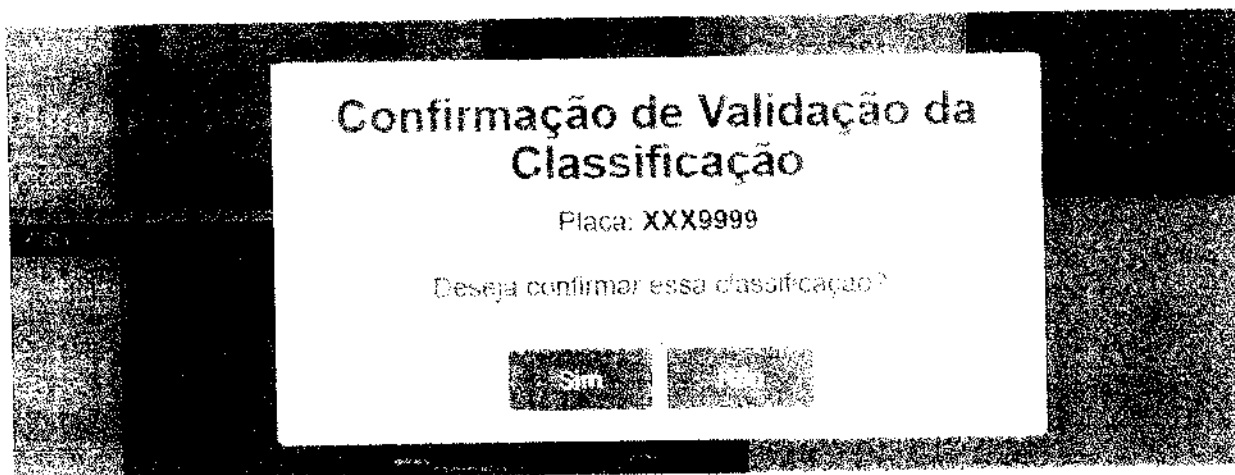


Figura 17 – Confirmar Validação

COMISSÃO DE LICITAÇÃO  
Folha Nº 663 *DR*

#### 4.5 Supervisões

A tela de Supervisão (Figura 18) é destinada à classificação de capturas em qualquer situação. A listagem pode ser refinada utilizando os filtros disponíveis, sendo obrigatório o preenchimento dos campos de contrato e datas de início e fim. Campos adicionais podem ser utilizados, clicando na opção "MAIS FILTROS". Ao pesquisar, as capturas vêm agrupadas por data.

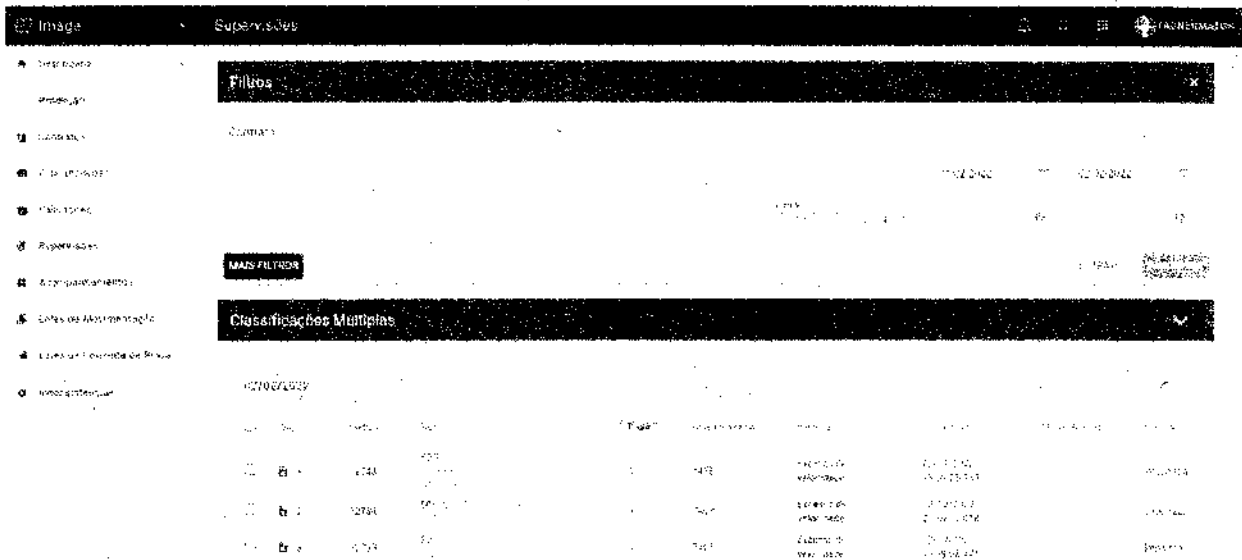


Figura 18 – Tela de Supervisão

A funcionalidade de classificações múltiplas permite que o usuário aplique uma determinada inconsistência à todas as capturas retornadas na consulta e que estão na situação selecionada (Figura 19).



Figura 19 – Classificação Múltipla

COMISSÃO DE LICITAÇÃO  
Folha Nº 664 *AB*

Clicando em uma das capturas da listagem, uma nova aba é aberta (Figura 20). Na guia "análises", o usuário pode visualizar todas as análises já feitas na captura. Ao lado de cada uma, há um botão de confirmação, que ao ser clicado, cria uma nova análise idêntica à selecionada, mas associada ao nome do usuário supervisor.

Na aba "veículo", o usuário supervisor pode criar uma nova análise, digitando a placa de um veículo. Ou digitando uma inconsistência, no campo "inconsistência".



Figura 20 – Classificação de Supervisão

**4.6 Acompanhamentos**

No menu de **Acompanhamentos** (Figura 21), o usuário pode acompanhar o andamento mais detalhado das classificações sendo possível através da tela realizar filtros por contrato e período. Ao realizar a busca pelo período e contrato, é apresentado ao usuário uma tabela com os totais de capturas, bem como os totais de capturas em cada fase de classificação, assim como o total de capturas válidas, inválidas, classificadas e canceladas agrupadas por dia.

Na tela de acompanhamento, também é possível disponibilizar capturas para a tela de validação externa, para classificação de agentes externos (quando configurado para o contrato). Dependendo das configurações do contrato algumas colunas podem ser omitidas, sendo possível visualizar somente os dados que estão dentro do fluxo configurado para o contrato.

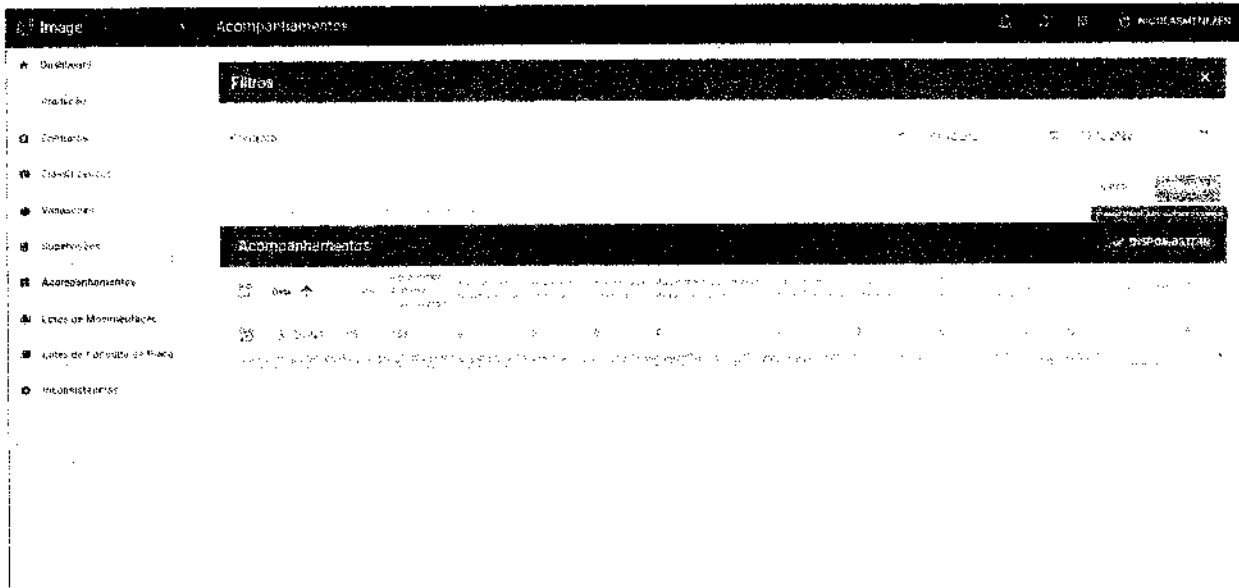


Figura 21 – Tela de Acompanhamento

#### 4.7 Lotes de Movimentação

A tela de lotes de movimentação permite a criação e acompanhamento dos lotes. Para criar um novo lote (Figura 22), o usuário deve selecionar o contrato e, ao fazer isso, o sistema retorna as capturas disponíveis para movimentação, agrupadas por dia. Deve ser selecionado, pelo menos, um dos agrupamentos para prosseguir com a criação.

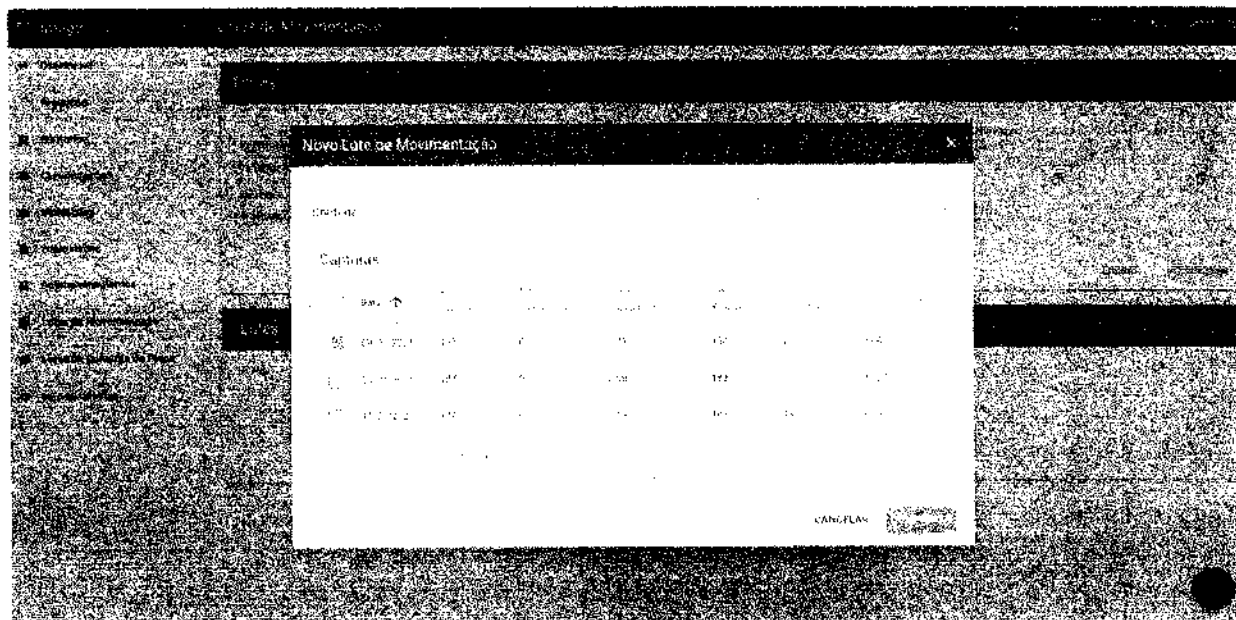


Figura 22 – Criação de lote de movimentação

A busca pelos lotes pode ser refinada, utilizando os filtros. A listagem permite seleção e, dependendo da situação do lote, habilita alguns botões de ação na barra superior. Na figura 23, o lote selecionado com situação "Novo" habilita as seguintes ações:

- **Disponibilizar:** permitir que as capturas do lote sejam exportadas para um arquivo ou movimentadas para o sistema Notification como autos de infração. A ação executada após a disponibilização depende da configuração do contrato.
- **Estornar:** excluir o lote e disponibilizar as capturas dele para inserção em outro lote. Esta ação só é permitida no último lote criado e o mesmo deve estar na situação "Novo".

Após a exportação, o lote fica na situação "Exportado". Ao selecionar um lote exportado na listagem, o botão de baixar o arquivo é habilitado (Figura 24). Caso o lote tenha sido movimentado para o sistema Notification, ele apenas assume a situação "Fechado".



**COMISSÃO DE LICITAÇÃO**  
Folha Nº 667

#### 4.8 Lotes de Consulta de Placa

Na tela de Lotes de Consulta de Placa, o usuário pode criar um novo lote (Figura 25), clicando no botão de adicionar e selecionando um contrato. O sistema retorna todas as capturas disponíveis para consulta de placa, agrupadas por data. O usuário deve selecionar, pelo menos, um dos agrupamentos, que tenha o quantitativo "Total Consulta de Placas" maior que zero, para prosseguir com a criação do lote. Ao criar o lote, ele fica na situação "Novo" e disponível para ser processado pelo sistema Smart Service.

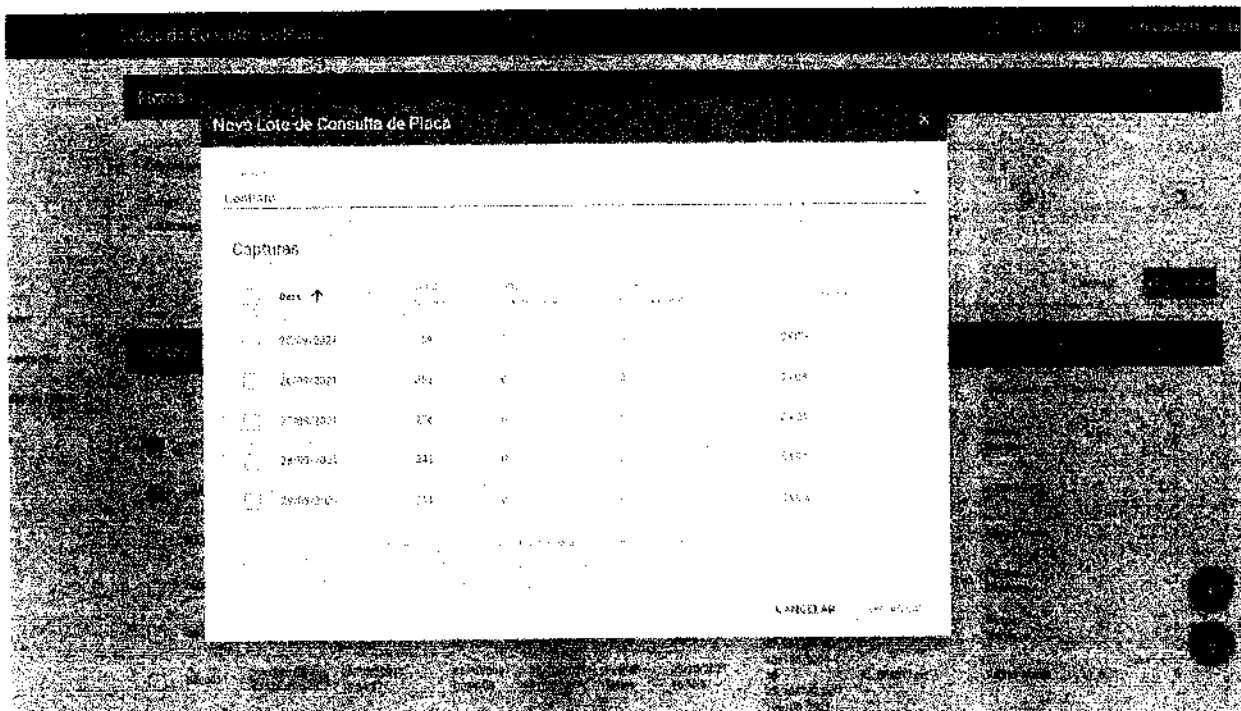


Figura 25 – Criação de lote de consulta de placa

Após o processo, um arquivo de envio é criado e o lote fica na situação "Processado". O arquivo pode ser baixado, selecionando o lote, na tela de listagem, e clicando no botão "Baixar arquivo de envio" (Figura 26). Este arquivo contém as informações necessárias para que o órgão consiga identificar e retornar as informações dos veículos em um outro arquivo.

Estando com o arquivo de informações dos veículos referentes às placas do lote, o usuário pode importá-lo acessando a tela de listagem de lotes de consulta de placa e clicando no botão de nova importação. Por fim, basta que seja feito o upload do arquivo (Figura 27). É importante que o arquivo seja renomeado para o padrão "R\_{Nº do lote com 6 dígitos}". Por exemplo, para o lote de Nº 16, o nome do arquivo seria "R\_000016".

**COMISSÃO DE LICITAÇÃO**  
Folha Nº 668



Figura 26 – Baixar arquivo de envio de lote de consulta de placa

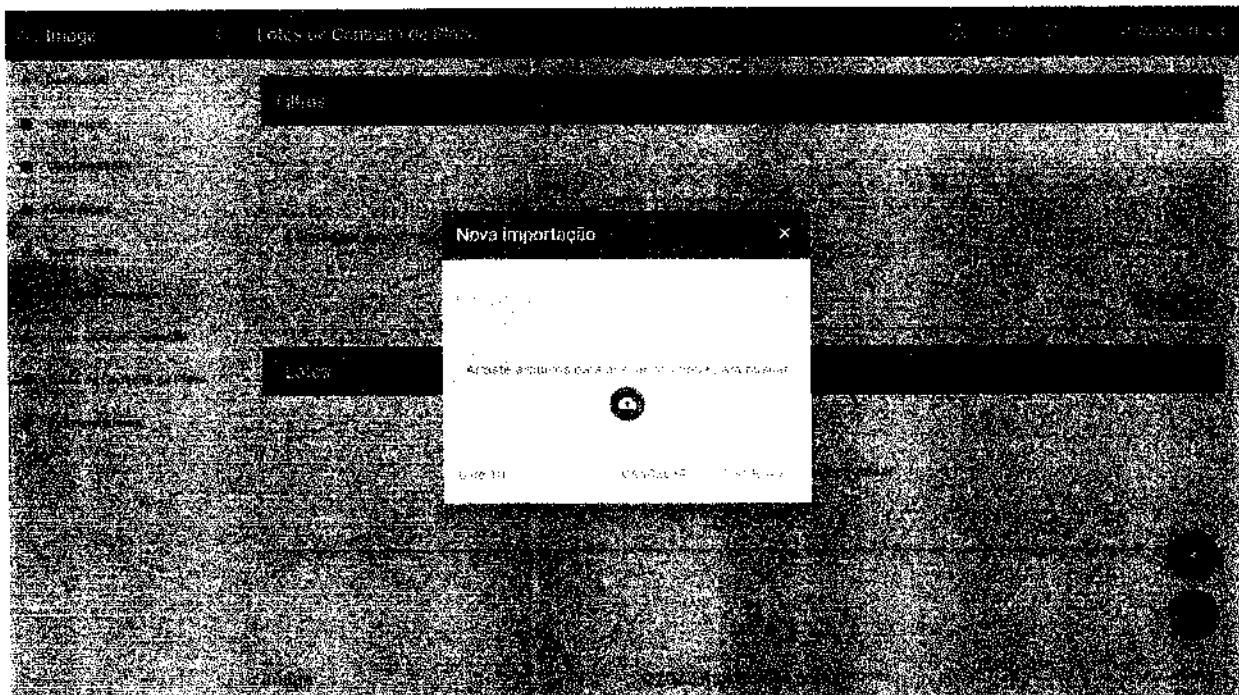


Figura 27 – Nova importação

COMISSÃO DE LICITAÇÃO  
Folha Nº 669 *AV*

Ao clicar em uma das capturas para classificação de retorno de placa, a tela de classificação é aberta e as novas informações do veículo cadastrado são preenchidas (Figura 29).

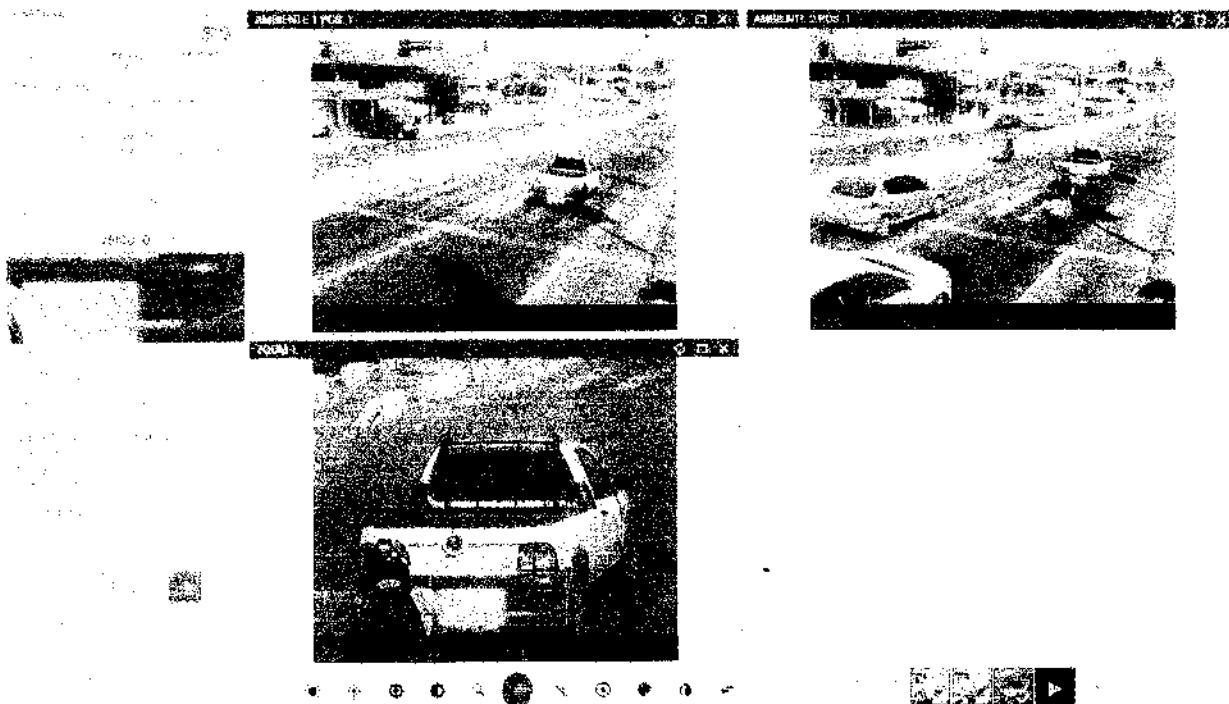


Figura 29 – Classificação de captura com retorno de placa

#### 4.9 Inconsistências

Na tela de Inconsistências (Figura 30), é possível cadastrar e pesquisar todas as inconsistências cadastradas, utilizando filtros para refinar a busca. As inconsistências podem ser utilizadas durante os processos de classificação, supervisão e validação de capturas.

A lista de inconsistências disponíveis durante os processos de classificação vai variar de acordo com o enquadramento da captura a ser classificada, pois durante o cadastro de uma inconsistência é possível associá-la a apenas alguns enquadramentos, como é possível ver na figura 30.

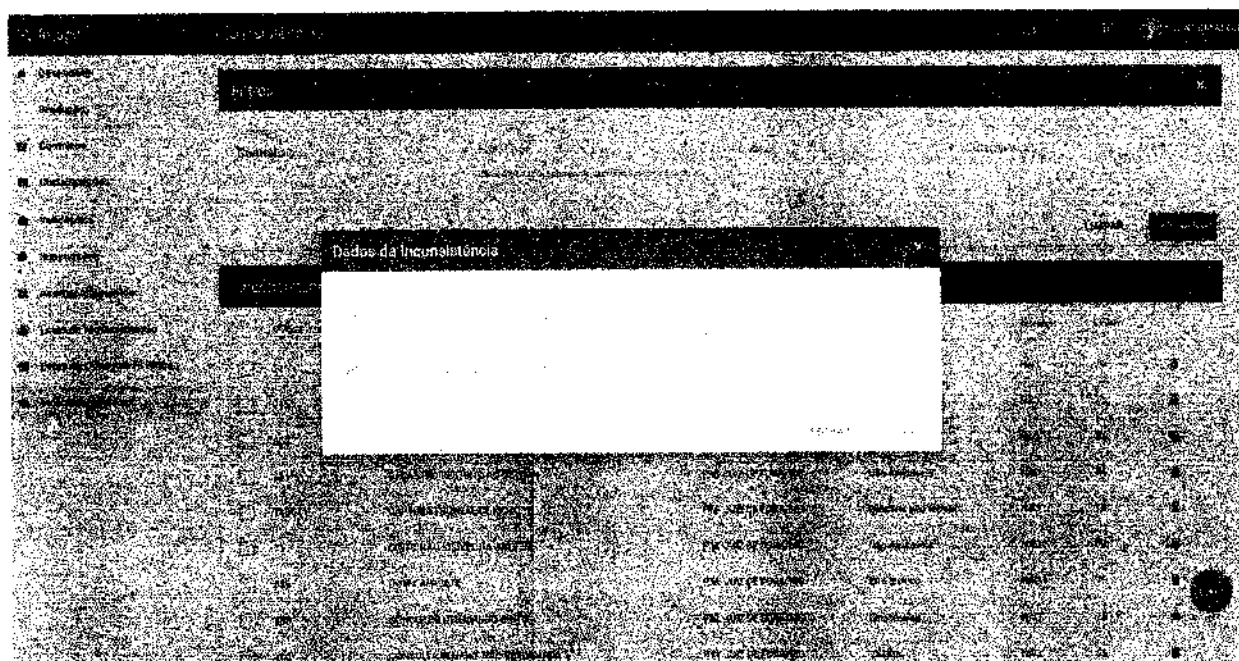


Figura 30 – Tela de inconsistências

<b>mobit</b>	IMAGE – Classificação de Imagens Manual Técnico Funcional	Versão 1.3 -
--------------	--	-----------------

COMISSÃO DE LICITAÇÃO  
Folha N° 671

## 5 Glossário

- **Captura:** Conjunto de imagens e dados de uma possível infração, captado por equipamento de fiscalização de trânsito.
- **Classificação:** Ação de validar ou invalidar capturas.
- **Reclassificação:** Repetir o processo de classificação, porém com um usuário diferente.
- **Conflito:** Situação na qual a classificação e a reclassificação de uma captura são divergentes.
- **Resolução de Conflito:** Processo feito em uma captura que possui conflito, por um terceiro usuário, onde terá que ser confirmada uma das classificações existentes ou criação de uma nova.
- **Inconsistência:** Motivo pelo qual uma captura deve ser invalidada.
- **Validação:** Confirmação ou modificação, realizada por agentes externos, da classificação de uma captura.
- **Supervisão:** Classificação, administração e correções de classificações.
- **Movimentação:** Processo de conversão de uma captura para um auto de infração.
- **Consulta de Veículo:** Busca de informações de um veículo, na base de dados, a partir de sua placa.
- **Consulta de Placa:** Solicitar, à um órgão externo, informações de veículos não existentes na base de dados do sistema. Os dados retornados são cadastrados, assim ficando disponíveis na consulta de veículos.

## 2. PORTARIAS INMETRO



Serviço Público Federal

 MINISTÉRIO DA ECONOMIA  
 INSTITUTO NACIONAL DE METROLOGIA, QUALIDADE E TECNOLOGIA - INMETRO

 COMISSÃO DE LICITAÇÃO  
 Folha Nº 673

301

Portaria Inmetro/Dimel nº 140, de 30 de abril de 2020.

(Retificação da Portaria Inmetro/Dimel nº 134/2020)

O DIRETOR DE METROLOGIA LEGAL DO INSTITUTO NACIONAL DE METROLOGIA LEGAL, QUALIDADE E TECNOLOGIA - INMETRO, no exercício da delegação de competência outorgada pelo Senhor Presidente do Inmetro, através da Portaria Inmetro nº 257, de 12 de novembro de 1991, conferindo-lhe as atribuições dispostas no subitem 4.1, alínea "b", da regulamentação metrológica aprovada pela Resolução nº 8, de 22 de dezembro de 2016, do Conmetro;

Retifica o art. 1º da Portaria Inmetro/Dimel nº 134, de 27 de abril de 2020, publicada no Diário Oficial da União de 29 de abril de 2020, página 42, seção 1, onde se lê: "Dar nova redação ao item 3 (IDENTIFICAÇÃO DO MODELO), da Portaria Inmetro/Dimel nº 239, de 19 de dezembro de 2018, alterando a marca do modelo aprovado, como segue: (...) "3 IDENTIFICAÇÃO DO MODELO Instrumento de medição: medidor de velocidade de veículo automotor País de origem: Brasil Marca: mITS Modelo: mITS Loop," leia-se: "Dar nova redação ao item 3 (IDENTIFICAÇÃO DO MODELO), da Portaria Inmetro/Dimel nº 239, de 19 de dezembro de 2018, incluindo a marca mITS, como segue: (...) "3 IDENTIFICAÇÃO DO MODELO Instrumento de medição: medidor de velocidade de veículo automotor País de origem: Brasil Marcas: MOBIT ou mITS Modelo: mITS Loop".

Nota: condições especificadas disponível no site do Inmetro: <http://www.inmetro.gov.br/pam/>



DOCUMENTO ASSINADO ELETRONICAMENTE COM FUNDAMENTO NO  
 ART. 6º, § 1º, DO DECRETO Nº 8.539, DE 8 DE OUTUBRO DE 2015 EM  
 30/04/2020, ÀS 13:41, CONFORME HORÁRIO OFICIAL DE BRASÍLIA, POR

PERICELES JOSE VIEIRA VIANNA  
 Diretor da Diretoria de Metrologia Legal

A autenticidade deste documento pode ser conferida no site <https://sei.inmetro.gov.br/autenticidade>, informando o código verificador 0672619 e o código CRC 1F9C0622.





Serviço Público Federal

MINISTÉRIO DA ECONOMIA

INSTITUTO NACIONAL DE METROLOGIA, QUALIDADE E TECNOLOGIA - INMETRO

**COMISSÃO DE LICITAÇÃO**  
 Folha Nº 674

302

Portaria Inmetro/Dimel nº 134, de 27 de abril de 2020.

(Aditiva à Portaria Inmetro/Dimel nº 239/2018)

O DIRETOR DE METROLOGIA LEGAL DO INSTITUTO NACIONAL DE METROLOGIA, QUALIDADE E TECNOLOGIA - INMETRO, no exercício da delegação de competência outorgada pelo Senhor Presidente do Inmetro, através da Portaria Inmetro nº 257, de 12 de novembro de 1991, conferindo-lhe as atribuições dispostas no subitem 4.1, alínea "b", da regulamentação metrológica aprovada pela Resolução nº 8, de 22 de dezembro de 2016, do Conmetro;

De acordo com o Regulamento Técnico Metrológico para medidores de velocidade de veículos automotores, aprovado pela Portaria Inmetro nº 544, de 12 de dezembro de 2014, e;

Considerando os elementos constantes do processo Inmetro SEI nº 0052600.002012/2020-65 e do sistema Orquestra nº 1687551, resolve:

Art. 1º Dar nova redação ao item 3 (IDENTIFICAÇÃO DO MODELO), da Portaria Inmetro/Dimel nº 239, de 19 de dezembro de 2018, alterando a marca do modelo aprovado, como segue:

(...)

"3 IDENTIFICAÇÃO DO MODELO

Instrumento de medição: medidor de velocidade de veículo automotor

País de origem: Brasil

Marca: mITS

Modelo: mITS Loop " (NR)

Art. 2º Alterar, em caráter opcional, o plano de selagem secundário do dispositivo registrador do modelo mITS Loop, de medidor de velocidade de veículos automotores, aprovado pela Portaria Inmetro/Dimel nº 239, de 19 de dezembro de 2018, quando instalado no interior do dispositivo indicador.

Art. 3º Incluir, no item 7 (ANEXOS), da Portaria Inmetro/Dimel nº 239, de 19 de dezembro de 2018, o seguinte desenho:

(...)

"Anexo 9 – Plano de selagem secundário: dispositivo registrador instalado no interior do dispositivo indicador." NR

Art. 4º Ficam convalidados os atos praticados e as demais disposições com base na Portaria Inmetro/Dimel nº 239, de 19 de dezembro de 2018, e respectivos aditivos, anteriores à publicação da presente portaria.

Art. 5º Esta portaria entrará em vigor na data de sua publicação no Diário Oficial da União.



DOCUMENTO ASSINADO ELETRONICAMENTE COM FUNDAMENTO NO  
 ART. 6º, § 1º, DO DECRETO Nº 8.539, DE 8 DE OUTUBRO DE 2015 EM  
 28/04/2020, ÀS 15:10, CONFORME HORÁRIO OFICIAL DE BRASÍLIA, POR

PERICELES JOSE VIEIRA VIANNA

Diretor da Diretoria de Metrologia Legal

A autenticidade deste documento pode  
 ser conferida no site  
<https://sei.inmetro.gov.br/autenticidade>  
 informando o código verificador 0669687  
 e o código CRC 4634AA0E.

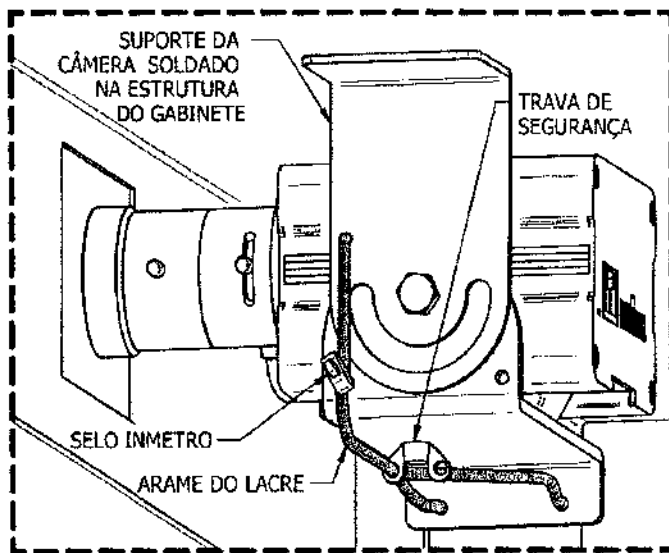
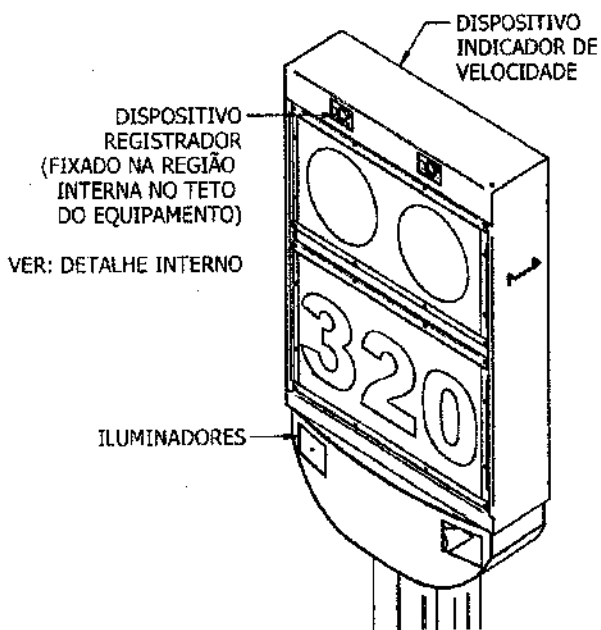


COMISSÃO DE LICITAÇÃO  
Folha Nº 675 *AB*

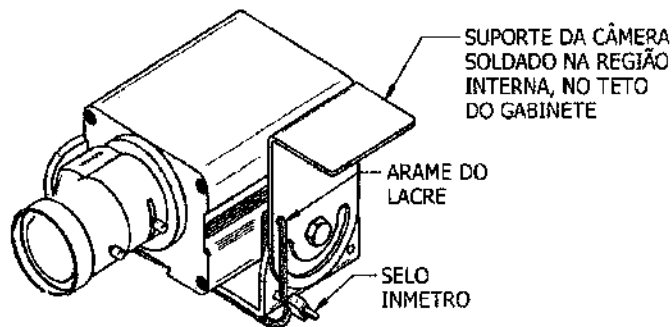
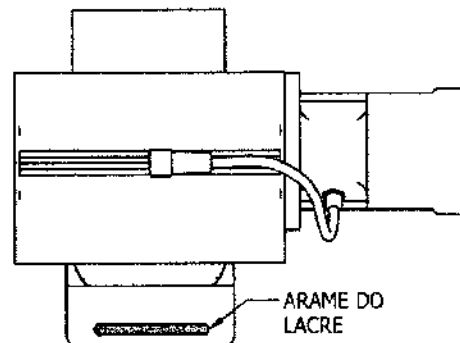
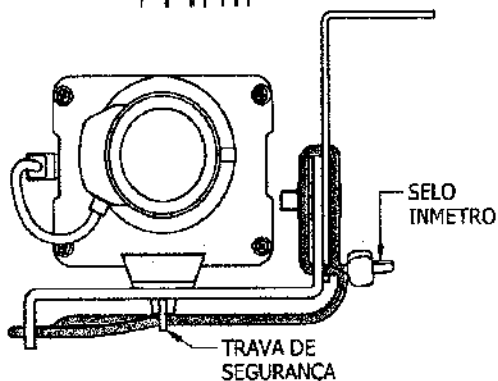


Diretoria de Metrologia Legal - Dimel  
Divisão de Controle Legal de Instrumentos de Medição - Dicol  
Endereço: Av. Nossa Senhora das Graças, 50 - Xerém - Duque de Caxias - RJ - CEP: 25250-020  
Telefone: (21) 2679-9150 - e-mail: dicol@inmetro.gov.br

COMISSÃO DE LICITAÇÃO  
Folha Nº 676



DETALHE INTERNO



QUADRO ANEXO À PORTARIA INMETRO/DIMEL Nº 239, DE 19 DE DEZEMBRO DE 2018



REQUERENTE: MOBIT - MOBILIDADE, ILUMINAÇÃO E TECNOLOGIA LTDA.

PLANO DE SELAGEM SECUNDÁRIO: DISPOSITIVO REGISTRADOR INSTALADO NO INTERIOR DO DISPOSITIVO INDICADOR

ANEXO 9

COMISSÃO DE LICITAÇÃO  
Folha N° 677 *AR*



Serviço Público Federal

MINISTÉRIO DA ECONOMIA  
INSTITUTO NACIONAL DE METROLOGIA, QUALIDADE E TECNOLOGIA - INMETRO

COMISSÃO DE LICITAÇÃO  
Folha Nº 678

306

Portaria Inmetro/Dimel nº 72, de 3 de abril de 2019  
(Aditivo à Portaria Inmetro/Dimel nº 239/2018)

O DIRETOR DE METROLOGIA LEGAL DO INSTITUTO NACIONAL DE METROLOGIA, QUALIDADE E TECNOLOGIA (INMETRO), no exercício da delegação de competência outorgada pelo Senhor Presidente do Inmetro por meio da Portaria Inmetro nº 257, de 12 de novembro de 1991, conferindo-lhe as atribuições dispostas no subitem 4.1, alínea "b" da regulamentação metrológica aprovada pela Resolução nº 8, de 22 de dezembro de 2016, do Conmetro,

De acordo com o Regulamento Técnico Metrológico para medidores de velocidade de veículos automotores, aprovado pela Portaria Inmetro nº 544/2014;

E considerando os elementos constantes do Processo Inmetro nº 0052600.002597/2019-80 e do sistema Orquestra nº 1412965, resolve:

Art. 1º Alterar o endereço do requerente e do fabricante constantes dos itens 1 (REQUERENTE) e 2 (FABRICANTE) da Portaria Inmetro nº 239, de 19 de dezembro de 2018, que passam a vigorar com a seguinte redação:

#### "1 REQUERENTE

Nome: Mobit – Mobilidade, Iluminação e Tecnologia Ltda.

CNPJ 16.383.848/0001-87

Endereço: Rua Dr. Eduardo de Souza Aranha, 387 – Conjunto 101 – Vila Nova Conceição, São Paulo/SP

CEP 04543-121

#### 2 FABRICANTE

Nome: Mobit – Mobilidade, Iluminação e Tecnologia Ltda.

CNPJ 16.383.848/0001-87

Endereço: Rua Dr. Eduardo de Souza Aranha, 387 – Conjunto 101 – Vila Nova Conceição, São Paulo/SP

CEP 04543-121" (NR)

Art. 2º O subitem 5.5 do item 5 (DESCRIÇÃO FUNCIONAL) da Portaria Inmetro/Dimel nº 239, de 19 de dezembro de 2018, passa a vigorar com a seguinte redação:

#### "5 DESCRIÇÃO FUNCIONAL

(...)

5.5 Dispositivo indicador de velocidade: o modelo pode opcionalmente possuir dispositivo indicador constituído por até três dígitos, capaz de indicar a velocidade de até 320 km/h." (NR)

Art. 3º Ficam convalidados os atos praticados e as demais disposições com base na Portaria Inmetro/Dimel nº 239, de 19 de dezembro de 2018, anteriores à publicação da presente portaria.

f

Art. 4º Esta portaria entra em vigor na data de sua publicação no Diário Oficial da União.

307



DOCUMENTO ASSINADO ELETRONICAMENTE COM FUNDAMENTO NO  
ART. 6º, § 1º, DO DECRETO Nº 8.539, DE 8 DE OUTUBRO DE 2015 EM  
05/04/2019, ÀS 14:19, CONFORME HORÁRIO OFICIAL DE BRASÍLIA, POR

MARCOS TREVISAN VASCONCELLOS  
Diretor da Diretoria de Metrologia Legal, Substituto(a)

A autenticidade deste documento pode  
ser conferida no site  
<http://sei.inmetro.gov.br/autenticidade>,  
informando o código verificador 0343675  
e o código CRC 02C0D33F.



Diretoria de Metrologia Legal – Dimel  
Divisão de Controle Legal de Instrumentos de Medição – Dicol  
Endereço: Av. Nossa Senhora das Graças, 50 – Xerém – Duque de Caxias – RJ – CEP: 25250-020  
Telefone: (21) 2679-9150 – e-mail: [dicol@inmetro.gov.br](mailto:dicol@inmetro.gov.br)



Serviço Público Federal

MINISTÉRIO DA INDÚSTRIA, COMÉRCIO EXTERIOR E SERVIÇOS - MDIC  
INSTITUTO NACIONAL DE METROLOGIA, QUALIDADE E TECNOLOGIA - INMETRO

Portaria Inmetro/Dimel nº 239, de 19 de dezembro de 2018.

O DIRETOR DE METROLOGIA LEGAL DO INSTITUTO NACIONAL DE METROLOGIA, QUALIDADE E TECNOLOGIA (INMETRO), no exercício da delegação de competência outorgada pelo Senhor Presidente do Inmetro por meio da Portaria nº 257, de 12 de novembro de 1991, conferindo-lhe as atribuições dispostas no subitem 4.1, alínea "b", da regulamentação metrológica aprovada pela Resolução nº 8, de 22 de dezembro de 2016, do Conmetro;

De acordo com o Regulamento Técnico Metrológico para medidores de velocidade de veículos automotores, aprovado pela Portaria Inmetro nº 544/2014;

E considerando os elementos constantes do Processo Inmetro nº 52600.100993/2017-18 e do sistema Orquestra nº 888454, resolve:

Art. 1º Aprovar o modelo mITS Loop, de medidor de velocidade de veículo automotor, marca Mobit, conforme condições de aprovação especificadas a seguir.

#### 1 REQUERENTE

Nome: Mobit - Mobilidade, Iluminação e Tecnologia Ltda.

CNPJ 16.383.848/0001-87

Endereço: Rua Dr. Eduardo de Souza Aranha, 387, Apt. 101 - Vila Nova Conceição, São Paulo/SP

CEP 04543-121

#### 2 FABRICANTE

Nome: Mobit - Mobilidade, Iluminação e Tecnologia Ltda.

CNPJ 16.383.848/0001-87

Endereço: Rua Dr. Eduardo de Souza Aranha, 387, Apt. 101 - Vila Nova Conceição, São Paulo/SP

CEP 04543-121

#### 3 IDENTIFICAÇÃO DO MODELO

Instrumento de medição: medidor de velocidade de veículo automotor

País de Origem: Brasil

Marca: Mobit

Modelo: mITS Loop

#### 4 CARACTERÍSTICAS METROLÓGICAS

O modelo a que se refere a presente portaria possui as seguintes características:

a) intervalo de medição: 1 a 320 km/h;

b) resolução: 1 km/h;

c) tensão nominal de alimentação: 127 VAC a 220 VAC.

f

## 5 DESCRIÇÃO FUNCIONAL

Instrumento para medição e registro da velocidade de veículos automotores, instalado de forma fixa, com princípio de funcionamento baseado na alteração do campo magnético dos sensores indutivos de superfície, podendo controlar simultaneamente até 06 faixas de trânsito. Constituído basicamente pelos dispositivos de: detecção e medição, processamento, armazenamento, registro e, opcionalmente, indicador de velocidade.

5.1 Dispositivo de detecção e medição: constituído por placas detectoras de veículos e três sensores indutivos por faixa, com dimensões conforme o desenho anexo à presente portaria. O modelo possui a capacidade de medir a velocidade na contramão da via.

5.2 Dispositivo de processamento: constituído por hardware e software capazes de processar as informações oriundas do dispositivo de detecção e medição, assim como controlar as demais funções do instrumento.

5.3 Dispositivo de armazenamento: constituído por memória interna capaz de armazenar os registros criptografados das medições realizadas.

5.4 Dispositivo de registro: constituído por câmeras digitais, com enquadramento dianteiro e/ou traseiro dos veículos, e iluminadores auxiliares.

5.5 Dispositivo indicador de velocidade: o modelo pode opcionalmente possuir dispositivo indicador constituído por três dígitos, capaz de indicar a velocidade de até 320 km/h.

## 6 SOFTWARE

6.1 Nome, versão e hash (sha256) dos softwares legalmente relevantes contidos no instrumento, verificado nos ensaios funcionais:

- Nome do Arquivo: rs3-swid-3-2.hex

Valor do Hash: 5B50D86B2E2195F18FFB66FEC23862001000C756CB438E0220B729568B4BE402

- Nome do Arquivo: rs-pa-v1.3.hex

Valor do Hash: 615E5E4F607D18827D012EDB5B5E5966512F6703E4CC15CA80F0120B31440D40

- Nome do Arquivo: rs3-df3-v1.0.hex

Valor do Hash: 1E21B9D7B15B609B660723E6CAAB901BA211B8DA0C138130B7F6A1B9D3322BD0

## 7 ANEXOS

Anexo 1 - Vista interna do gabinete

Anexo 2 - Instalação do modelo na via

Anexo 3 - Dimensões dos sensores indutivos

Anexo 4 - Plano de selagem principal: módulo medidor

Anexo 5 - Plano de selagem principal: conexão dos sensores indutivos

Anexo 6 - Plano de selagem secundário: módulo de processamento

Anexo 7 - Plano de selagem secundário: módulo de potência (MPI)

Anexo 8 - Plano de selagem secundário: dispositivo registrador

Art. 2º Esta portaria entra em vigor na data de sua publicação no Diário Oficial da União.



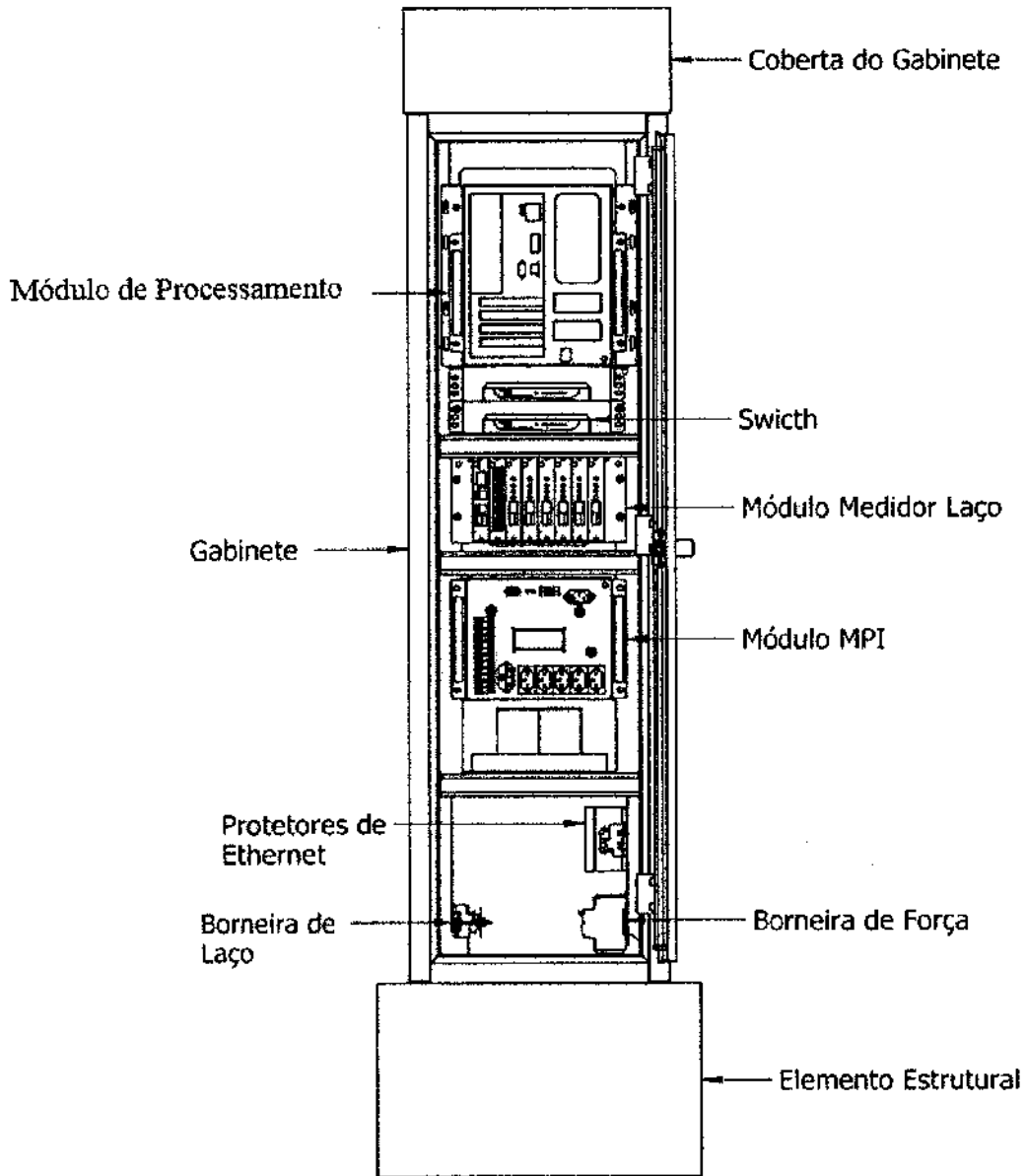
DOCUMENTO ASSINADO ELETRONICAMENTE COM FUNDAMENTO NO  
ART. 6º, § 1º, DO DECRETO Nº 8.539, DE 8 DE OUTUBRO DE 2015 EM  
20/12/2018, ÀS 16:00, CONFORME HORÁRIO OFICIAL DE BRASÍLIA, POR

CLODOALDO JOSÉ FERREIRA

Diretor da Diretoria de Metrologia Legal

A autenticidade deste documento pode  
ser conferida no site  
<http://sei.inmetro.gov.br/autenticidade>,  
informando o código verificador 0259797  
e o código CRC 989E4A2A.





Nota: A plaqueta de identificação do modelo é fixada do lado de dentro da porta do instrumento.

QUADRO ANEXO À PORTARIA INMETRO/DIMEL Nº 239, DE 19 DE DEZEMBRO DE 2018

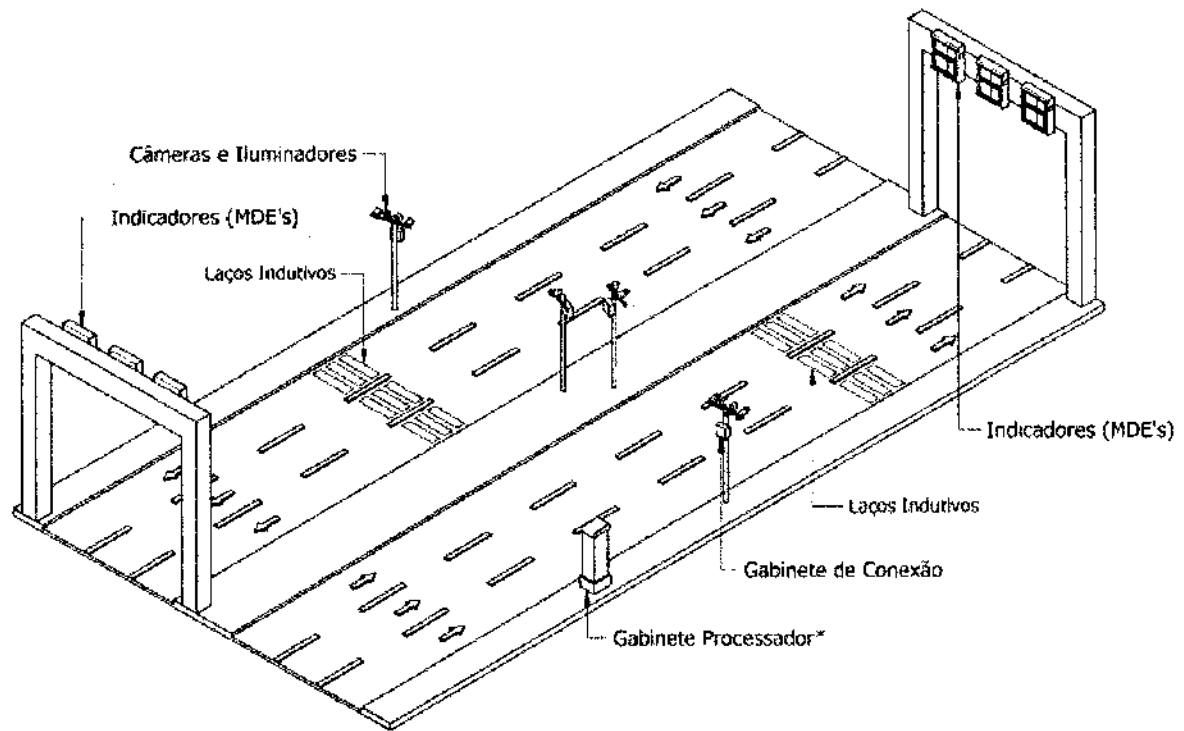


REQUERENTE: MOBIT - MOBILIDADE, ILUMINAÇÃO E TECNOLOGIA LTDA.

VISTA INTERNA DO GABINETE

ANEXO 1





Nota 1: Dimensões e posições de instalação, forma de construção e quantidade das estruturas mecânicas, quando não definidas na portaria, ficam a critério do fabricante/detentor do instrumento.

Nota 2: O modelo também pode ser instalado acima da via em pórticos, semipórticos, passarelas, viadutos ou estruturas similares.

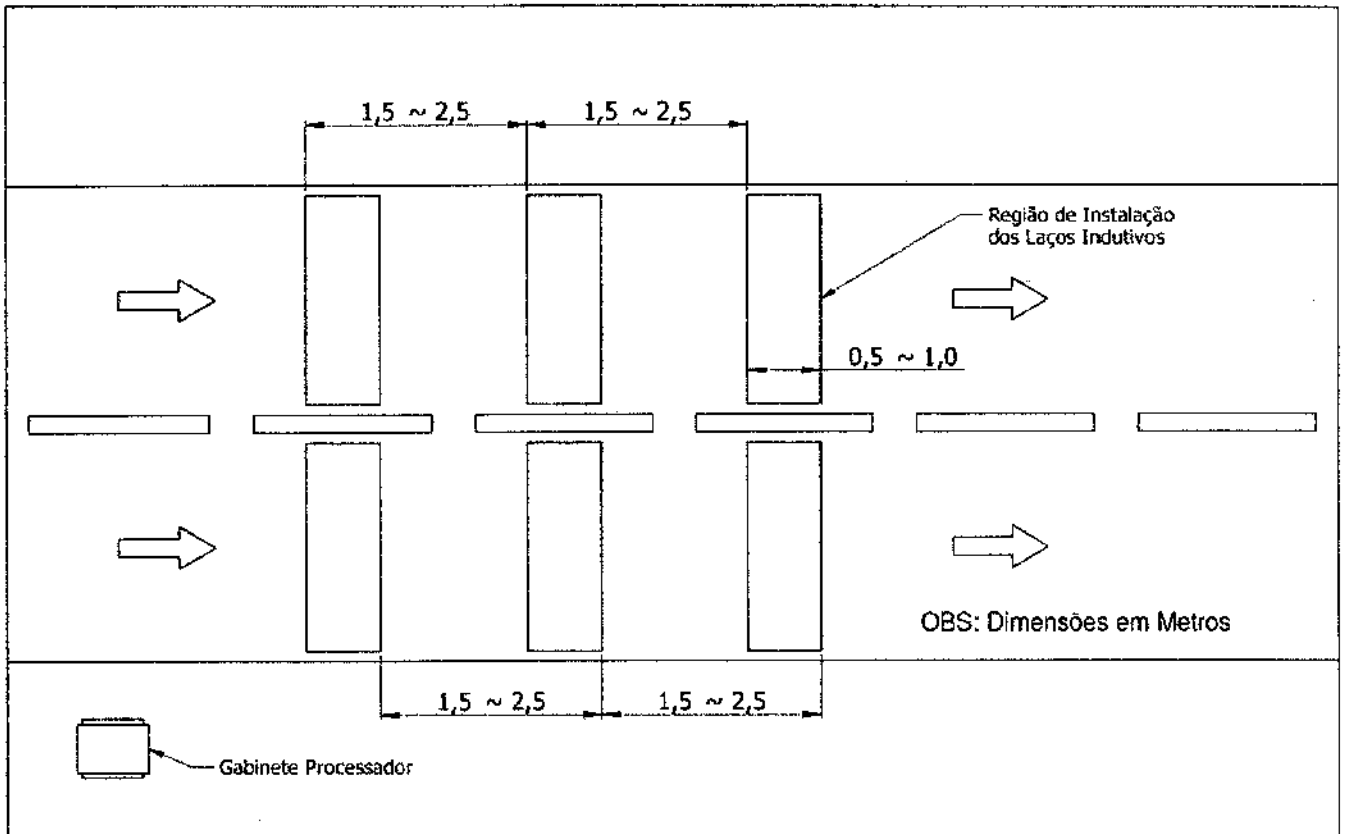
QUADRO ANEXO À PORTARIA INMETRO/DIMEL Nº 239, DE 19 DE DEZEMBRO DE 2018



REQUERENTE: MOBIT - MOBILIDADE, ILUMINAÇÃO E TECNOLOGIA LTDA.

INSTALAÇÃO DO MODELO NA VIA

ANEXO 2



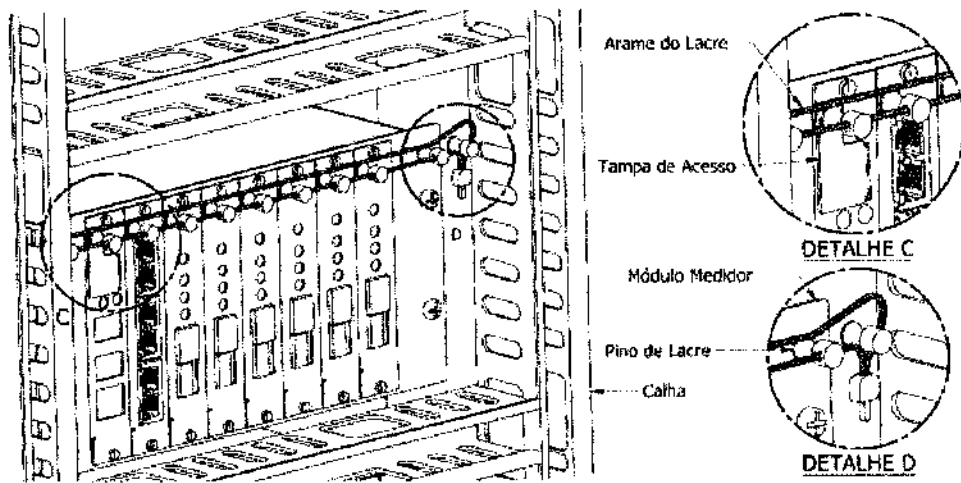
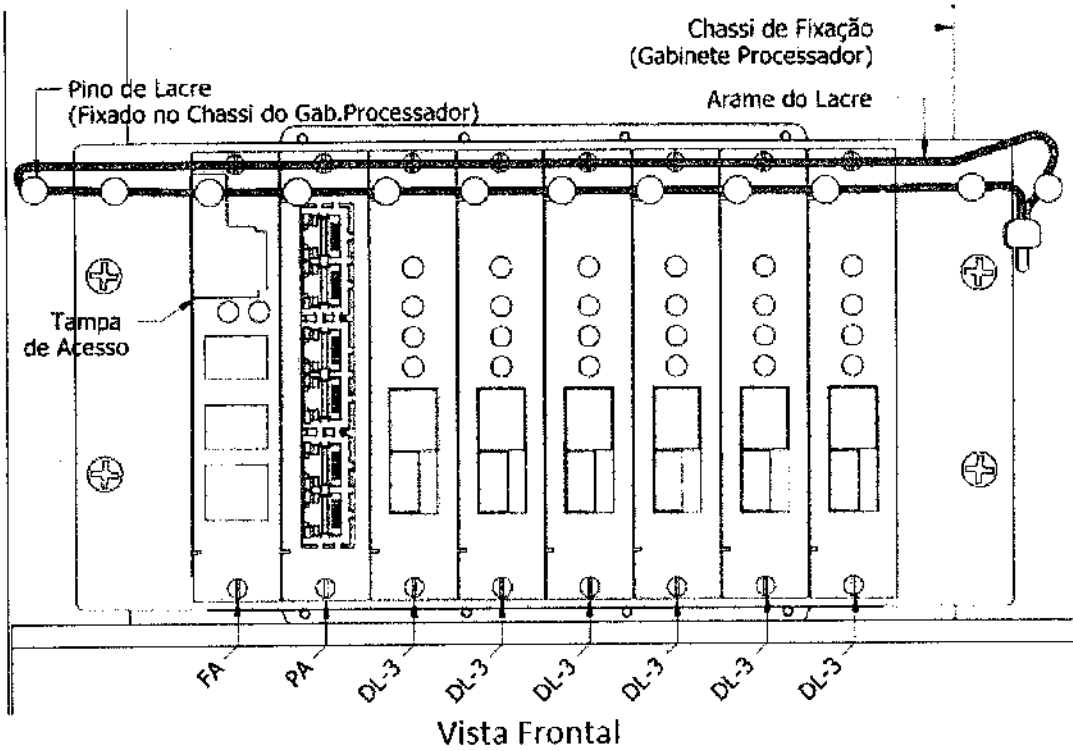
QUADRO ANEXO À PORTARIA INMETRO/DIMEL Nº 239, DE 19 DE DEZEMBRO DE 2018



REQUERENTE: MOBIL - MOBILIDADE, ILUMINAÇÃO E TECNOLOGIA LTDA.

DIMENSÕES DOS SENSORES INDUTIVOS

ANEXO 3



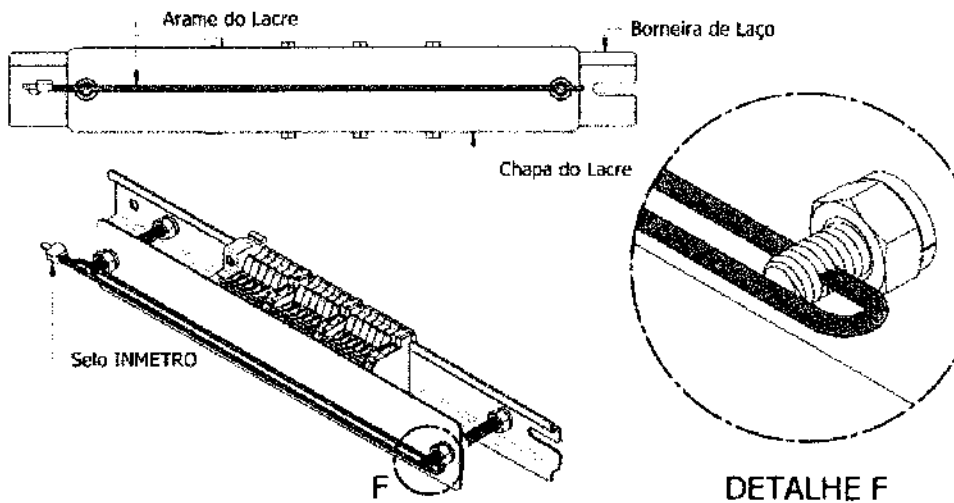
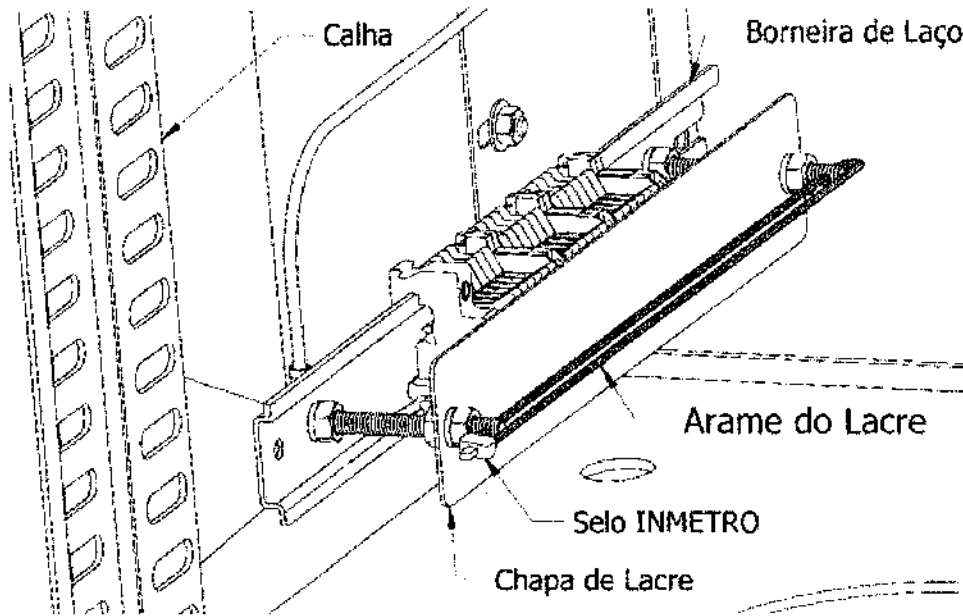
QUADRO ANEXO À PORTARIA INMETRO/DIMEL Nº 239, DE 19 DE DEZEMBRO DE 2018



REQUERENTE: MOBIT - MOBILIDADE, ILUMINAÇÃO E TECNOLOGIA LTDA.

PLANO DE SELAGEM PRINCIPAL: MÓDULO MEDIDOR

ANEXO 4



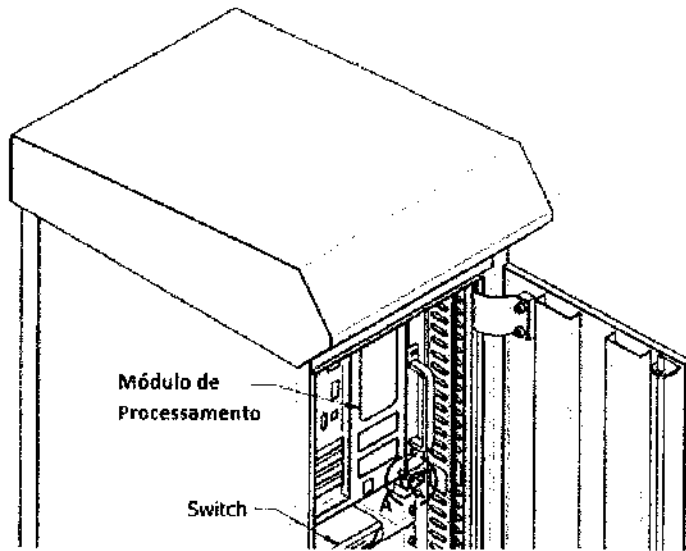
QUADRO ANEXO À PORTARIA INMETRO/DIMEL Nº 239, DE 19 DE DEZEMBRO DE 2018



REQUERENTE: MOBIT - MOBILIDADE, ILUMINAÇÃO E TECNOLOGIA LTDA.

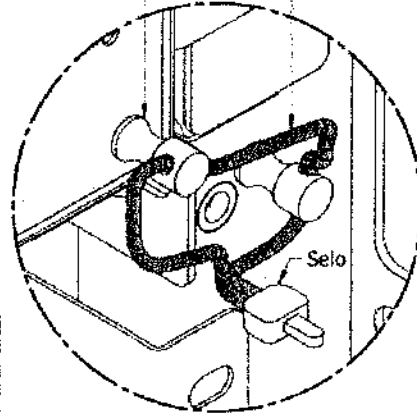
PLANO DE SELAGEM PRINCIPAL: CONEXÃO DOS SENSORES INDUTIVOS

ANEXO 5

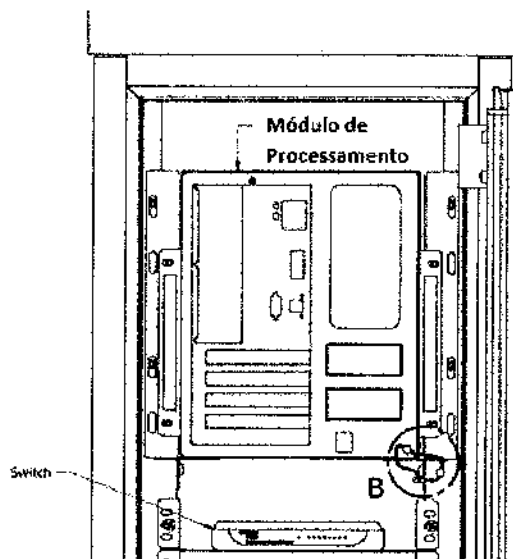


Pino de Lacre

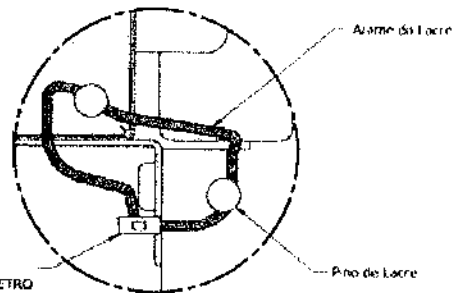
Arame do Lacre



**DETALHE A**



Porta do Gabinete



**DETALHE B**

QUADRO ANEXO À PORTARIA INMETRO/DIMEL Nº 239, DE 19 DE DEZEMBRO DE 2018

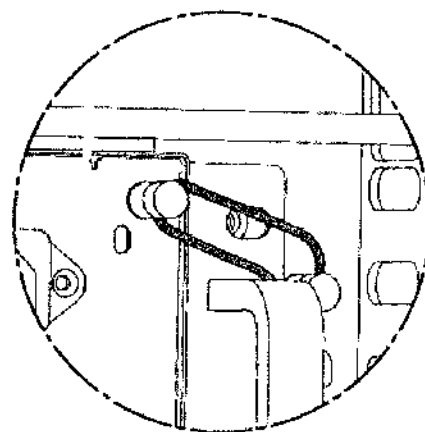
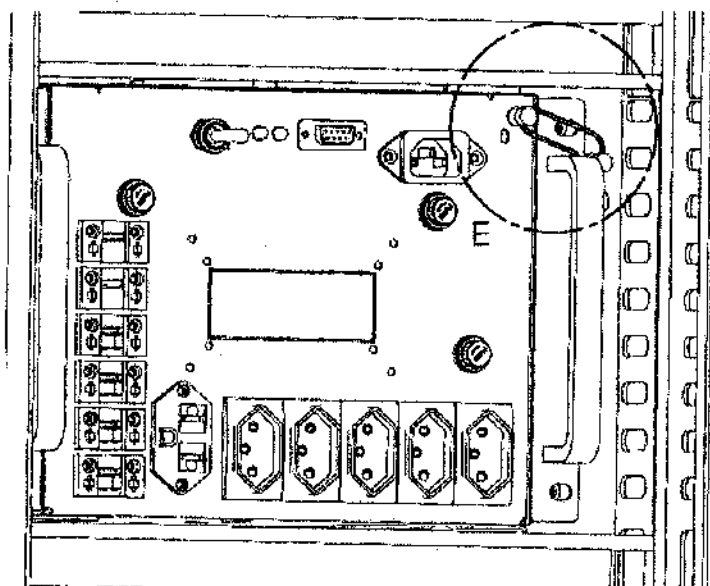


REQUERENTE: MOBIT - MOBILIDADE, ILUMINAÇÃO E TECNOLOGIA LTDA.

PLANO DE SELAGEM SECUNDÁRIO: MÓDULO DE PROCESSAMENTO

ANEXO 6

COMISSÃO DE LICITAÇÃO  
Folha N° 688 *AV*



DETALHE E

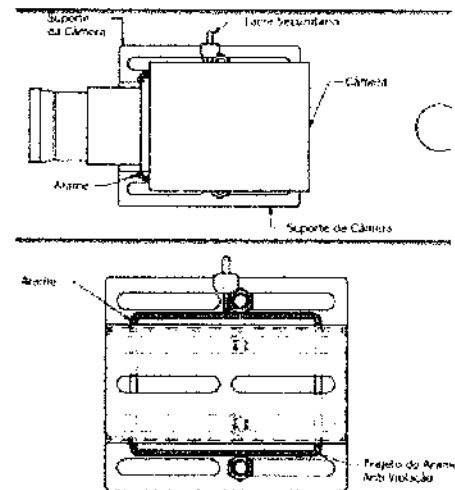
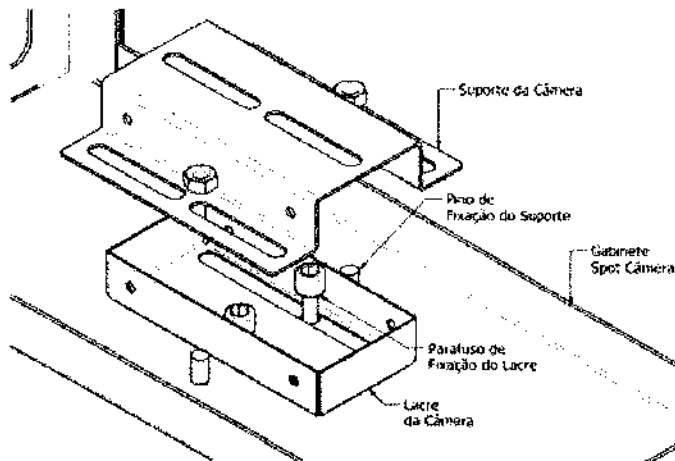
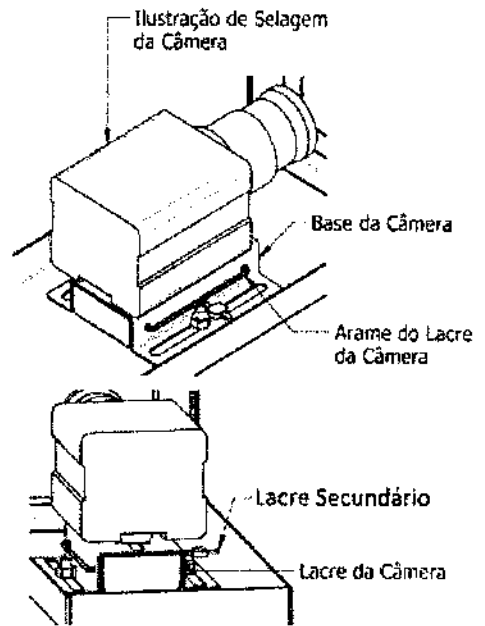
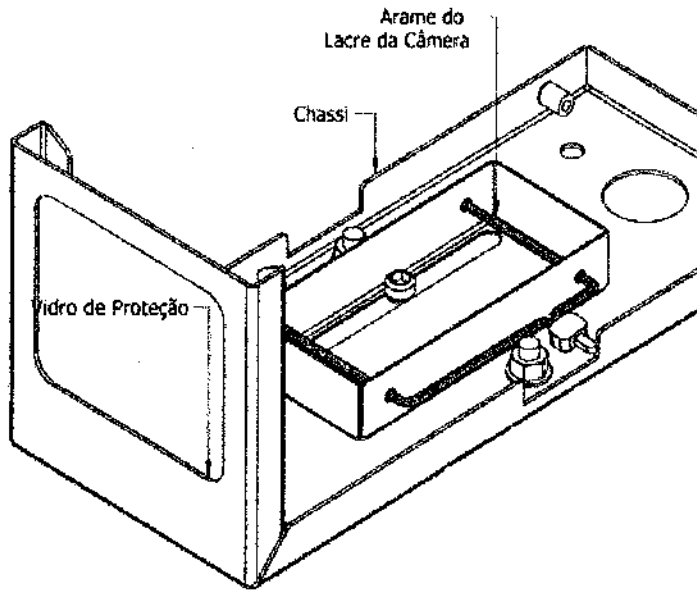
QUADRO ANEXO À PORTARIA INMETRO/DIMEL Nº 239, DE 19 DE DEZEMBRO DE 2018



REQUERENTE: MOBIT - MOBILIDADE, ILUMINAÇÃO E TECNOLOGIA LTDA.

PLANO DE SELAGEM SECUNDÁRIO: MÓDULO DE POTÊNCIA (MPI)

ANEXO 7



QUADRO ANEXO À PORTARIA INMETRO/DIMEL Nº 239, DE 19 DE DEZEMBRO DE 2018



REQUERENTE: MOBIT - MOBILIDADE, ILUMINAÇÃO E TECNOLOGIA LTDA.

PLANO DE SELAGEM SECUNDÁRIO: DISPOSITIVO REGISTRADOR

ANEXO 8

BRASIL  
(HTTPS://GOV.BR)



# Avaliação da Conformidade

Procurando algo?

Buscar

Página inicial (<http://www.inmetro.gov.br/>)

/ [Qualidade](http://www.inmetro.gov.br/qualidade/) / [Registro de objeto \(...\)](#)

/ [Consultar registros concedidos](#)



## Registro de Objeto

Consultar registros concedidos



### Q Detalhes do Registro 005673/2018

Status  
Ativo

Concessão  
11/10/2018

#### MOBIT - Mobilidade, Iluminação e Tecnologia Ltda

Rod. BR-116, km 9, 10.000 B Cep:60870-812 | Jangurussu - Fortaleza - CE

Tel: (Telefone) (85) 4006.1200 - [sacmobitinmetro@mobitbrasil.com.br](mailto:sacmobitinmetro@mobitbrasil.com.br)

(<mailto:sacmobitinmetro@mobitbrasil.com.br>) - CNPJ: (CNPJ)16.383.848/0007-72

#### Programa de Avaliação da Conformidade

Construção, montagem e funcionamento de sistemas automáticos não metroológicos de fiscalização de trânsito

#### Portaria Inmetro

nº (número) 372 de 17/07/2012

#### Nome de Família

Não cadastrado

#### Certificado

Não aplicável

### -Pesquisar histórico de alterações


Data	Alteração	Marca	Modelo	Descrição
------	-----------	-------	--------	-----------

7




Data	Alteração	Marca	Modelo	Descrição
11/10/2018	Incluído	SAnMFT do tipo Fixo. Infração Fiscalizada: Executar operação de conversão à esquerda em local proibido pela sinalização. Art. 207 do CTB.		SAnMFT do tipo Fixo. Equipamento Marca: mITS; Modelo: mITS Loop.
11/10/2018	Incluído	SAnMFT do tipo Fixo. Infração Fiscalizada: Executar operação de conversão à direita em local proibido pela sinalização. Art. 207 do CTB.		SAnMFT do tipo Fixo. Equipamento Marca: mITS; Modelo: mITS Loop.
11/10/2018	Incluído	SAnMFT do tipo Fixo. Infração Fiscalizada: Executar operação de retorno em locais proibidos pela sinalização. Art. 206, I do CTB.		SAnMFT do tipo Fixo. Equipamento Marca: mITS; Modelo: mITS Loop.
11/10/2018	Incluído	SAnMFT do tipo Fixo. Infração Fiscalizada: Parada sobre a faixa de pedestre na mudança do sinal luminoso (fiscalização eletrônica). Art. 183 do CTB.		SAnMFT do tipo Fixo. Equipamento Marca: mITS; Modelo: mITS Loop.
11/10/2018	Incluído	SAnMFT do tipo Fixo. Infração Fiscalizada: Avanço do Sinal vermelho (fiscalização eletrônica) Art. 208 do CTB.		SAnMFT do tipo Fixo. Equipamento Marca: mITS; Modelo: mITS Loop.
11/10/2018	Incluído	SAnMFT do tipo Fixo. Infração Fiscalizada: Transitar em local/horário não permitido pela regulamentação estabelecida pela autoridade e/ou Rodízio. Art. 187, I do CTB.		SAnMFT do tipo Fixo. Equipamento Marca: mITS; Modelo: mITS Loop.



Data	Alteração	Marca	Modelo	Descrição
11/10/2018	Incluído	SAnMFT do tipo Fixo. Infração Fiscalizada: Deixar de conservar o veículo na faixa a ele destinada pela sinalização de regulamentação. Art. 185, I do CTB.		SAnMFT do tipo Fixo. Equipamento Marca: mITS; Modelo: mITS Loop.
11/10/2018	Incluído	SAnMFT do tipo Fixo. Infração Fiscalizada: Transitar com o veículo em faixa ou pista da direita ou da esquerda com regulamentação de circulação exclusiva para determinado tipo de veículo. Art. 184, I do CTB.		SAnMFT do tipo Fixo. Equipamento Marca: mITS; Modelo: mITS Loop. 
11/10/2018	Incluído	SAnMFT do tipo Fixo. Infração Fiscalizada: Transitar com o veículo em ciclovias e ciclofaixas. Art. 193 do CTB.		SAnMFT do tipo Fixo. Equipamento Marca: mITS; Modelo: mITS Loop.
11/10/2018	Incluído	SAnMFT do tipo Fixo. Infração Fiscalizada: Evadir-se para não efetuar o pagamento do pedágio. Art. 209 do CTB.		SAnMFT do tipo Fixo. Equipamento Marca: mITS; Modelo: mITS Loop.
11/10/2018	Incluído	SAnMFT do tipo Fixo. Infração Fiscalizada: Deixar de adentrar às áreas destinadas à pesagem de veículos. Art. 209 do CTB.		SAnMFT do tipo Fixo. Equipamento Marca: mITS; Modelo: mITS Loop.
11/10/2018	Incluído	SAnMFT do tipo Fixo. Infração Fiscalizada: Transpor, sem autorização, bloqueio viário localizado na saída das áreas destinadas à pesagem de veículos. Art. 209 do CTB do CTB.		SAnMFT do tipo Fixo. Equipamento Marca: mITS; Modelo: mITS Loop.

Data	Alteração	Marca	Modelo	Descrição
11/10/2018	Incluído	SAnMFT do tipo Fixo. Infração Fiscalizada: Transitar com o veículo na faixa ou via de trânsito exclusivo, regulamentada com circulação destinada aos veículos de transporte público coletivo de passageiros. Art. 184 do CTB.		SAnMFT do tipo Fixo. Equipamento Marca: mITS; Modelo: mITS Loop.

COMISSÃO DE LICITAÇÃO  
Folha N° 693 

<< Voltar

Barra GovBr (<http://www.acessoainformacao.gov.br/>) (<http://www.brasil.gov.br/>)





Serviço Público Federal

MINISTÉRIO DA ECONOMIA  
INSTITUTO NACIONAL DE METROLOGIA, QUALIDADE E TECNOLOGIA - INMETROCOMISSÃO DE LICITAÇÃO  
Folha Nº 694 AD

Portaria Inmetro/Dimel nº 105, de 24 de março de 2022.

(Aditivo à Portaria Inmetro/Dimel nº 239/2018)

O DIRETOR DE METROLOGIA LEGAL DO INSTITUTO NACIONAL DE METROLOGIA, QUALIDADE E TECNOLOGIA (INMETRO), no exercício da delegação de competência outorgada pelo Senhor Presidente do Inmetro, através da Portaria Inmetro nº 257, de 12 de novembro de 1991, conferindo-lhe as atribuições dispostas no subitem 4.1, alínea "b", da regulamentação metroológica aprovada pela Resolução nº 8, de 22 de dezembro de 2016, do Conmetro;

De acordo com o Regulamento Técnico Metrológico para medidores de velocidade de veículos automotores, aprovado pela Portaria Inmetro nº 544, de 12 de dezembro de 2014; e,

Considerando os elementos constantes do processo Inmetro nº 0052600.007466/2021-11 e do sistema Orquestra nº 2024204, resolve:

Art.1º Autorizar, em caráter opcional, nova disposição dos componentes internos do gabinete e dos planos de selagem secundários, no modelo mITS Loop de medidor de velocidade de veículos automotores, marca Mobit, aprovado pela Portaria Inmetro/Dimel nº 239 de 19 de dezembro de 2018.

Art. 2º Dar nova redação ao item 6 (SOFTWARE), da Portaria Inmetro/Dimel nº 239 de 19 de dezembro de 2018, alterando a configuração de software do modelo mITS Loop de medidor de velocidade de veículos automotores, marca Mobit, conforme descrito abaixo:

(...)

## 6 SOFTWARE

### 6.1. Versões do software aprovadas:

#### 6.1.1. Versão: v.1\_rv.07

##### 6.1.1.1. Nome do pacote final: ORQ 888454\_MOBIT\_mITSLoop\_v.1\_rv.07\_22-10-2018.zip

##### 6.1.1.1.1. Valores do Hash do pacote final (sha256):

b83005e3616fe939400462457fe001f74852d2709acc9193ad995a464b75e906

#### 6.1.1.2. Nome dos binários:

##### 6.1.1.2.1. Binário: rs3-swid-3-2.hex

##### 6.1.1.2.1.1. Valores do Hash do binário (sha256):

5b50d86b2e2195f18ffb66fec23862001000c756cb438e0220b729568b4be402

##### 6.1.1.2.2. Binário: rs-pa-v1.3.hex

##### 6.1.1.2.2.1. Valores do Hash do binário (sha256):

615e5e4f607d18827d012edb5b5e5966512f6703e4cc15ca80f0120b31440d40

##### 6.1.1.2.3. Binário: rs3-dl3-v1.0.hex

##### 6.1.1.2.3.1. Valores do Hash do binário (sha256):

1e21b9d7b15b609b660723e6caab901ba211b8da0c138130b7f6a1b9d3322bd0

#### 6.1.2. Versão: 2.004

##### 6.1.2.1. Nome do pacote final: MOBIT\_2024204\_mITS Loop\_00200420211020.zip

##### 6.1.2.1.1. Valores do Hash do pacote final (sha256):

e1515f41a9ed0b4597af3f801f29204ec3ba843744acfd1967879ccce821ede2

#### 6.1.2.2. Nome dos binários:

##### 6.1.2.2.1. Binário: DL3\bin\rs3-dl3-v2.0.hex

##### 6.1.2.2.1.1. Valores do Hash do binário (sha256):

d7a5b84799e8803a25b2162fa6230853aaf90707d2b4ffa28c2a22dc1be1e212

6.1.2.2.2. Binário: PA\bin\rs-pa-v2.0.hex

6.1.2.2.2.1. Valores do Hash do binário (sha256):  
0305ceaea859b15aa1c7154496a6eff5f700a0158f213a9bde2dc5becb14c789

6.1.2.2.3. Binário: SWID\bin\rs3-swid-v3.0.hex

6.1.2.2.3.1. Valores do Hash do binário (sha256):  
b0f363018978045a00ffbaac9227f5424ed2846bc983adafdd594896762f9405

COMISSÃO DE LICITAÇÃO  
Folha nº 695

323

(NR)

Art. 3º Incluir no item 7 (ANEXOS) da Portaria Inmetro/Dimel nº 239 de 19 de dezembro de 2018, os anexos 9, 10, 11, 12 e 13, conforme a seguir:

Anexo 9 – Vista interna do gabinete versão compacta;

Anexo 10 – Vista interna do gabinete versão compacta com módulo registrador mini pc;

Anexo 11 – Plano de selagem secundário do módulo registrador – versão compacta;

Anexo 12 – Plano de selagem secundário do módulo registrador mini pc – versão compacta;

Anexo 13 – Plano de selagem secundário: fonte de alimentação – versão compacta.

(NR)

Art. 4º Ficam convalidados os atos praticados e as demais disposições com base na Portaria Inmetro/Dimel nº 239 de 19 de dezembro de 2018, e seus respectivos aditivos, anteriores à publicação da presente Portaria.

Art. 5º Esta Portaria entra em vigor na data de sua publicação no Diário Oficial da União.



DOCUMENTO ASSINADO ELETRONICAMENTE COM FUNDAMENTO NO  
ART. 6º, § 1º, DO DECRETO Nº 8.539, DE 8 DE OUTUBRO DE 2015 EM  
24/03/2022, ÀS 21:25, CONFORME HORÁRIO OFICIAL DE BRASÍLIA, POR

PERICELES JOSE VIEIRA VIANNA  
Diretor da Diretoria de Metrologia Legal

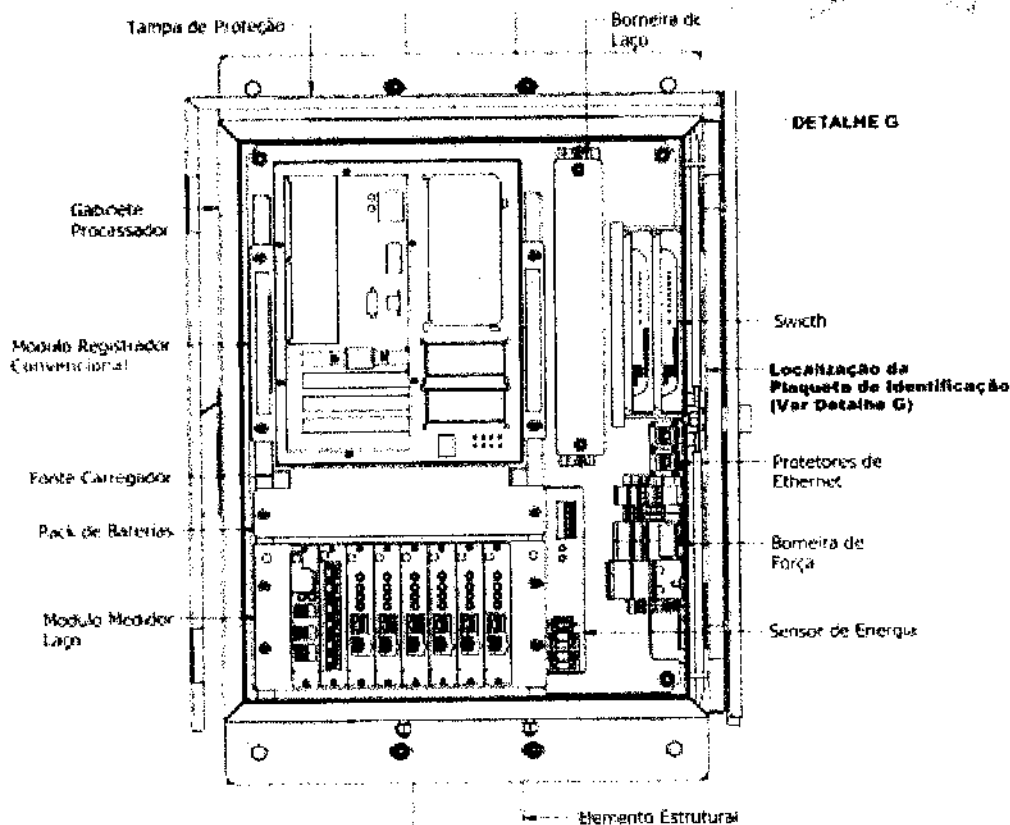
A autenticidade deste documento pode ser conferida no  
site  
[https://sei.inmetro.gov.br/sei/controlador\\_externo.php?acao=documento\\_conferir&id\\_orgao\\_acesso\\_externo=0](https://sei.inmetro.gov.br/sei/controlador_externo.php?acao=documento_conferir&id_orgao_acesso_externo=0)  
informando o código verificador 1161828 e o código CRC  
447785D7.



Diretoria de Metrologia Legal – Dimel  
Divisão de Controle Legal de Instrumentos de Medição – Dicol  
Endereço: Av. Nossa Senhora das Graças, 50 – Xerém – Duque de Caxias – RJ – CEP: 25250-020  
Telefone: (21) 2679-9150 – e-mail: [dicol@inmetro.gov.br](mailto:dicol@inmetro.gov.br)

ANEXOS À PORTARIA INMETRO/DIMEL Nº 104, DE 24 DE MARÇO DE 2022

COMISSÃO DE LICITAÇÃO  
Folha Nº 696



QUADRO ANEXO À PORTARIA INMETRO/DIMEL Nº 239 DE 19 DE DEZEMBRO DE 2018

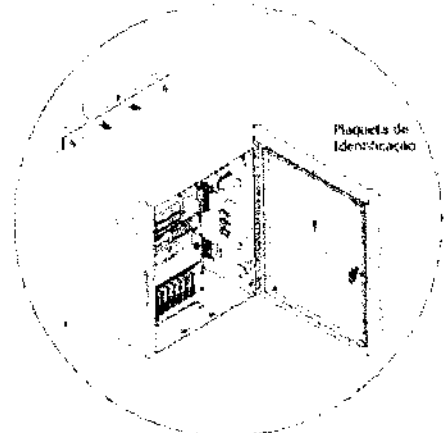


REQUERENTE: MOBIT - MOBILIDADE, ILUMINAÇÃO E TECNOLOGIA LTDA

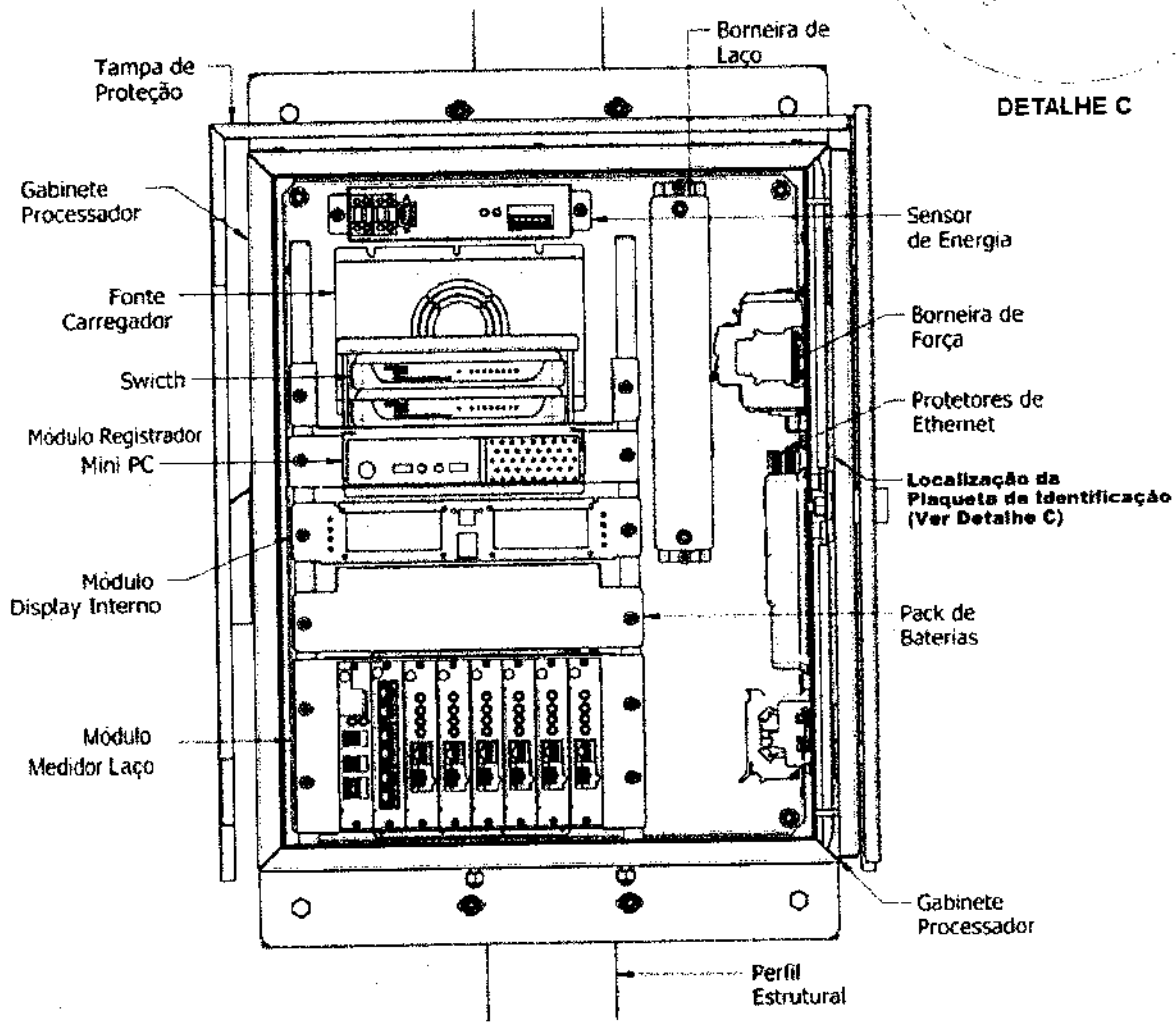
VISTA INTERNA DO GABINETE VERSÃO COMPACTA

ANEXO 9

COMISSÃO DE LICITAÇÃO  
Folha Nº 697 *AD*



DETALHE C



QUADRO ANEXO À PORTARIA INMETRO/DIMEL Nº 239 DE 19 DE DEZEMBRO DE 2018

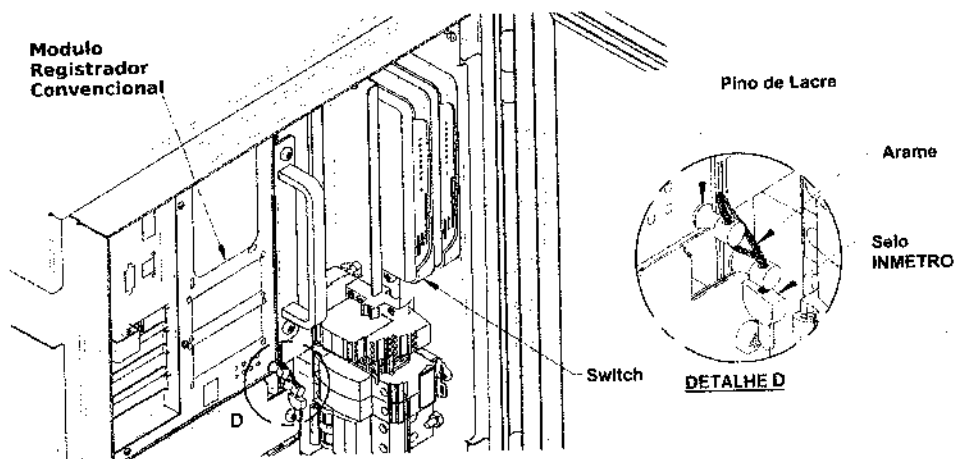


REQUERENTE: MOBIT - MOBILIDADE, ILUMINAÇÃO E TECNOLOGIA LTDA

VISTA INTERNA DO GABINETE VERSÃO COMPACTA COM MÓDULO REGISTRADOR MINI PC

ANEXO 10

COMISSÃO DE LICITAÇÃO  
Folha Nº 698



QUADRO ANEXO À PORTARIA INMETRO/DIMEL Nº 239 DE 19 DE DEZEMBRO DE 2018



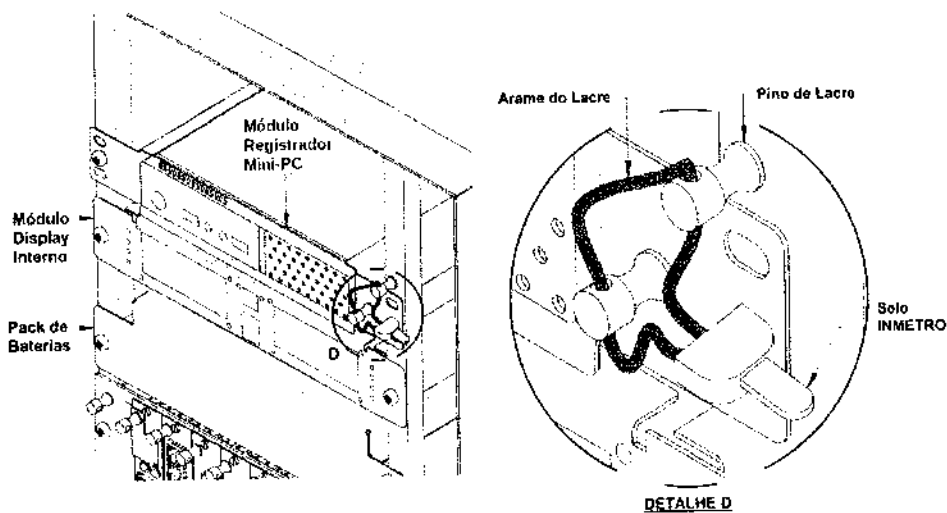
REQUERENTE: MOBIT - MOBILIDADE, ILUMINAÇÃO E TECNOLOGIA LTDA

PLANO DE SELAGEM SECUNDÁRIO DO MÓDULO REGISTRADOR – VERSÃO COMPACTA

ANEXO 11



COMISSÃO DE LICITAÇÃO  
Folha Nº 699



QUADRO ANEXO À PORTARIA INMETRO/DIMEL Nº 239 DE 19 DE DEZEMBRO DE 2018



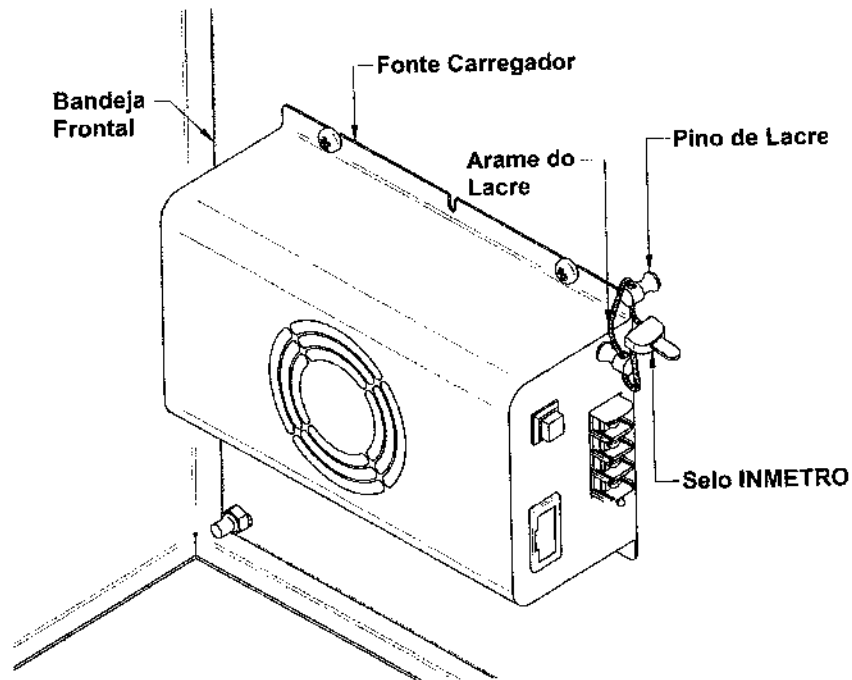
REQUERENTE: MOBIT - MOBILIDADE, ILUMINAÇÃO E TECNOLOGIA LTDA

PLANO DE SELAGEM SECUNDÁRIO DO MÓDULO REGISTRADOR MINI PC – VERSÃO COMPACTA

ANEXO 12

f

COMISSÃO DE LICITAÇÃO  
Folha Nº 700



QUADRO ANEXO À PORTARIA INMETRO/DIMEL Nº 239 DE 19 DE DEZEMBRO DE 2018




REQUERENTE: MOBIL - MOBILIDADE, ILUMINAÇÃO E TECNOLOGIA LTDA

PLANO DE SELAGEM SECUNDÁRIO: FONTE DE ALIMENTAÇÃO – VERSÃO COMPACTA

ANEXO 13

Apresentação de Portaria do Inmetro - Rev.04 - Publicado Out/2011 - Responsabilidade: Profe - Referência NIG-Profe-001

COMISSÃO DE LICITAÇÃO  
Folha Nº 701 

**Identificação interna do documento 0B33VNTUVC-53GXIOE2**



Nome do arquivo:

P\_105-22\_SEI\_007466-21-11\_2022032510192278180.pdf


Data de vinculação ao processo: 25/03/2022 10:19

Autor: Débora de Jesus da Cunha Mello (djcmedio)

Processo: 2024204



A autenticidade desse documento pode ser conferida no endereço <https://orquestra.inmetro.gov.br/check>, informando o número do processo 2024204 e verificador 53GXIOE2

COMISSÃO DE LICITAÇÃO  
Folha Nº 703 

### 3. LAUDOS



## LAUDO TÉCNICO DE UTILIZAÇÃO DE TECNOLOGIA COMPUTACIONAL

Solicitante: MOBIT – Mobilidade, Iluminação e  
Tecnologia LTDA

Data de Emissão: 21/05/2019

Versão: 2.0

Responsável Técnico pelo Laudo:  
Prof. Thiago Queiroz de Oliveira, Msc  
[thiago.queiroz@ifce.edu.br](mailto:thiago.queiroz@ifce.edu.br)

IFCE – Instituto Federal de Educação, Ciência e Tecnologia do Ceará  
Laboratório de Tecnologia da Informação de Maracanaú  
Av. Contorno Norte, 10 – Distrito Industrial, Maracanaú - CE

## LAUDO DE UTILIZAÇÃO DE TECNOLOGIA COMPUTACIONAL

### 1. Objetivo

Este laudo tem o intuito de atestar a segurança da informação registrada pelos equipamentos de fiscalização eletrônica da MOBIT, desenvolvidos pela empresa **MOBIT Tecnologia**, quanto a utilização de **Criptografia e Assinatura Digital** de dados e imagens.

Quando se fala em segurança da informação e de rede, alguns princípios devem ser atendidos, são eles:

1. **Confidencialidade:** apenas remetente e destinatário devem entender o conteúdo da mensagem. Para isso, o remetente utiliza um **algoritmo de criptografia** para criptografar a mensagem e o destinatário utiliza o mesmo algoritmo para descriptografar a mensagem.
2. **Autenticidade:** destinatário deve confirmar se o remetente é de fato quem ele julga ser. Para isso, o remetente assina o documento com sua **assinatura digital** e o destinatário confirma se o documento recebido foi mesmo assinado por aquele remetente.
3. **Integridade:** assegurar que a informação não foi alterada durante o transporte da informação. Para isso, também é utilizada a **assinatura digital**.

### 2. Introdução

Embora a criptografia tenha uma longa história que remonta, no mínimo, ao imperador romano Júlio César, na era antes de Cristo, as técnicas de criptografia utilizadas hoje em dia nas comunicações são baseadas nos progressos realizados nessa área nos últimos 30 anos.

IFCE – Instituto Federal de Educação, Ciência e Tecnologia do Ceará  
Laboratório de Tecnologia da Informação de Maracanaú  
Av. Contorno Norte, 10 – Distrito Industrial, Maracanaú - CE



Os algoritmos de criptografia utilizados na internet são públicos e disponíveis para qualquer um através de RFCs, mesmo para um potencial intruso. Claro que se todos podem conhecer o funcionamento dos algoritmos de criptografia, então deve haver alguma informação secreta que impeça um intruso de decifrar os dados transmitidos. Essa informação é a **chave** e somente emissor e destinatário devem conhecer.

Todos os algoritmos criptográficos envolvem a substituição de um dado por outro. Um dos primeiros algoritmos, a **cifra de César**, substitui cada letra da mensagem pela k-ésima letra sucessiva do alfabeto. O número k representa a chave. O destinatário ao receber a mensagem, como conhece o algoritmo utilizado e também a chave, aplica o processo inverso e substitui cada letra da mensagem recebida pela k-ésima letra predecessora no alfabeto para decifrar a mensagem. Como o alfabeto tem 26 letras, esse algoritmo é muito fácil de ser quebrado por meio de tentativa e erro, também chamada de força-bruta.

Esses algoritmos, como a cifra de César, em que a mesma chave é utilizada para criptografar e descriptografar as mensagens, são chamados de **algoritmos de chaves simétricas**.

Alguns exemplos desses algoritmos são o DES (Data Encryption Standard), onde se tem uma chave de 56 bits e blocos de informação de 64 bits. Outro algoritmo, o AES (Advanced Encryption Standard), possui chaves de 128, 192 ou 256 bits. Segundo cálculos matemáticos, se uma decriptação por força bruta levar 1 segundo no DES, então levaria pelo menos 149 trilhões de anos no AES. O detalhe é que nunca ninguém venceu o desafio de quebrar o DES de 56 bits em menos de 24 horas.

Apesar da segurança apresentada nos algoritmos de chave simétrica, como um remetente conseguiria compartilhar uma chave com um destinatário, sem nunca ter se comunicado anteriormente? Para isso, é necessário ter um canal seguro de comunicação, onde o remetente e destinatário possam

IFCE – Instituto Federal de Educação, Ciência e Tecnologia do Ceará  
Laboratório de Tecnologia da Informação de Maracanaú  
Av. Contorno Norte, 10 – Distrito Industrial, Maracanaú - CE

Este documento foi assinado eletronicamente por Thiago Queiroz de Oliveira.  
Para verificar as assinaturas vá ao site <https://www.portaldeassinaturas.com.br> e utilize o código DD37-92C5-A412-09B0.

f





combinar a chave de forma segura, antes da troca de mensagens criptografadas.

Em 1976, foi proposto por Diffie e Hellman, o primeiro **algoritmo de chave pública**. Nesse algoritmo, remetente e destinatário não compartilham a mesma chave. Cada usuário tem duas chaves: uma chave pública que, como o nome sugere, é pública e todos usuários podem ter acesso e; uma chave privada, onde somente o próprio usuário tem acesso.

Algumas propriedades desse algoritmo valem ser mencionadas:

1. Se uma mensagem for criptografada com a chave pública, somente poderá ser descriptografada com a chave privada, o contrário também é válido.
2. Dada a chave pública, deve ser impossível se calcular a chave privada.

Dessa forma, se um remetente deseja enviar uma mensagem a um destinatário criptografada, o remetente criptografa a mensagem com a chave pública do destinatário. Como somente o destinatário conhece sua própria chave privada, apenas ele vai conseguir descriptografar a mensagem e ler a informação.

Por outro lado, os algoritmos de chave pública por serem matematicamente mais complexos, são computacionalmente mais lentos também. O DES, algoritmo de chave simétrica, por exemplo, é pelo menos 100 vezes mais rápido que o RSA, algoritmo de chave pública.

Por conta disso, para não degradar o desempenho durante a troca de mensagens, costuma-se utilizar o **algoritmo de chave pública** para combinar a chave de criptografia a ser utilizada e os dados da mensagem são criptografados com algoritmos de chave simétrica. Dessa forma, tem-se o desempenho das chaves simétricas para proteger os dados, e tem-se o benefício da segurança da chave pública para criptografar a chave de sessão a ser utilizada no algoritmo de chave simétrica.

IFCE – Instituto Federal de Educação, Ciência e Tecnologia do Ceará  
Laboratório de Tecnologia da Informação de Maracanaú  
Av. Contorno Norte, 10 – Distrito Industrial, Maracanaú - CE

Em 1985, foi proposto por Victor Miller e Neal Koblitz de forma independente, um sistema criptográfico baseado em curvas elípticas (ECC – *Elliptic Curve Cryptography*). Esse sistema de criptografia apresenta a vantagem de poder utilizar chaves com uma quantidade menor de bits em relação aos algoritmos de chave pública, mantendo o mesmo nível de segurança. Com chaves de menor tamanho, os algoritmos executam de forma mais rápida, consomem menos recursos e acabam sendo mais eficientes.

NIST guidelines for public key sizes for AES			
ECC KEY SIZE (Bits)	RSA KEY SIZE (Bits)	KEY SIZE RATIO	AES KEY SIZE (Bits)
163	1024	1 : 6	
256	3072	1 : 12	128
384	7680	1 : 20	192
512	15360	1 : 30	256

Figura 1. Tamanho de Chaves

A Figura 1, extraída do NIST (*National Institute of Standards and Technology*), mostra uma comparação do tamanho de chaves nos algoritmos RSA e ECC para proverem segurança equivalente. Como se pode visualizar, para uma chave de tamanho 1024 bits no RSA, o equivalente em ECC seria uma chave de apenas 163 bits. Da mesma forma, para uma chave de 15360 bits no RSA seria necessário apenas 512 bits no ECC.

Os algoritmos de Curva Elíptica são usados em tecnologias chaves da internet hoje em dia, como, por exemplo, o TLS (Transport Layer Security) que é o protocolo de criptografia e segurança utilizado nas páginas que usam HTTPS.

A principal empresa comercial ligada ao ECC, a *Certicom*, patrocinou vários desafios ao ECC. O resultado mais expressivo até aqui foi de uma

IFCE – Instituto Federal de Educação, Ciência e Tecnologia do Ceará  
Laboratório de Tecnologia da Informação de Maracanaú  
Av. Contorno Norte, 10 – Distrito Industrial, Maracanaú - CE



chave de 109 bits que foi quebrada por uma equipe de investigadores. Essa equipe utilizou um ataque massivo em paralelo. Para esse ataque foram mobilizados 10.000 computadores do tipo Pentium, funcionando sem interrupção durante 540 dias. Estima-se que para a chave de comprimento mínimo recomendável para o ECC, de 160 bits, exija recursos 108 vezes maiores que aqueles utilizados para quebrar a chave de 109 bits.

Até então, basicamente falamos do primeiro princípio de segurança da informação que é a confidencialidade, que utiliza criptografia. Em relação a integridade e autenticidade do remetente, para cada mensagem, é calculada uma função *hash* que equivale ao resumo daquela mensagem, também conhecida como assinatura da mensagem. Se o conteúdo da mensagem for alterado, essa função *hash* retorna um resultado diferente. Para garantir a integridade, o remetente calcula a função *hash* e utiliza sua própria chave privada para criptografar o valor calculado.

Ao receber a mensagem, o destinatário calcula o valor *hash* da mensagem original e compara com o valor recebido da assinatura, se os valores forem divergentes é sinal que a mensagem foi adulterada. Como a assinatura foi criptografada com a chave privada do remetente, ao tentar descriptografar essa assinatura com a chave pública do remetente, o destinatário garante a autenticidade da informação, ou seja, se o remetente é de fato quem diz ser.

### **3. Como os equipamentos da MOBIT funcionam em relação a segurança**

Sequencialmente, para a criptografia e assinatura, os sistemas da MOBIT (incluindo os equipamentos mITS Loop, mITS Doppler, RS Control Laser e mITS Video) realizam as seguintes operações:

IFCE – Instituto Federal de Educação, Ciência e Tecnologia do Ceará  
Laboratório de Tecnologia da Informação de Maracanaú  
Av. Contorno Norte, 10 – Distrito Industrial, Maracanaú - CE



1. Recebe um array de bytes/arquivo referente aos dados que serão criptografados, podendo ser: Imagens, vídeos, textos, lotes e mensagens.
2. Cria um objeto Java contando com seguintes dados:
  - dados: O array de bytes de entrada;
  - descricao: Descrição do arquivo/mensagem (Ex.: Nome do arquivo). Opcional;
  - remetente: Identificador do remetente;
  - destinatário: Identificador do destinatário.
3. Recupera a chave privada local, configurável entre as seguintes:
  - **RSA** com tamanho configurável entre 512 e 4096 bits;
  - **ECDSA** (Algoritmo de curvas elípticas) com tamanho configurável entre 224 e 512 bits.
4. Assina o objeto Java criado utilizando a chave privada local e uma função hash de assinatura, configurável entre os seguintes:
  - **MD5withRSA**;
  - **SHA1withRSA**;
  - **SHA256withECDSA**.
5. Gera uma chave simétrica (**Chave de sessão**), essa podendo ser com um dos seguintes algoritmos:
  - **Blowfish** com tamanho de 128 bits;
  - **RC4** com tamanho de 128 bits;
  - **AES** com tamanho configurável entre 128 e 256 bits.
6. Criptografa os dados assinados junto com a sua assinatura utilizando a chave simétrica gerada (Chave de sessão).
7. Recupera a chave pública do destinatário, configurável entre as seguintes:
  - **RSA** com tamanho configurável entre 512 e 4096 bits;
  - **ECDSA** (Algoritmo de curvas elípticas) com tamanho configurável entre 224 e 512 bits.
8. Criptografa a chave simétrica (Chave de sessão) utilizando a chave pública do destinatário.
9. Cria um(a) arquivo/mensagem contendo os seguintes dados:
  - dados: Dados criptografados com a chave simétrica (Chave de sessão);

IFCE – Instituto Federal de Educação, Ciência e Tecnologia do Ceará  
Laboratório de Tecnologia da Informação de Maracanaú  
Av. Contorno Norte, 10 – Distrito Industrial, Maracanaú - CE



- chave: Chave simétrica (Chave de sessão) criptografada com a chave pública do destinatário.

Esse fluxo é realizado em todos os equipamentos da MOBIT descritos no Quadro 1.

EQUIPAMENTOS	MODELO	MARCA	TIPO
mITS Video	mITS Video	MOBIT / mITS	Equipamento
RS Control Laser	RS Control Laser	MOBIT/RS Control	Equipamento
mITS Loop	mITS Loop	MOBIT / mITS	Equipamento
mITS Doppler	mITS Doppler	MOBIT / mITS	Equipamento

Quadro 1. Equipamentos MOBIT – Mobiliade, Iluminação e Tecnologia LTDA que usam o processo de criptografia descrito nesse laudo.

Os tamanhos de chaves estão em conformidade com as recomendações do NIST (*National Institute of Standards and Technology*), que podem ser visualizados por meio do seguinte link <https://www.keylength.com/en/4/>, ou através da Figura 1. A configuração de chave e do algoritmo varia de acordo com a necessidade de cada cliente, sempre respeitando o uso e a segurança pretendida.

NIST Recommendations (2016) - Page 2

Date	Minimum of Strength	Keys length recommendations						Hash (A)	Hash (B)
		Symmetric Algorithms	Factoring Modulus	Discrete Logarithm Key Group		Elliptic Curve			
(Legacy)	80	2TDEA*	1024	160	1024	160	SHA-1**		
2016 - 2030	112	3TDEA	2048	224	2048	224	SHA-224 SHA-512/224 SHA3-224		
2016 - 2030 & beyond	128	AES-128	3072	256	3072	256	SHA-256 SHA-512/256 SHA3-256	SHA-1	
2016 - 2030 & beyond	192	AES-192	7680	384	7680	384	SHA-384 SHA3-384	SHA-224 SHA-512/224	
2016 - 2030 & beyond	256	AES-256	15360	512	15360	512	SHA-512 SHA3-512	SHA-256 SHA-384 SHA-512 SHA3-512	

IFCE – Instituto Federal de Educação, Ciência e Tecnologia do Ceará  
Laboratório de Tecnologia da Informação de Maracanaú  
Av. Contorno Norte, 10 – Distrito Industrial, Maracanaú - CE



Figura 1. Recomendações de tamanho de chave do NIST.

#### 4. Conclusões

Após a análise das tecnologias e algoritmos envolvidos no processo de criptografia e assinatura digital dos dados e imagens dos equipamentos da MOBIT e baseado nos resultados e literatura disponíveis, atestamos a segurança da metodologia adotada, inclusive sendo a recomendada em várias literaturas a respeito dessa temática.

Os tamanhos de chaves dos algoritmos respeitam as recomendações do NIST e, portanto, estão em conformidade com os padrões mais atuais de segurança.

Dessa forma, os dados e imagens gerados pelos equipamentos da empresa **MOBIT Tecnologia**, estão armazenados de maneira segura, de forma que os dados e imagens só podem ser visualizados por usuário autorizado, não sendo possível a visualização por nenhum software comercial ou de terceiros. Por meio de algoritmos reconhecidamente seguros, a autenticidade e integridade também são garantidas, o que impede qualquer tentativa de adulteração dos dados.

Sintetizando, o processo de segurança da informação utilizado nos equipamentos da MOBIT, garante que os princípios de confidencialidade, integridade e autenticidade mencionados no início desse laudo, como essenciais para segurança da informação, são garantidos.

Até o presente momento, também é desconhecido qualquer vulnerabilidade nos algoritmos ora utilizados e na metodologia adotada.

IFCE – Instituto Federal de Educação, Ciência e Tecnologia do Ceará  
Laboratório de Tecnologia da Informação de Maracanaú  
Av. Contorno Norte, 10 – Distrito Industrial, Maracanaú - CE



Fortaleza, 21 de Maio de 2019

---

Prof. Thiago Queiroz de Oliveira, Msc  
Responsável Técnico

IFCE – Instituto Federal de Educação, Ciência de Tecnologia do Ceará  
Laboratório de Tecnologia da Informação de Maracanaú  
Av. Contorno Norte, 10 – Distrito Industrial, Maracanaú - CE

## 5. Referências Bibliográficas

Schneier, Bruce. "Description of a new variable-length key, 64-bit block cipher (Blowfish)." *International Workshop on Fast Software Encryption*. Springer, Berlin, Heidelberg, 1993.

Thakur, Jawahar, and Nagesh Kumar. "DES, AES and Blowfish: Symmetric key cryptography algorithms simulation based performance analysis." *International journal of emerging technology and advanced engineering* 1.2 (2011): 6-12.

Mahajan, Purna, and Abhishek Sachdeva. "A Study of Encryption Algorithms AES, DES and RSA for security." *Global Journal of Computer Science and Technology* (2013).

NIST, disponível em: <https://www.nist.gov/>. Acesso em 11/01/2018.

Johnson, Don, Alfred Menezes, and Scott Vanstone. "The elliptic curve digital signature algorithm (ECDSA)." *International Journal of Information Security* 1.1 (2001): 36-63.

RFC 1564, DSA Metrics, disponível em: <https://www.rfc-editor.org/rfc/rfc1564.txt>

KUROSE, J. F. e ROSS, K. - Redes de Computadores e a Internet - 5ª Ed., Pearson, 2010.

STALLINGS, W. – Redes e Sistemas de Comunicação de Dados – 5ª Ed., Editora Campus (Elsevier), 2005.

IFCE – Instituto Federal de Educação, Ciência e Tecnologia do Ceará  
Laboratório de Tecnologia da Informação de Maracanaú  
Av. Contorno Norte, 10 – Distrito Industrial, Maracanaú - CE



## PROTOCOLO DE ASSINATURA(S)

O documento acima foi proposto para assinatura digital na plataforma Portal de Assinaturas Certisign. Para verificar as assinaturas clique no link: <https://www.portaldeassinaturas.com.br/Verificar/DD37-92C5-A412-09B0> ou vá até o site <https://www.portaldeassinaturas.com.br> e utilize o código abaixo para verificar se este documento é válido.

Código para verificação: DD37-92C5-A412-09B0

**Hash do Documento**

4B8CBA53A36BFD76A2E5771DF3B308D2AAF578F9AA3E5B7B2BE9FC721C5E3466

O(s) nome(s) indicado(s) para assinatura, bem como seu(s) status em 27/05/2019 é(são) :

Thiago Queiroz de Oliveira (Signatário) - 010.464.483-40 em 27/05/2019 15:13 UTC-03:00

**Tipo:** Assinatura Eletrônica

**Identificação:** Autenticação de conta; Código de acesso: 1234

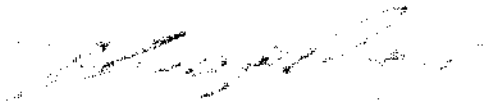
**Evidências**

**Client Timestamp** Mon May 27 2019 15:13:53 GMT-0300 (Horário Padrão de Brasília)

**Geolocation** Latitude: -23.655766 Longitude: -46.6560601 Accuracy: 942

**IP** 187.37.203.69

**Assinatura:**

**Hash Evidências:**

626F996A9B8FF8C0B5E529BFCCFF8876A36F3FF0A4D476AC7CBC14700718BD7D





## LAUDO TÉCNICO DE UTILIZAÇÃO DE TECNOLOGIA COMPUTACIONAL

Solicitante: MOBIT – Mobilidade, Iluminação e Tecnologia LTDA

Data de Emissão: 21/05/2019

Versão: 2.0

Responsável Técnico pelo Laudo:

Prof. Thiago Queiroz de Oliveira, Msc

[thiago.queiroz@ifce.edu.br](mailto:thiago.queiroz@ifce.edu.br)

IFCE – Instituto Federal de Educação, Ciência e Tecnologia do Ceará  
Laboratório de Tecnologia da Informação de Maracanaú  
Av. Contorno Norte, 10 – Distrito Industrial, Maracanaú - CE



## LAUDO DE UTILIZAÇÃO DE TECNOLOGIA COMPUTACIONAL

### 1. Objetivo

Este laudo tem o intuito de atestar a segurança da informação registrada pelos equipamentos de fiscalização eletrônica da MOBIT, desenvolvidos pela empresa **MOBIT Tecnologia**, quanto a utilização de **Criptografia e Assinatura Digital** de dados e imagens.

Quando se fala em segurança da informação e de rede, alguns princípios devem ser atendidos, são eles:

1. **Confidencialidade:** apenas remetente e destinatário devem entender o conteúdo da mensagem. Para isso, o remetente utiliza um **algoritmo de criptografia** para criptografar a mensagem e o destinatário utiliza o mesmo algoritmo para descriptografar a mensagem.
2. **Autenticidade:** destinatário deve confirmar se o remetente é de fato quem ele julga ser. Para isso, o remetente assina o documento com sua **assinatura digital** e o destinatário confirma se o documento recebido foi mesmo assinado por aquele remetente.
3. **Integridade:** assegurar que a informação não foi alterada durante o transporte da informação. Para isso, também é utilizada a **assinatura digital**.

### 2. Introdução

Embora a criptografia tenha uma longa história que remonta, no mínimo, ao imperador romano Júlio César, na era antes de Cristo, as técnicas de criptografia utilizadas hoje em dia nas comunicações são baseadas nos progressos realizados nessa área nos últimos 30 anos.

IFCE – Instituto Federal de Educação, Ciência e Tecnologia do Ceará  
Laboratório de Tecnologia da Informação de Maracanaú  
Av. Contorno Norte, 10 – Distrito Industrial, Maracanaú - CE



Os algoritmos de criptografia utilizados na internet são públicos e disponíveis para qualquer um através de RFCs, mesmo para um potencial intruso. Claro que se todos podem conhecer o funcionamento dos algoritmos de criptografia, então deve haver alguma informação secreta que impeça um intruso de decifrar os dados transmitidos. Essa informação é a **chave** e somente emissor e destinatário devem conhecer.

Todos os algoritmos criptográficos envolvem a substituição de um dado por outro. Um dos primeiros algoritmos, a **cifra de César**, substitui cada letra da mensagem pela k-ésima letra sucessiva do alfabeto. O número k representa a chave. O destinatário ao receber a mensagem, como conhece o algoritmo utilizado e também a chave, aplica o processo inverso e substitui cada letra da mensagem recebida pela k-ésima letra predecessora no alfabeto para decifrar a mensagem. Como o alfabeto tem 26 letras, esse algoritmo é muito fácil de ser quebrado por meio de tentativa e erro, também chamada de força-bruta.

Esses algoritmos, como a cifra de César, em que a mesma chave é utilizada para criptografar e descriptografar as mensagens, são chamados de **algoritmos de chaves simétricas**.

Alguns exemplos desses algoritmos são o DES (Data Encryption Standard), onde se tem uma chave de 56 bits e blocos de informação de 64 bits. Outro algoritmo, o AES (Advanced Encryption Standard), possui chaves de 128, 192 ou 256 bits. Segundo cálculos matemáticos, se uma decriptação por força bruta levar 1 segundo no DES, então levaria pelo menos 149 trilhões de anos no AES. O detalhe é que nunca ninguém venceu o desafio de quebrar o DES de 56 bits em menos de 24 horas.

Apesar da segurança apresentada nos algoritmos de chave simétrica, como um remetente conseguiria compartilhar uma chave com um destinatário, sem nunca ter se comunicado anteriormente? Para isso, é necessário ter um canal seguro de comunicação, onde o remetente e destinatário possam

IFCE – Instituto Federal de Educação, Ciência e Tecnologia do Ceará  
Laboratório de Tecnologia da Informação de Maracanaú  
Av. Contorno Norte, 10 – Distrito Industrial, Maracanaú - CE



combinar a chave de forma segura, antes da troca de mensagens criptografadas.

Em 1976, foi proposto por Diffie e Hellman, o primeiro **algoritmo de chave pública**. Nesse algoritmo, remetente e destinatário não compartilham a mesma chave. Cada usuário tem duas chaves: uma chave pública que, como o nome sugere, é pública e todos usuários podem ter acesso e; uma chave privada, onde somente o próprio usuário tem acesso.

Algumas propriedades desse algoritmo valem ser mencionadas:

1. Se uma mensagem for criptografada com a chave pública, somente poderá ser descriptografada com a chave privada, o contrário também é válido.
2. Dada a chave pública, deve ser impossível se calcular a chave privada.

Dessa forma, se um remetente deseja enviar uma mensagem a um destinatário criptografada, o remetente criptografa a mensagem com a chave pública do destinatário. Como somente o destinatário conhece sua própria chave privada, apenas ele vai conseguir descriptografar a mensagem e ler a informação.

Por outro lado, os algoritmos de chave pública por serem matematicamente mais complexos, são computacionalmente mais lentos também. O DES, algoritmo de chave simétrica, por exemplo, é pelo menos 100 vezes mais rápido que o RSA, algoritmo de chave pública.

Por conta disso, para não degradar o desempenho durante a troca de mensagens, costuma-se utilizar o **algoritmo de chave pública** para combinar a chave de criptografia a ser utilizada e os dados da mensagem são criptografados com algoritmos de chave simétrica. Dessa forma, tem-se o desempenho das chaves simétricas para proteger os dados, e tem-se o benefício da segurança da chave pública para criptografar a chave de sessão a ser utilizada no algoritmo de chave simétrica.

IFCE – Instituto Federal de Educação, Ciência e Tecnologia do Ceará  
Laboratório de Tecnologia da Informação de Maracanaú  
Av. Contorno Norte, 10 – Distrito Industrial, Maracanaú - CE



Em 1985, foi proposto por Victor Miller e Neal Koblitz de forma independente, um sistema criptográfico baseado em curvas elípticas (ECC – *Elliptic Curve Cryptography*). Esse sistema de criptografia apresenta a vantagem de poder utilizar chaves com uma quantidade menor de bits em relação aos algoritmos de chave pública, mantendo o mesmo nível de segurança. Com chaves de menor tamanho, os algoritmos executam de forma mais rápida, consomem menos recursos e acabam sendo mais eficientes.

ECC KEY SIZE (Bits)	RSA KEY SIZE (Bits)	KEY SIZE RATIO	AVG KEY SIZE (Bits)
163	1024	1:6	
256	3072	1:12	128
384	7680	1:20	192
512	15360	1:30	256

Figura 1. Tamanho de Chaves

A Figura 1, extraída do NIST (*National Institute of Standards and Technology*), mostra uma comparação do tamanho de chaves nos algoritmos RSA e ECC para proverem segurança equivalente. Como se pode visualizar, para uma chave de tamanho 1024 bits no RSA, o equivalente em ECC seria uma chave de apenas 163 bits. Da mesma forma, para uma chave de 15360 bits no RSA seria necessário apenas 512 bits no ECC.

Os algoritmos de Curva Elíptica são usados em tecnologias chaves da internet hoje em dia, como, por exemplo, o TLS (Transport Layer Security) que é o protocolo de criptografia e segurança utilizado nas páginas que usam HTTPS.

A principal empresa comercial ligada ao ECC, a *Certicom*, patrocinou vários desafios ao ECC. O resultado mais expressivo até aqui foi de uma

IFCE – Instituto Federal de Educação, Ciência e Tecnologia do Ceará  
 Laboratório de Tecnologia da Informação de Maracanaú  
 Av. Contorno Norte, 10 – Distrito Industrial, Maracanaú - CE



chave de 109 bits que foi quebrada por uma equipe de investigadores. Essa equipe utilizou um ataque massivo em paralelo. Para esse ataque foram mobilizados 10.000 computadores do tipo Pentium, funcionando sem interrupção durante 540 dias. Estima-se que para a chave de comprimento mínimo recomendável para o ECC, de 160 bits, exija recursos 108 vezes maiores que aqueles utilizados para quebrar a chave de 109 bits.

Até então, basicamente falamos do primeiro princípio de segurança da informação que é a confidencialidade, que utiliza criptografia. Em relação a integridade e autenticidade do remetente, para cada mensagem, é calculada uma função *hash* que equivale ao resumo daquela mensagem, também conhecida como assinatura da mensagem. Se o conteúdo da mensagem for alterado, essa função *hash* retorna um resultado diferente. Para garantir a integridade, o remetente calcula a função *hash* e utiliza sua própria chave privada para criptografar o valor calculado.

Ao receber a mensagem, o destinatário calcula o valor *hash* da mensagem original e compara com o valor recebido da assinatura, se os valores forem divergentes é sinal que a mensagem foi adulterada. Como a assinatura foi criptografada com a chave privada do remetente, ao tentar descriptografar essa assinatura com a chave pública do remetente, o destinatário garante a autenticidade da informação, ou seja, se o remetente é de fato quem diz ser.

### **3. Como os equipamentos da MOBIT funcionam em relação a segurança**

Sequencialmente, para a criptografia e assinatura, os sistemas da MOBIT realizam as seguintes operações:

IFCE – Instituto Federal de Educação, Ciência e Tecnologia do Ceará  
Laboratório de Tecnologia da Informação de Maracanaú  
Av. Contorno Norte, 10 – Distrito Industrial, Maracanaú - CE



1. Recebe um array de bytes/arquivo referente aos dados que serão criptografados, podendo ser: imagens, vídeos, textos, lotes e mensagens.
2. Cria um objeto Java contando com seguintes dados:
  - dados: O array de bytes de entrada;
  - descricao: Descrição do arquivo/mensagem (Ex.: Nome do arquivo). Opcional;
  - remetente: Identificador do remetente;
  - destinatário: Identificador do destinatário.
3. Recupera a chave privada local, configurável entre as seguintes:
  - **RSA** com tamanho configurável entre 512 e 4096 bits;
  - **ECDSA** (Algoritmo de curvas elípticas) com tamanho configurável entre 224 e 512 bits.
4. Assina o objeto Java criado utilizando a chave privada local e uma função hash de assinatura, configurável entre os seguintes:
  - **MD5withRSA**;
  - **SHA1withRSA**;
  - **SHA256withECDSA**.
5. Gera uma chave simétrica (**Chave de sessão**), essa podendo ser com um dos seguintes algoritmos:
  - **Blowfish** com tamanho de 128 bits;
  - **RC4** com tamanho de 128 bits;
  - **AES** com tamanho configurável entre 128 e 256 bits.
6. Criptografa os dados assinados junto com a sua assinatura utilizando a chave simétrica gerada (**Chave de sessão**).
7. Recupera a chave pública do destinatário, configurável entre as seguintes:
  - **RSA** com tamanho configurável entre 512 e 4096 bits;
  - **ECDSA** (Algoritmo de curvas elípticas) com tamanho configurável entre 224 e 512 bits.
8. Criptografa a chave simétrica (**Chave de sessão**) utilizando a chave pública do destinatário.
9. Cria um(a) arquivo/mensagem contendo os seguintes dados:
  - dados: Dados criptografados com a chave simétrica (**Chave de sessão**);

IFCE – Instituto Federal de Educação, Ciência e Tecnologia do Ceará  
Laboratório de Tecnologia da Informação de Maracanaú  
Av. Contorno Norte, 10 – Distrito Industrial, Maracanaú - CE





- chave: Chave simétrica (Chave de sessão) criptografada com a chave pública do destinatário.

Esse fluxo é realizado em todos os equipamentos da MOBIT descritos no Quadro 1.

EQUIPAMENTOS	MODELO	MARCA	TIPO
SGT Web	SGT Web	MOBIT / SGT Web	Sistema
Suíte de Aplicações mITS Server	mITS Server	MOBIT / mITS	Sistema

Quadro 1. Sistemas MOBIT – Mobiliade, Iluminação e Tecnologia LTDA que usam o processo de criptografia descrito nesse laudo.

Os tamanhos de chaves estão em conformidade com as recomendações do NIST (*National Institute of Standards and Technology*), que podem ser visualizados por meio do seguinte link <https://www.keylength.com/en/4/>, ou através da Figura 1. A configuração de chave e do algoritmo varia de acordo com a necessidade de cada cliente, sempre respeitando o uso e a segurança pretendida.

#### NIST Recommendations (2016) - Page 2

Date	Minimum of Strength	Symmetric Algorithms	Factoring Modulus	Discrete Logarithm		Elliptic Curve	Hash (A)	Hash (B)
				Key	Group			
(Legacy)	80	2TDEA*	1024	160	1024	160	SHA-1** SHA-224	
2016 - 2030	112	3TDEA	2048	224	2048	224	SHA-512/224 SHA3-224	
2016 - 2030 & beyond	128	AES-128	3072	256	3072	256	SHA-256 SHA-512/256 SHA3-256	SHA-1
2016 - 2030 & beyond	192	AES-192	7680	384	7680	384	SHA-384 SHA3-384	SHA-224 SHA-512/224
2016 - 2030 & beyond	256	AES-256	15360	512	15360	512	SHA-512 SHA3-512	SHA-256 SHA-512/256 SHA-384 SHA-512 SHA3-512

Figura 1. Recomendações de tamanho de chave do NIST.

IFCE – Instituto Federal de Educação, Ciência e Tecnologia do Ceará  
Laboratório de Tecnologia da Informação de Maracanaú  
Av. Contorno Norte, 10 – Distrito Industrial, Maracanaú - CE



#### 4. Conclusões

Após a análise das tecnologias e algoritmos envolvidos no processo de criptografia e assinatura digital dos dados e imagens dos equipamentos da MOBIT e baseado nos resultados e literatura disponíveis, atestamos a segurança da metodologia adotada, inclusive sendo a recomendada em várias literaturas a respeito dessa temática.


Os tamanhos de chaves dos algoritmos respeitam as recomendações do NIST e, portanto, estão em conformidade com os padrões mais atuais de segurança.

Dessa forma, os dados e imagens gerados pelos equipamentos da empresa **MOBIT Tecnologia**, estão armazenados de maneira segura, de forma que os dados e imagens só podem ser visualizados por usuário autorizado, não sendo possível a visualização por nenhum software comercial ou de terceiros. Por meio de algoritmos reconhecidamente seguros, a autenticidade e integridade também são garantidas, o que impede qualquer tentativa de adulteração dos dados.

Sintetizando, o processo de segurança da informação utilizado nos equipamentos da MOBIT, garante que os princípios de confidencialidade, integridade e autenticidade mencionados no início desse laudo, como essenciais para segurança da informação, são garantidos.

Até o presente momento, também é desconhecido qualquer vulnerabilidade nos algoritmos ora utilizados e na metodologia adotada.

IFCE – Instituto Federal de Educação, Ciência e Tecnologia do Ceará  
Laboratório de Tecnologia da Informação de Maracanaú  
Av. Contorno Norte, 10 – Distrito Industrial, Maracanaú - CE

COMISSÃO DE LICITAÇÃO  
Folha N° 725 



Fortaleza, 21 de Maio de 2019

---

Prof. Thiago Queiroz de Oliveira, Msc  
Responsável Técnico

IFCE – Instituto Federal de Educação, Ciência e Tecnologia do Ceará  
Laboratório de Tecnologia da Informação de Maracanaú  
Av. Contorno Norte, 10 – Distrito Industrial, Maracanaú - CE

## 5. Referências Bibliográficas

Schneier, Bruce. "Description of a new variable-length key, 64-bit block cipher (Blowfish)." *International Workshop on Fast Software Encryption*. Springer, Berlin, Heidelberg, 1993.

Thakur, Jawahar, and Nagesh Kumar. "DES, AES and Blowfish: Symmetric key cryptography algorithms simulation based performance analysis." *International journal of emerging technology and advanced engineering* 1.2 (2011): 6-12.

Mahajan, Prerna, and Abhishek Sachdeva. "A Study of Encryption Algorithms AES, DES and RSA for security." *Global Journal of Computer Science and Technology* (2013).

NIST, disponível em: <https://www.nist.gov/>. Acesso em 11/01/2018.

Johnson, Don, Alfred Menezes, and Scott Vanstone. "The elliptic curve digital signature algorithm (ECDSA)." *International Journal of Information Security* 1.1 (2001): 36-63.

RFC 1564, DSA Metrics, disponível em: <https://www.rfc-editor.org/rfc/rfc1564.txt>

KUROSE, J. F. e ROSS, K. - Redes de Computadores e a Internet - 5ª Ed., Pearson, 2010.

STALLINGS, W. – Redes e Sistemas de Comunicação de Dados – 5ª Ed., Editora Campus (Elsevier), 2005.

IFCE – Instituto Federal de Educação, Ciência e Tecnologia do Ceará  
Laboratório de Tecnologia da Informação de Maracanaú  
Av. Contorno Norte, 10 – Distrito Industrial, Maracanaú - CE

## PROTOCOLO DE ASSINATURA(S)

O documento acima foi proposto para assinatura digital na plataforma Portal de Assinaturas Certisign. Para verificar as assinaturas clique no link: <https://www.portaldeassinaturas.com.br/Verificar/76A1-8470-38A0-5A48> ou vá até o site <https://www.portaldeassinaturas.com.br> e utilize o código abaixo para verificar se este documento é válido.

Código para verificação: 76A1-8470-38A0-5A48

**Hash do Documento**

C7AF5F5BF73515C3CF59B168463BD6BFBE6F42C540A722E9D9960210D118ACFA

O(s) nome(s) indicado(s) para assinatura, bem como seu(s) status em 27/05/2019 é(são) :

- Thiago Queiroz de Oliveira (Signatário) - 010.464.483-40 em 27/05/2019 15:18 UTC-03:00  
Tipo: Assinatura Eletrônica  
Identificação: Autenticação de conta; Código de acesso: 1234

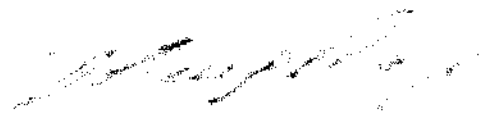
**Evidências**

Client Timestamp Mon May 27 2019 15:18:38 GMT-0300 (Horário Padrão de Brasília)

Geolocation Latitude: -23.655766 Longitude: -46.6560601 Accuracy: 942

IP 187.37.203.69

Assinatura:

**Hash Evidências:**

4981675D100E7A308372F5743E4DD184CBA3EA056964FB9C964F414DB0F443EF



COMISSÃO DE LICITAÇÃO  
Folha Nº 728 ~~10~~**4. DECLARAÇÕES**

À  
Prefeitura Municipal de Juazeiro do Norte / CE  
PREGÃO ELETRÔNICO N.º 2022.09.01.2

PROPONENTE: MOBIT – MOBILIDADE, ILUMINAÇÃO E TECNOLOGIA LTDA  
CNPJ: 16.383.848/0001-87

**OBJETO:** Contratação de empresa especializada em serviços de engenharia para locação, implantação, operação e manutenção dos serviços de monitoramento eletrônico e fiscalização automática de trânsito por intermédio de equipamentos e sistemas, destinados a atender as necessidades do Departamento Municipal de Trânsito – DEMUTRAN de Juazeiro do Norte/CE, conforme anexos, partes integrantes deste edital.

## DECLARAÇÃO DE ATENDIMENTO

MOBIT – MOBILIDADE, ILUMINAÇÃO E TECNOLOGIA LTDA, inscrita no CNPJ/MF sob o nº 16.383.848/0001-87, estabelecida à Rua Doutor Eduardo de Souza Aranha, nº 387, conj. 101, Bairro Vila Nova Conceição, CEP.: 04.543-121, São Paulo/SP, Fones: (85) 4006.1243, 4006.1247, e-mail [salatecnica@mobitbrasil.com.br](mailto:salatecnica@mobitbrasil.com.br), neste ato representada por sua Representante Legal a Sra. **MONIQUE RANGEL DAS CHAGAS COELHO CINTRA**, abaixo assinada, vem DECLARAR que atende ao TERMO DE REFERÊNCIA – ANEXO I, contendo as ESPECIFICAÇÕES e REQUISITOS TÉCNICOS dos serviços ofertados, e ainda às demais cláusulas contratuais constantes no Edital em referência e seus anexos.

Fortaleza/CE, 17 de outubro de 2022.

  
\_\_\_\_\_  
**Monique Rangel C. C. Cintra**

R.G. 2003002206701 – SSPDS/CE / CPF 938.213.287-20  
Engª Civil RNP CREA nº 200345500-0  
Gerente de Licitação - Representante Legal  
MOBIT – MOBILIDADE, ILUMINAÇÃO E TECNOLOGIA LTDA  
CNPJ nº 16.383.848/0001-87

COMISSÃO DE LICITAÇÃO

Folha Nº 730

## TERMO DE ENCERRAMENTO



À  
Prefeitura Municipal de Juazeiro do Norte / CE  
PREGÃO ELETRÔNICO N.º 2022.09.01.2

COMISSÃO DE LICITAÇÃO  
Folha Nº 731/27


PROPONENTE: MOBIT – MOBILIDADE, ILUMINAÇÃO E TECNOLOGIA LTDA  
CNPJ: 16.383.848/0001-87

**OBJETO:** Contratação de empresa especializada em serviços de engenharia para locação, implantação, operação e manutenção dos serviços de monitoramento eletrônico e fiscalização automática de trânsito por intermédio de equipamentos e sistemas, destinados a atender as necessidades do Departamento Municipal de Trânsito – DEMUTRAN de Juazeiro do Norte/CE, conforme anexos, partes integrantes deste edital.

## TERMO DE ENCERRAMENTO

Este termo encerra o envelope “DOCUMENTAÇÃO TÉCNICA” que contém 359 folhas numeradas sequencialmente de 001 a 359 e com os devidos documentos assinados pelo Representante Legal da empresa.

Fortaleza/CE, 17 de outubro de 2022.

  
\_\_\_\_\_  
**Monique Rangel C. C. Cintra**  
R.G. 2003002206/701 – SSPDS/CE / CPF 938.213.287-20  
Engº Civil RNP CREA nº 200345500-0  
Representante Legal  
MOBIT – MOBILIDADE, ILUMINAÇÃO E TECNOLOGIA LTDA  
CNPJ nº 16.383.848/0001-87

FRANCIMONES ROLIM DE ALBUQUERQUE  
SECRETÁRIA DE SAÚDE

ESTADO DO CEARÁ

PREFEITURA MUNICIPAL DE JUAZEIRO DO NORTE

Aviso de Julgamento (Fase de Habilitação) - Concorrência nº 2022.10.21.1 - O Presidente da Comissão Permanente de Licitação da Prefeitura Municipal de Juazeiro do Norte/CE, no uso de suas atribuições legais, torna público para conhecimento dos interessados que fora concluído o julgamento referente à fase de habilitação do Cerrame Licitatório na modalidade Concorrência tombada sob o nº 2022.10.21.1, sendo o seguinte: Empresa Habilitada - CORAL CONSTRUTORA RODOVALHO ALENCAR LTDA, por cumprimento integral às exigências editalícias. Empresas Inabilitadas - CLEZINALDO S DE ALMEIDA CONSTRUÇÕES, por descumprimento ao item 5.2.3.2 alíneas "b" e "e" e 5.2.3.3 alíneas "b" e "e" do Edital Convocatório (não comprovação de possuir todas as parcelas de maior relevância exigidas no edital) e R M CLEMENTE CANDIDO, por descumprimento ao item 5.2.3.2 alíneas "a", "b" e "e" e 5.2.3.3 alíneas "a", "b" e "e" do Edital Convocatório (não comprovação de possuir todas as parcelas de maior relevância exigidas no edital). Maiores informações na sede da Comissão de Licitação, sito à Av. Leão Sampaio, nº 1748 - 1º andar - Lagoa Seca - CEP: 63.040-000, no horário de 08:00 às 14:00 horas ou pelo telefone (88) 3199-0363. Juazeiro do Norte/CE, 01 de dezembro de 2022. Raimundo Emanuel Bastos de Caldas Neves - Presidente da Comissão Permanente de Licitação.

ESTADO DO CEARÁ

PREFEITURA MUNICIPAL DE JUAZEIRO DO NORTE

Aviso de Prosseguimento - Pregão nº 2022.09.01.2. O Pregoeiro Oficial do Município de Juazeiro do Norte, Estado do Ceará, no uso de suas atribuições legais, torna público, para conhecimento dos interessados, que diante da conclusão da prova de conceito apresentada pela empresa arrematante, fica informado aos participantes do presente certame que será dada continuidade as fases processuais, com a abertura da fase de manifestação de possíveis recurso marcada para o dia 09 de dezembro de 2022 às 10:00hs. Maiores informações na sede da Comissão Permanente de Licitação, sito na Av. Leão Sampaio, nº 1748 - 1º andar - Lagoa Seca - CEP: 63.040-000, pelo telefone (88)3199-0363, no horário de 08:00 às 14:00 horas ou ainda pelo e-mail: cpl@juazeiro.ce.gov.br. Juazeiro do Norte/CE, 01 de dezembro de 2022. Marcos Wesley Leite Tavares - Pregoeiro Oficial do Município

ESTADO DO CEARÁ

PREFEITURA MUNICIPAL DE JUAZEIRO DO NORTE

Aviso de Revogação - Pregão nº 2022.08.16.1. O Ordenador de Despesas da Secretaria Municipal de Infraestrutura de Juazeiro do Norte, Estado do Ceará, no uso de suas atribuições legais, torna público, para conhecimento dos interessados, que fica REVOGADO o procedimento licitatório modalidade Pregão nº 2022.08.16.1, o que faz om fundamento no Art. 49 da Lei Federal nº 8.666/93 e suas posteriores alterações, bem como de acordo com o Parecer Jurídico nº 00114/2022, de 01 de dezembro de 2022, nos termos do arquivo anexado na plataforma eletrônica bllcompras.com. Posteriormente será publicado um novo certame com as devidas correções. Maiores informações na sede da Comissão Permanente de Licitação, sito na Av. Leão Sampaio, nº 1748 - 1º andar - Lagoa Seca, no horário de 08:00 às 14:00 horas ou pelo telefone (88) 3199-0363. Juazeiro do Norte/CE, 02 de dezembro de 2022. José Maria Ferreira Pontes Neto - Ordenador de Despesas da Secretaria Municipal de Infraestrutura.

ESTADO DO CEARÁ

PREFEITURA MUNICIPAL DE JUAZEIRO DO NORTE

Aviso de Licitação - Pregão nº 2022.12.02.1. O Pregoeiro Oficial do Município de Juazeiro do Norte, Estado do Ceará, no uso de suas atribuições legais, torna público, para conhecimento dos interessados, que estará realizando, através da plataforma eletrônica www.bllcompras.com, por intermédio da Bolsa de Licitações do Brasil (BLL), certame licitatório, na modalidade Pregão nº 2022.12.02.1, do tipo eletrônico, cujo objeto é a aquisição de usina de fabricação de asfalto e máquinas pesadas destinadas ao atendimento das necessidades da Secretaria Municipal de Infraestrutura de Juazeiro do Norte/CE, conforme especificações apresentadas junto ao Edital Convocatório e seus anexos, com abertura marcada para o dia 16 de dezembro de 2022, a partir das 09:00 horas. O início de acolhimento das propostas comerciais ocorrerá a partir do dia 06 de dezembro de 2022, às 09:00 horas. Maiores informações na sede da Comissão Permanente de Licitação, sito na Av. Leão Sampaio, nº 1748 - 1º andar - Lagoa Seca - CEP: 63.040-000, pelo telefone (88)3199-0363, no horário de 08:00 às 14:00 horas ou ainda pelo e-mail: cpl@juazeiro.ce.gov.br. Juazeiro do Norte/CE, 02 de dezembro de 2022. Marcos Wesley Leite Tavares - Pregoeiro Oficial do Município.

**AVISO DE LICITAÇÃO**  
**PREGÃO Nº 2022.12.02.1**

O Pregoeiro Oficial do Município de Juazeiro do Norte, Estado do Ceará, no uso de suas atribuições legais, torna público, para conhecimento dos interessados, que estará realizando, através da plataforma eletrônica [www.bilcompras.com](http://www.bilcompras.com), por intermédio da Bolsa de Licitações do Brasil (BLL), certame licitatório, na modalidade Pregão nº 2022.12.02.1, do tipo eletrônico, cujo objeto é a aquisição de usina de fabricação de asfalto e máquinas pesadas destinadas ao atendimento das necessidades da Secretaria Municipal de Infraestrutura de Juazeiro do Norte/CE, conforme especificações apresentadas junto ao Edital Convocatório e seus anexos, com abertura marcada para o dia 16 de dezembro de 2022, a partir das 09:00 horas. O início de acolhimento das propostas comerciais ocorrerá a partir do dia 06 de dezembro de 2022, às 09:00 horas. Maiores informações na sede da Comissão Permanente de Licitação, sito na Av. Leão Sampaio, nº 1748 - 1º andar - Lagoa Seca - CEP: 63.040-000, pelo telefone (88)3199-0363, no horário das 08:00 às 14:00 horas ou ainda pelo e-mail: [cpl@juazeiro.ce.gov.br](mailto:cpl@juazeiro.ce.gov.br).

Juazeiro do Norte/CE, 1º de dezembro de 2022.  
MARCOS WESLEY LEITE TAVARES

**AVISO**  
**PREGÃO Nº 2022.09.01.2**

O Pregoeiro Oficial do Município de Juazeiro do Norte, Estado do Ceará, no uso de suas atribuições legais, torna público, para conhecimento dos interessados, que diante da conclusão da prova de conceito apresentada pela empresa arrematante, fica informado aos participantes do presente certame que será dada continuidade as fases processuais, com a abertura da fase de manifestação de possíveis recursos marcada para o dia 09 de dezembro de 2022 às 10:00hs. Maiores informações na sede da Comissão Permanente de Licitação, sito na Av. Leão Sampaio, nº 1748 - 1º andar - Lagoa Seca - CEP: 63.040-000, pelo telefone (88)3199-0363, no horário das 08:00 às 14:00 horas ou ainda pelo e-mail: [cpl@juazeiro.ce.gov.br](mailto:cpl@juazeiro.ce.gov.br).

Juazeiro do Norte/CE, 1º de dezembro de 2022.  
MARCOS WESLEY LEITE TAVARES

**AVISO DE REVOGAÇÃO**  
**PREGÃO Nº 2022.08.16.1**

O Ordenador de Despesas da Secretaria Municipal de Infraestrutura de Juazeiro do Norte, Estado do Ceará, no uso de suas atribuições legais, torna público, para conhecimento dos interessados, que fica REVOGADO o procedimento licitatório modalidade Pregão nº 2022.08.16.1, o que faz o fundamento no Art. 49 da Lei Federal nº 8.666/93 e suas posteriores alterações, bem como de acordo com o Parecer Jurídico nº 00114/2022, de 01 de dezembro de 2022, nos termos do arquivo anexado na plataforma eletrônica [bilcompras.com](http://bilcompras.com). Posteriormente será publicado um novo certame com as devidas correções. Maiores informações na sede da Comissão Permanente de Licitação, sito na Av. Leão Sampaio, nº 1748 - 1º andar - Lagoa Seca, no horário das 08:00 às 14:00 horas ou pelo telefone (88) 3199-0363.

Juazeiro do Norte/CE, 2 de dezembro de 2022.  
JOSE MARIA FERREIRA PONTES NETO

**PREFEITURA MUNICIPAL DE LIMOIEIRO DO NORTE**

**AVISO DE HOMOLOGAÇÃO**  
**PREGÃO ELETRÔNICO - Nº 2022.1710-001/PMLN**

O Município de Limoeiro do Norte, através dos Ordenadores de Despesas das Secretarias de Saúde; Educação Básica; Assistência Social e Políticas Públicas para Mulheres, Crianças e Adolescentes e Pessoas com Deficiências; Atividades Econômicas, Empreendedorismo, Recursos Hídricos e Energéticos e Meio Ambiente; Finanças, Orçamento e Planejamento; Governo; Instituto Municipal de Meio Ambiente, torna Público a divulgação do Resultado da Licitação acima mencionada cujo objeto é: Registro de Preços para futura e eventual aquisição de gêneros alimentícios para atender as demandas das diversas Secretarias do Município de Limoeiro do Norte/CE, vencedora a empresa: Mavi Distribuidora LTDA, inscrita no CNPJ nº 18.027.677/0001-89, vencedor das lotes 01, 02, 03 e 04, com o valor global de R\$ 662.987,98 (seiscentos e sessenta e dois mil, novecentos e oitenta e sete reais e noventa e seis centavos), tendo o processo sido homologado, lotes fracionados 03 e 04, para maiores informações procurar na sala de reuniões da comissão, na Rua Cel. Antônio Joaquim nº 2121, Centro - Limoeiro do Norte - Ceará, nos horários de 08h00min às 23h00min, em dias úteis, ou através do site TCE - Tribunal de Contas do Estado do Ceará, Limoeiro do Norte/CE, 01 de dezembro de 2022, Deolino Junior Ibiapina - Secretário de Saúde (Órgão Gerenciador).

Limoeiro do Norte/CE, 1º de dezembro de 2022.  
DEOLINO JUNIOR IBIAPINA  
Secretário de Saúde

**PREFEITURA MUNICIPAL DE MARACANAÚ**

**EXTRATO DO CONTRATO**

Extrato do Contrato nº 1490.22.11.03.01, referente à Chamada Pública nº 14.013/2022-CHP, Partes: Secretaria de Saúde e a empresa Ultra Som Serviços Médicos S/A (Hospital Ana Lima). Objeto: Credenciamento de empresa especializada para realização de serviços hospitalares em regime de 24 (vinte e quatro) horas e serviços ambulatoriais de apoio, para complementar a rede Assistencial de Saúde do Município de Maracanaú. Prazo de Vigência do Contrato: 12 (doze) meses. Valor global: R\$ 510.737,40 (quinhentos e dez mil, setecentos e trinta e sete reais e quarenta centavos). Signatários: Secretária de Saúde e a empresa Ultra Som Serviços Médicos S/A (Hospital Ana Lima). Data do Contrato: 03 de novembro de 2022. Anderson Gazetta de Sousa - Presidente.

**EXTRATO DE INEXIGIBILIDADE DE LICITAÇÃO**

Processo Administrativo de Inexigibilidade de Licitação nº 1490.22.1201.01, originária da Chamada Pública nº 14.013/2022-CHP, O Presidente da Comissão Permanente de Licitação, em cumprimento à ratificação provida pelo Secretário Executivo de Saúde, faz publicar o extrato resumido do processo de Inexigibilidade de Licitação nº 1490.22.1201.01. Objeto: Credenciamento para contratação de serviços de atenção em regime residencial, exclusivamente em comunidades terapêuticas, caracterizado como instituição de saúde, destinado a oferecer cuidados de saúde de caráter residencial transitório, por até nove meses, para adultos com necessidades clínicas estáveis, decorrentes do uso de crack, álcool e outras drogas e de caráter exclusivamente voluntário, de interesse da Secretaria de Saúde de Maracanaú. Instituições Credenciadas: I) Desafio Nova Vida Unidade Jaçanã, inscrita no CNPJ nº 03.586.067/0001-48 - Credenciada para atender 17 (dezessete) vagas do sexo masculino; II) Desafio Nova Vida Unidade Feminina, inscrita no CNPJ nº 03.586.067/0003-00 - Credenciada para atender 05 (cinco) vagas do sexo feminino. Valor Global: R\$ 309.468,72 (trezentos e nove mil, quatrocentos e sessenta e oito reais e dois centavos). Declaração de Inexigibilidade: emitida pela Comissão Permanente de Licitação e Ratificada pelo Sr. Jaime Lima de Carvalho, na qualidade de Secretário Executivo da Secretaria de Saúde de Maracanaú, em 01 de dezembro de 2022. Maracanaú-CE, 01 de dezembro de 2022.

**AVISO DE HOMOLOGAÇÃO E ADIUDICAÇÃO**  
**TOMADA DE PREÇOS Nº 15.009/2022-TP**

Objeto: Contratação de empresa para executar a reforma do CRAS Mucunã, localizado em Maracanaú, Ceará. Vencedor: Dimensional Locações e Serviços EIRELI ME, inscrita no CNPJ nº 07.432.752/0001-70, apresentou o valor global de R\$ 354.555,26 (trezentos e cinquenta e quatro mil, quinhentos e cinquenta e cinco reais e vinte e seis centavos). Homologo e Adjudico a Licitação na forma da Lei nº 8.666/93 - Francisco Antônio Ferreira da Silva - Secretário de Assistência Social e Cidadania/ Ordenador de Despesas do Fundo Municipal de Assistência Social - FMAS. EM: 02 de dezembro de 2022.

Maracanaú - CE, 2 de dezembro de 2022  
FRANCISCO ANTÔNIO FERREIRA DA SILVA  
Secretário

**AVISO DE LICITAÇÃO**  
**CONCORRÊNCIA PÚBLICA Nº 10.047/2022-CP**

A Comissão Permanente de Licitação da Prefeitura Municipal de Maracanaú torna público que às 09:00 (nove) horas do dia 10 de janeiro de 2023, na sala da Comissão Permanente de Licitação, localizada na Avenida Durval Tomaz de Souza, Nº 150, Conjunto Jereissati I, nesta cidade, receberá documento de habilitação e propostas de preços, para a realização de licitação na modalidade Concorrência Pública, tipo menor preço global, tombada sob o nº 10.047/2022-CP, que versa acerca da Contratação de empresa para urbanização da área externa da Secretaria de Cultura (Dorian Sampaio), Local: Rua Edson Queiroz, S/n, Bairro Piratininga, em Maracanaú/CE, tudo conforme especificações contidas no edital e seus anexos, podendo ser o mesmo adquirido junto à Comissão Permanente de Licitação no endereço já citado, a partir da publicação deste Aviso, no horário de 08:00 às 14:00 horas.

Maracanaú-CE, 1º de Dezembro de 2022  
ANDERSON GAZETTA DE SOUSA  
Presidente da CPL

**AVISO DE INEXIGIBILIDADE DE LICITAÇÃO Nº 1490.22.1201.01**

Originado da Chamada Pública Nº 14.013/2022-CHP.  
Objeto: Credenciamento para contratação de serviços de atenção em regime residencial, exclusivamente em comunidades terapêuticas, caracterizado como instituição de saúde, destinado a oferecer cuidados de saúde de caráter residencial transitório, por até nove meses, para adultos com necessidades clínicas estáveis, decorrentes do uso de crack, álcool e outras drogas e de caráter exclusivamente voluntário, de interesse da Secretaria de Saúde de Maracanaú. Instituições credenciadas: I) Desafio Nova Vida Unidade Jaçanã, inscrita no CNPJ nº 03.586.067/0001-48 - Credenciada para atender 17 (dezessete) vagas do sexo masculino; II) Desafio Nova Vida Unidade Feminina, inscrita no CNPJ nº 03.586.067/0003-00 - Credenciada para atender 05 (cinco) vagas do sexo feminino. Valor Global: R\$ 309.468,72 (trezentos e nove mil, quatrocentos e sessenta e oito reais e dois centavos). RATIFICO a presente Declaração de Inexigibilidade de Licitação na forma da Lei nº 8.666/93.

Maracanaú-CE, 1º de dezembro de 2022  
JAIME LIMA DE CARVALHO  
Secretário Executivo de Saúde

**PREFEITURA MUNICIPAL DE MARCÓ**

**EXTRATO DE ACORDO DE COOPERAÇÃO TÉCNICA Nº 146/2022**

Extrato de Acordo de Cooperação Técnica Nº 146/2022. ESPÉCIE: Acordo de Cooperação Técnica que entre si celebram a Confederação Nacional dos Agricultores Familiares e Empreendedores Familiares Rurais do Brasil-CONAFER/BR e a Prefeitura Municipal de Marcó-CE. OBJETO: Integração de esforços entre as partes para a execução do Programa Mais Pecuária Brasil no município de Marcó. VIGÊNCIA: 12 (doze) meses, podendo ser prorrogado, a critério das partes, por meio de Termos Aditivos, desde que tal interesse seja manifestado por escrito, em até 120 (cento e vinte) dias antes do término de sua vigência. Data da assinatura: 31/05/2022. Assinam: Pelo CONAFER: Carlos Roberto Ferreira Lopes - Presidente; pela Prefeitura: Roger Neves Aguiar - Prefeito.

**PREFEITURA MUNICIPAL DE MISSÃO VELHA**

**RESULTADO DO JULGAMENTO**  
**TOMADA DE PREÇOS Nº 2022.08.22.02**

A Comissão Permanente de Licitação, torna público para conhecimento dos interessados, o resultado do julgamento das Propostas de Preços apresentados ao certame de que trata a Tomada de Preços nº 2022.08.22.02, cujo objeto é a contratação de serviços de engenharia para conclusão da construção da praça da juventude, conforme convênio nº 784064/2013-ministério do esporte, de interesse da Secretaria de Infraestrutura e Desenvolvimento Urbano do Município de Missão Velha-CE. Empresa Vencedora: Eletropost Serviços Projetos e Construções EIRELI EPP - CNPJ Nº 06.043.276/0001-33, com o valor global de R\$ 1.422.391,82 (hum milhão quatrocentos e vinte e dois mil trezentos e noventa e um reais e oitenta e dois centavos). Fica aberto o prazo recursal de que trata o Art. 109, inc. I, alínea "b" da Lei 8.666/93 a contar da data desta publicação. O inteiro teor da decisão em ata está disponível no endereço constante no preâmbulo do edital ou através do Portal de Licitações do TCE no site

Missão Velha-CE, 30 de novembro de 2022.  
ESPEDITO CARLOS DE SOUSA JUNIOR  
Presidente da CPL

**PREFEITURA MUNICIPAL DE MOMBANÇA**

**AVISO DE LICITAÇÃO**  
**PREGÃO ELETRÔNICO Nº 9/2022SME-PE**

A Pregoeira da CPL deste município torna público o Edital do Pregão Eletrônico Nº 009/2022SME-PE - Secretaria Municipal de Educação, que tem como objeto registro de preços consignado em ata, pelo prazo de 12 (doze) meses, para futura e eventual aquisição de livros literários destinados aos alunos do ensino fundamental/biblioteca com 346 volumes. Das escolas da rede municipal de Mombança - CE, DE responsabilidade da Secretaria Municipal de Educação, mediante Pregão Eletrônico, conforme especificação contida nos anexos do Edital. O recebimento das propostas através do site do Banco do Brasil dá-se a partir das 17:00h do dia 06/12/2022. Abertura das Propostas: 16/12/2022 às 09:00h. O Edital estará disponível nos Sites: [www.licitacoes-e.com.br](http://www.licitacoes-e.com.br) ou [www.tce.gov.br](http://www.tce.gov.br) e na sede da Prefeitura, situada à Rua Dona Anésia Castelo, nº 01, Centro, Mombança - CE, no período de 08:00 às 12:00 horas, em dias de expediente normal, a partir da data da publicação deste Aviso.

Mombança - CE, 2 de dezembro de 2022.  
MARIA HILDA DA SILVA FERREIRA





ESTADO DO CEARÁ  
PREFEITURA MUNICIPAL DE JUAZEIRO DO NORTE  
CNPJ: 07.974.082/0001-14

COMISSÃO DE LICITAÇÃO  
Folha Nº 7354

## ATA DA SESSÃO

**MUNICÍPIO DE JUAZEIRO DO NORTE  
JUAZEIRO DO NORTE-CE**

**ATA DE SESSÃO - ADJUDICAÇÃO - Parte 1 de 1**

**PREGÃO ELETRÔNICO Nº 2022.09.01.2**  
Processo Administrativo Nº 2022.09.01.2  
Tipo: AQUISIÇÃO  
**PREGOEIRO: MARCOS WESLEY LEITE TAVARES**  
Data de Publicação: 05/09/2022 15:31:44

**MOVIMENTOS DO PROCESSO**

<b>12/09/2022 13:51:35</b>	<b>REQUERIMENTO DE IMPUGNAÇÃO</b>	<b>ELISEU KOPP &amp; CIA. LTDA (93.315.190/0001-17)</b>
A empresa ELISEU KOPP & CIA. LTDA., pessoa jurídica de direito privado, inscrita no CNPJ sob nº 93.315.190/0001-17, sito à Rua Ernesto Wild, nº 2100, Distrito Industrial, Vera Cruz/RS, telefone (51) 3718-7000, endereço eletrônico licitacoes@kopp.com.br, por intermédio de seu representante, vem à presença de Vossa Senhoria, apresentar a seguinte IMPUGNAÇÃO aos termos do Edital, o qual impossibilita a escolha da proposta mais vantajosa para a Administração devido a alguns itens que estão a cercear a participação de um maior número de empresas do mercado, bem como estão descumprindo alguns requisitos legais exigidos para as licitações e contratos públicos, tal como se passa a expor em anexo.		
<b>15/09/2022 14:39:37</b>	<b>CADASTRO DE PROPOSTA</b>	<b>GCT - GERENCIAMENTO E CONTROLE DE TRANSITO S/A</b>
<b>16/09/2022 10:02:44</b>	<b>CADASTRO DE PROPOSTA</b>	<b>MOBIT-MOBILIDADE, ILUMINAÇÃO E TECNOLOGIA LTDA</b>
<b>19/09/2022 08:46:45</b>	<b>MENSAGEM</b>	<b>PREGOEIRO</b>
Bom dia a todos.		
<b>19/09/2022 08:47:53</b>	<b>MENSAGEM</b>	<b>PREGOEIRO</b>
O Pregoeiro e sua equipe de apoio, no uso de suas atribuições legais, vem informar a todos os participantes que ainda existem pedidos de esclarecimentos/impugnações ao edital do presente certame pendentes das devidas respostas e que, por este motivo, procederemos com a suspensão do pregão até que todas as respostas sejam formuladas e encaminhadas a quem de direito.		
<b>19/09/2022 08:48:03</b>	<b>MENSAGEM</b>	<b>PREGOEIRO</b>
Por fim, informamos ainda que a continuidade das fases processuais será devidamente publicada na imprensa oficial, com antecedência mínima de 72 (setenta e duas horas) da data a ser marcada para a nova sessão de disputa de preços, através da oferta de lances.		
<b>19/09/2022 08:48:10</b>	<b>MENSAGEM</b>	<b>PREGOEIRO</b>
Agradecemos a todos pela compreensão.		
<b>19/09/2022 08:48:18</b>	<b>MENSAGEM</b>	<b>PREGOEIRO</b>
Dito isto, ficam encerradas as atividades pertinentes a este processo durante o dia de hoje.		
<b>19/09/2022 08:49:47</b>	<b>PROCESSO SUSPENSO</b>	<b>SISTEMA</b>
Motivo: Por ter pedidos de esclarecimentos/impugnações ao edital do presente certame pendentes das devidas respostas.		
<b>29/09/2022 14:12:58</b>	<b>RESPOSTA DE IMPUGNAÇÃO</b>	<b>PREGOEIRO</b>
Destarte, à guisa de conclusão, INDEFIRO a presente impugnação, conforme arquivo anexado junto a plataforma.		
<b>29/09/2022 14:15:35</b>	<b>MENSAGEM</b>	<b>PREGOEIRO</b>
Boa tarde!		
<b>29/09/2022 14:15:42</b>	<b>MENSAGEM</b>	<b>PREGOEIRO</b>
Aviso de Prosseguimento – Pregão Eletrônico nº 2022.09.01.2		
<b>29/09/2022 14:16:13</b>	<b>MENSAGEM</b>	<b>PREGOEIRO</b>
O Pregoeiro Oficial da Prefeitura Municipal de Juazeiro do Norte/CE, no uso de suas atribuições legais, torna público para conhecimento dos interessados que estará dando prosseguimento ao processo licitatório modalidade Pregão Eletrônico nº 2022.09.01.2 com a abertura da sessão de disputa de preços, através da oferta de lances, junto a plataforma eletrônica bilcompras.com, ficando marcada para o dia 07 de outubro de 2022, às 09:00 horas.		
<b>29/09/2022 14:16:20</b>	<b>MENSAGEM</b>	<b>PREGOEIRO</b>
Maiores informações na sede da Comissão de Licitação, localizada à Av. Leão Sampaio, nº 1748 - 1º andar - Lagoa Seca – CEP: 63.040-000. Juazeiro do Norte/CE, 29 de setembro de 2022. Marcos Wesley Leite Tavares – Pregoeiro Oficial do Município.		
<b>05/10/2022 14:16:23</b>	<b>MENSAGEM</b>	<b>PREGOEIRO</b>
PROCESSO RETOMADO. Motivo: Em virtude da publicação do Aviso de Prosseguimento das fases processuais, agendado para o dia 07 de outubro de 2022, às 09:00. Fica prorrogado o prazo para o cadastramento de novas propostas de preços até o dia 07 de outubro de 2022, às 09:00.		
<b>05/10/2022 15:59:45</b>	<b>ALTERAÇÃO DE PROPOSTA</b>	<b>MOBIT-MOBILIDADE, ILUMINAÇÃO E TECNOLOGIA LTDA</b>
<b>06/10/2022 17:35:18</b>	<b>ALTERAÇÃO DE PROPOSTA</b>	<b>GCT - GERENCIAMENTO E CONTROLE DE TRANSITO S/A</b>
<b>07/10/2022 09:00:46</b>	<b>MENSAGEM</b>	<b>PREGOEIRO</b>
Bom dia senhores licitantes.		

**MUNICÍPIO DE JUAZEIRO DO NORTE  
JUAZEIRO DO NORTE-CE**

**07/10/2022 09:01:47 MENSAGEM PREGOEIRO**

Estamos procedendo com a abertura das propostas, para realização da competente análise inicial. Informamos que as 09:30hs iniciaremos a sessão de disputa de preços, conforme anteriormente informado.

**07/10/2022 09:02:03 MENSAGEM PREGOEIRO**

É importante ressaltar que a documentação de habilitação exigida no Edital Convocatório deverá ser encaminhada exclusivamente por meio do sistema da Bolsa de Licitações do Brasil, no sítio eletrônico blcompras.com, até a data e o horário estabelecidos para a abertura da sessão pública, sob pena de inabilitação/desclassificação do licitante no caso do não atendimento, conforme item editalício 7.13.

**07/10/2022 09:02:11 MENSAGEM PREGOEIRO**

Não se faz necessário o envio/anexação do arquivo digitalizado das propostas iniciais, basta que as mesmas sejam cadastradas na plataforma, com a descrição do objeto ofertado com seus respectivos preços e marcas para cada produto ofertado, até a data e o horário estabelecidos para abertura da sessão pública.

**07/10/2022 09:02:16 MENSAGEM PREGOEIRO**

Outra observação a ser feita, diz respeito ao envio das propostas finais, quando reiteramos a observância ao Edital quanto ao prazo de remessa via e-mail.

**07/10/2022 09:02:21 MENSAGEM PREGOEIRO**

Requisitamos que ao final da sessão de disputa, os licitantes vencedores enviem dentro do prazo de 02 (duas) horas, via e-mail, as suas propostas finais e, se necessário, documentação complementar, nos termos do item editalício 10.4.

**07/10/2022 09:02:29 MENSAGEM PREGOEIRO**

O não cumprimento da entrega das propostas finais, dentro do prazo acima estabelecido, acarretará na desclassificação/inabilitação, sendo então convocado o licitante subsequente, e assim sucessivamente, observada a ordem de classificação, nos termos do item editalício 10.4.1.

**07/10/2022 09:02:35 MENSAGEM PREGOEIRO**

Informamos ainda que, no Pregão Eletrônico, a desistência de proposta somente pode ocorrer até a abertura da sessão pública, conforme previsão contida no art. 26, § 6º, do Decreto nº 10.024/2019, não se aplicando o disposto no art. 43, § 6º, da Lei Federal nº 8.666/93, nos termos do Acórdão nº 2.132/2021 do Tribunal de Contas da União - TCU.

**07/10/2022 09:02:41 MENSAGEM PREGOEIRO**

Os casos de não envio da proposta final, dentro do prazo estabelecido no Edital (2 horas), poderão ser considerados como DESÍDIA, e serão remetidos à Procuradoria Jurídica do Município, para que venham a ser tomadas as medidas necessárias, com abertura de processo administrativo, no sentido de que sejam aplicadas possíveis sanções administrativas.

**07/10/2022 09:03:22 MENSAGEM PREGOEIRO**

Reiteramos que na formulação das propostas finais, os licitantes vencedores deverão observar que os valores ofertados somente serão aceitos se estiverem iguais ou inferiores aos valores de referência constantes no Orçamento elaborado pela Prefeitura, em atendimento ao que estabeleceu o item 8.4 do Edital.

**07/10/2022 09:03:29 MENSAGEM PREGOEIRO**

Informamos ainda que, esta observação também será válida para todos os preços unitários dos itens que compõem os lotes, não vindo a ser aceito que nenhum dos valores unitários para cada item sejam superiores aos valores de referência constantes no Anexo I do Edital, devendo todos os preços unitários também serem inferiores ou iguais aos do orçamento, sob pena de desclassificação da proposta, nos termos previstos no item 8.4 do Edital.

**07/10/2022 09:03:35 MENSAGEM PREGOEIRO**

Reforçamos que, os licitantes que vierem a se tornar vencedores, ao formularem suas propostas finais para encaminhamento via e-mail, deverão também inserir os valores unitários finais dos itens no campo indicado na Plataforma on-line "blcompras.com", no sentido de que tais valores venham a ser transcritos na Ata da Sessão.

**07/10/2022 09:03:40 MENSAGEM PREGOEIRO**

O cadastro das propostas iniciais e a anexação dos documentos de habilitação somente poderiam ter sido encaminhados até a data e o horário estabelecidos para abertura desta sessão pública, não podendo ser recebidos após tal período.

**07/10/2022 09:03:45 MENSAGEM PREGOEIRO**

O não encaminhamento dos documentos de habilitação juntamente com o cadastramento das propostas iniciais na plataforma acarretará na inabilitação/desclassificação do interessado, nos termos do item 7.13 do Edital.

**07/10/2022 09:03:51 MENSAGEM PREGOEIRO**

**POR FAVOR, LEIAM TODAS AS MENSAGENS ANTERIORMENTE POSTADAS!!!**

**07/10/2022 09:13:46 MENSAGEM PREGOEIRO**

Bom dia novamente.

**07/10/2022 09:13:53 MENSAGEM PREGOEIRO**

Informamos que todas as propostas iniciais foram devidamente analisadas e estão de acordo com o Edital.

**07/10/2022 09:13:58 MENSAGEM PREGOEIRO**

Em alguns minutos daremos início à sessão de disputa de preços, através da oferta de lances.

**07/10/2022 09:30:25 MENSAGEM PREGOEIRO**

Nesse momento daremos início à sessão de disputa de preços.

**MUNICIPIO DE JUAZEIRO DO NORTE  
JUAZEIRO DO NORTE-CE**

**07/10/2022 09:30:30 MENSAGEM PREGOEIRO**

Boa sorte a todos.

**07/10/2022 09:41:58 MENSAGEM PREGOEIRO**

Senhores licitantes, recomendamos que não deixem para ofertar seus lances somente no Tempo Randômico e na fase fechada.

**07/10/2022 09:57:28 MENSAGEM PREGOEIRO**

Senhores licitantes por favor, permaneçam on-line e atentos as convocações, conforme item 9.4.2 do edital convocatório.

**07/10/2022 09:57:35 MENSAGEM PREGOEIRO**

Nesse momento passaremos para a fase de negociação, conforme preceitua o item 10.2 do edital.

**07/10/2022 10:00:25 MENSAGEM PREGOEIRO**

Informamos que a sessão de disputa e negociação de preços, através da oferta de lances, fora encerrada.

**07/10/2022 10:00:43 MENSAGEM PREGOEIRO**

Requisitamos aos participantes com melhores ofertas o encaminhamento dentro do prazo de 02 (duas) horas, via e-mail (cpl@juazeiro.ce.gov.br), das propostas finais, nos termos do item editalício 10.4.

**07/10/2022 10:01:07 MENSAGEM PREGOEIRO**

Reforçamos que o prazo para encaminhamento das propostas finais começará a contar do horário da mensagem anteriormente postada, ou seja, 10h00min43seg.

**07/10/2022 10:01:14 MENSAGEM PREGOEIRO**

Assim, o referido prazo será encerrado às 12h00min43seg.

**07/10/2022 10:01:28 MENSAGEM PREGOEIRO**

Reiteramos que os licitantes vencedores, após o envio das suas propostas finais por e-mail, deverão inserir os valores unitários finais dos itens, de acordo com as suas propostas finais, dentro do prazo acima citado, no campo indicado na Plataforma on-line "bilcompras.com", no sentido de que tais valores venham a ser transcritos na Ata da Sessão.

**07/10/2022 10:02:44 MENSAGEM PREGOEIRO**

Favor desconsiderar essas últimas mensagens postadas.

**07/10/2022 10:03:11 MENSAGEM PREGOEIRO**

Requisitamos ao participante com melhor oferta o encaminhamento dentro do prazo de 02 (duas) horas, via e-mail (cpl@juazeiro.ce.gov.br), da proposta final, nos termos do item editalício 10.4.

**07/10/2022 10:03:41 MENSAGEM PREGOEIRO**

Reforçamos que o prazo para encaminhamento da proposta final começará a contar do horário da mensagem anteriormente postada, ou seja, 10h03min11seg.

**07/10/2022 10:03:48 MENSAGEM PREGOEIRO**

Assim, o referido prazo será encerrado às 12h03min11seg.

**07/10/2022 10:04:32 MENSAGEM PREGOEIRO**

Reiteramos que o licitante vencedor, após o envio da sua proposta final por e-mail, deverá inserir os valores unitários finais dos itens, de acordo com a sua proposta final, dentro do prazo acima citado, no campo indicado na Plataforma on-line "bilcompras.com", no sentido de que tais valores venham a ser transcritos na Ata da Sessão.

**07/10/2022 10:08:06 MENSAGEM PREGOEIRO**

Informamos que, após o recebimento da proposta final e da competente análise da documentação de habilitação da empresa arrematante, procederemos com a suspensão do processo para a realização da Prova de Conceito, conforme item 18.1 do edital convocatório e item 14 do Termo de Referência.

**07/10/2022 10:08:24 MENSAGEM PREGOEIRO**

Nesse momento, passaremos à análise da documentação de habilitação da empresa arrematante.

**07/10/2022 10:09:10 MENSAGEM PREGOEIRO**

O julgamento da etapa de habilitação e a análise da proposta de preço final serão divulgados por meio de mensagens postadas nas informações específicas do lote.

**07/10/2022 10:09:39 MENSAGEM PREGOEIRO**

Assim que forem sendo concluídas as análises junto aos documentos de habilitação e proposta de preço final, as mensagens passarão a ser enviadas nas informações pertinentes do lote.

**07/10/2022 11:42:52 MENSAGEM PREGOEIRO**

O julgamento da habilitação já se encontra divulgado nas informações específicas do lote.

**07/10/2022 12:08:26 MENSAGEM PREGOEIRO**

A análise da proposta de preço final da empresa vencedora já foi concluída e se encontram divulgada através de mensagens postadas nas informações específicas do lote.

**07/10/2022 12:10:10 MENSAGEM PREGOEIRO**

Desta forma, procederemos com a suspensão do processo para a realização da prova de conceito do sistema pela a empresa arrematante. Informamos ainda que a mesma será convocada pelo Município para proceder com a devida apresentação da prova de conceito, nos termos do item 18.1 do edital convocatório e bem como item 14 do Termo de Referência.



**MUNICÍPIO DE JUAZEIRO DO NORTE  
 JUAZEIRO DO NORTE-CE**

07/10/2022 12:10:29 MENSAGEM PREGOEIRO

Tão somente após a conclusão da Prova de Conceito, avançaremos com as fases processuais, com a abertura do prazo para manifestação de possíveis recursos.

07/10/2022 12:10:44 MENSAGEM PREGOEIRO

Por fim, informamos ainda que a continuidade das fases processuais será devidamente publicada na imprensa oficial, com antecedência mínima de 72 (setenta e duas horas) da data a ser marcada para o prosseguimento, com a abertura do prazo para manifestação de possíveis recursos.

07/10/2022 12:10:51 MENSAGEM PREGOEIRO

Nada mais havendo a tratar, ficam encerrados os trabalhos junto ao presente processo durante o dia de hoje.

09/11/2022 16:18:40 MENSAGEM PREGOEIRO

Boa tarde!

09/11/2022 16:24:13 MENSAGEM PREGOEIRO

Aviso de Prova de Conceito – Pregão Eletrônico nº 2022.09.01.2

09/11/2022 16:26:05 MENSAGEM PREGOEIRO

A Comissão Técnica Avaliadora do Departamento Municipal de Trânsito de Juazeiro do Norte, no uso de suas atribuições legais, torna público para conhecimento dos interessados que estará realizando a inspeção e lacre dos equipamentos instalados.

09/11/2022 16:26:37 MENSAGEM PREGOEIRO

Local 01: na Av. Castelo Branco com a Av Humberto Bezerra, no dia 16/11/2022, às 09h00 e local 02: na Av. Virgílio Távora, sentido leste/oeste e oeste/leste, próximo ao numeral 2178, Bairro Aeroporto, no dia 16/11/2022, às 09h30, conforme item 14.3.11.3.2 do Termo de Referência.

01/12/2022 16:07:16 MENSAGEM PREGOEIRO

Boa tarde!

01/12/2022 16:10:31 MENSAGEM PREGOEIRO

Diante da conclusão e aprovação da Prova de Conceito apresentada pela empresa arrematante, o pregoeiro informa aos participantes do presente certame que estará dando continuidade as fases processuais, com a abertura da fase de manifestação de possíveis recurso que ocorrerá no dia 09 de dezembro de 2022 às 10:00hs.

09/12/2022 10:00:16 MENSAGEM PREGOEIRO

Bom dia senhores licitantes.

09/12/2022 10:00:33 MENSAGEM PREGOEIRO

Conforme publicações e mensagens anteriormente postadas, daremos continuidade neste momento ao andamento das fases processuais do presente certame.

09/12/2022 10:01:45 MENSAGEM PREGOEIRO

Haja vista a conclusão da etapa de prova de conceito, avançaremos neste momento para a fase de manifestação de possíveis recursos.

**LOTE 1 - ADJUDICADO  
 Fotossensor**

**VALORES UNITÁRIOS FINAIS**

Item:	Unidade:	Marca:	Modelo:
1	Mês	própria	próprio
Descrição: Fornecimento, implantação / instalação, operação e manutenção dos equipamentos de fiscalização eletrônica do Tipo Fixo, para a fiscalização de infrações por Excesso de Velocidade e demais infrações, com sistema de Leitura Automática de Placas (LAP)			
Quantidade: 12		Valor Unit.: 110.918,08	Valor Total: 1.331.016,96
2	Mês	própria	próprio
Descrição: Fornecimento, implantação / instalação, operação e manutenção dos equipamentos de fiscalização eletrônica do Tipo Semafórico, para a fiscalização de infrações por Excesso de Velocidade e demais infrações, com sistema de Leitura Automática de Placas (LAP)			
Quantidade: 12		Valor Unit.: 53.111,85	Valor Total: 637.342,20

**CLASSIFICAÇÃO**

Razão Social	Num Documento	Oferta Inicial	Oferta Final	ME
1 MOBILIDADE, ILUMINAÇÃO E TECNOLOGIA	036 16.383.848/0001-87	2.907.495,48	1.968.359,16	Não
2 GCT - GERENCIAMENTO E CONTROLE DE	043 01.466.431/0001-00	2.907.498,00	2.907.498,00	Não

**DESCLASSIFICADOS**

Razão Social	Num Documento	Oferta Inicial	Oferta Final	ME
--------------	---------------	----------------	--------------	----

**MUNICÍPIO DE JUAZEIRO DO NORTE  
 JUAZEIRO DO NORTE-CE**

**INABILITADOS**

Razão Social	Num Documento	Oferta Inicial	Oferta Final	ME
--------------	---------------	----------------	--------------	----

**MOVIMENTOS DO LOTE**

05/09/2022 15:31:43	PUBLICADO			
05/09/2022 16:00:00	RECEPÇÃO DE PROPOSTAS			
19/09/2022 08:49:47	SUSPENSO			
05/10/2022 14:16:22	ANÁLISE DE PROPOSTAS			
05/10/2022 14:17:03	RECEPÇÃO DE PROPOSTAS			
07/10/2022 09:00:00	ANÁLISE DE PROPOSTAS			
07/10/2022 09:30:36	DISPUTA			
07/10/2022 09:30:36	LANCE	GCT - GERENCIAMENTO E CONTROLE DE TRANSITO S/A (PARTICIPANTE	2.907.498,00	
07/10/2022 09:30:36	LANCE	MOBIT-MOBILIDADE, ILUMINAÇÃO E TECNOLOGIA LTDA (PARTICIPANTE	2.907.495,48	
07/10/2022 09:45:36	TEMPO RANDÔMICO			
07/10/2022 09:51:36	NOTIFICAÇÃO SISTEMA			
Os seguintes participantes possuem direito de efetuar lance final e fechado: PARTICIPANTE 036, PARTICIPANTE 043				
07/10/2022 09:51:36	FECHADO 1			
07/10/2022 09:56:07	LANCE	MOBIT-MOBILIDADE, ILUMINAÇÃO E TECNOLOGIA LTDA (PARTICIPANTE	1.968.360,00	
07/10/2022 09:56:36	NOTIFICAÇÃO SISTEMA			
O detentor da melhor oferta da etapa de lances é MOBIT-MOBILIDADE, ILUMINAÇÃO E TECNOLOGIA LTDA				
07/10/2022 09:56:36	NOTIFICAÇÃO SISTEMA			
O detentor da melhor oferta deve verificar e readequar seus valores unitários para este lote.				
07/10/2022 09:56:37	HABILITAÇÃO			
07/10/2022 09:57:46	MENSAGEM	PREGOEIRO		
PARA PARTICIPANTE 036: Bom dia senhor licitante, o senhor consegue melhorar sua oferta de lance?				
07/10/2022 09:57:53	MENSAGEM	PREGOEIRO		
PARA PARTICIPANTE 036: Para tanto requisitamos que se manifeste no prazo de 5 (cinco) minutos, contados a partir do horário da postagem dessa mensagem.				
07/10/2022 09:59:26	MENSAGEM	MOBIT-MOBILIDADE, ILUMINAÇÃO E TECNOLOGIA LTDA		
Sr Pregoeiro, considerando ser lance fechado, aplicamos nosso melhor desconto.				
07/10/2022 09:59:48	MENSAGEM	PREGOEIRO		
PARA PARTICIPANTE 036: Ok, obrigado pelo retorno!				
07/10/2022 11:20:52	MENSAGEM	MOBIT-MOBILIDADE, ILUMINAÇÃO E TECNOLOGIA LTDA		
Sr Pregoeiro, a nossa PROPOSTA READEQUADA AO LANCE FINAL foi encaminhada por e-mail.				
07/10/2022 11:26:38	MENSAGEM	MOBIT-MOBILIDADE, ILUMINAÇÃO E TECNOLOGIA LTDA		
Sr.Pregoeiro, para o cálculo da proposta readequada foi necessário o ajuste devido a arrendamento, passando o valor global para R \$ 1.968.359,16.				
07/10/2022 11:26:38	MENSAGEM	MOBIT-MOBILIDADE, ILUMINAÇÃO E TECNOLOGIA LTDA		
Sr.Pregoeiro, para o cálculo da proposta readequada foi necessário o ajuste devido a arrendamento, passando o valor global para R \$ 1.968.359,16.				
07/10/2022 11:28:02	MENSAGEM	MOBIT-MOBILIDADE, ILUMINAÇÃO E TECNOLOGIA LTDA		
solicito informar com preencher os campos no portal com este ajuste final				
07/10/2022 11:35:38	NOTIFICAÇÃO SISTEMA			
Valores unitários definidos pelo vencedor.				
07/10/2022 11:42:17	MENSAGEM	PREGOEIRO		
Julgamento da Etapa de Habilitação: A empresa MOBIT-MOBILIDADE, ILUMINAÇÃO E TECNOLOGIA LTDA está regularmente habilitada, por atendimento integral aos requisitos do Edital, no que concerne aos documentos de habilitação.				
07/10/2022 11:43:14	MENSAGEM	PREGOEIRO		
A proposta final da empresa MOBIT-MOBILIDADE, ILUMINAÇÃO E TECNOLOGIA LTDA já fora recebida através do e-mail e passará a ser analisada.				

**MUNICIPIO DE JUAZEIRO DO NORTE  
JUAZEIRO DO NORTE-CE**

**07/10/2022 11:51:44 MENSAGEM PREGOEIRO**

PARA PARTICIPANTE 036: Senhor licitante, requisitamos que seja ofertado o lance no valor de R\$ 1.968.359,16, junto a plataforma, através de um novo lance.

**07/10/2022 12:00:46 MENSAGEM MOBIL-MOBILIDADE, ILUMINAÇÃO E TECNOLOGIA LTDA.**

reenviamos a proposta em conformidade com os valores unitários do portal

**07/10/2022 12:03:21 LANCE MOBIL-MOBILIDADE, ILUMINAÇÃO E TECNOLOGIA LTDA (PARTICIPANTE 1.968.359,16**

**07/10/2022 12:04:06 NOTIFICAÇÃO SISTEMA**

Valores unitários definidos pelo condutor.

**07/10/2022 12:07:48 NOTIFICAÇÃO SISTEMA**

Valores unitários definidos pelo vencedor.

**07/10/2022 12:07:50 MENSAGEM PREGOEIRO**

A proposta final da empresa MOBIL-MOBILIDADE, ILUMINAÇÃO E TECNOLOGIA LTDA já fora devidamente analisada e se encontra classificada por atender aos requisitos do edital convocatório.

**01/12/2022 16:09:43 MENSAGEM PREGOEIRO**

Atestamos o recebimento por parte da Secretaria solicitante do laudo de avaliação da Prova de Conceito realizado pela empresa arrematante, restando os mesmos aprovados, conforme documento anexado junto a plataforma.

**09/12/2022 10:02:50 MANIFESTAÇÃO DE RECURSOS**

**09/12/2022 10:17:51 EM ADJUDICAÇÃO**

**09/12/2022 10:23:32 ADJUDICADO**

  
PREGOEIRO: MARCOS WESLEY LEITE TAVARES



ESTADO DO CEARÁ  
PREFEITURA MUNICIPAL DE JUAZEIRO DO NORTE  
CNPJ: 07.974.082/0001-14



## MAPA DE PREÇOS

7130

MUNICIPIO DE JUAZEIRO DO NORTE  
JUAZEIRO DO NORTE-CE

VENCEDORES DO PROCESSO - ADJUDICAÇÃO

PREGÃO ELETRÔNICO Nº 2022.09.01.2  
Processo Administrativo Nº 2022.09.01.2  
Tipo: AQUISIÇÃO  
PREGOEIRO: MARCOS WESLEY LEITE TAVARES  
Data de Publicação: 05/09/2022 15:31:44

			TOTAL DO PROCESSO:	1.968.359,16
<b>MOBIT-MOBILIDADE, ILUMINAÇÃO E TECNOLOGIA LTDA</b>		<b>16.383.848/0001-87</b>		<b>1.968.359,16</b>
<b>LOTE 1</b>	Quant.: 1	Num: 036	1.968.359,16	<b>Total: 1.968.359,16</b>
Item: 1	Unidade: Mês	Marca: própria	Modelo: próprio	
Descrição: Fornecimento, implantação / instalação, operação e manutenção dos equipamentos de fiscalização eletrônica do Tipo Fixo, para a fiscalização de infrações por Excesso de Velocidade e demais infrações, com sistema de Leitura Automática de Placas (LAP)				
Quantidade: 12	Valor Unit.: 110.918,08		Total Item: 1.331.016,96	
Item: 2	Unidade: Mês	Marca: própria	Modelo: próprio	
Descrição: Fornecimento, implantação / instalação, operação e manutenção dos equipamentos de fiscalização eletrônica do Tipo Semafórico, para a fiscalização de infrações por Excesso de Velocidade e demais infrações, com sistema de Leitura Automática de Placas (LAP)				
Quantidade: 12	Valor Unit.: 53.111,85		Total Item: 637.342,20	

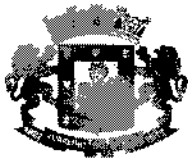
  
PREGOEIRO: MARCOS WESLEY LEITE TAVARES



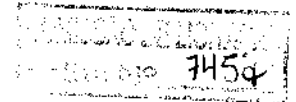
ESTADO DO CEARÁ  
PREFEITURA MUNICIPAL DE JUAZEIRO DO NORTE  
CNPJ: 07.974.082/0001-14

RECEBUEIRO  
17/04/2014

# COMPROVANTES DE PUBLICAÇÃO AVISO DE JULGAMENTO FINAL



ESTADO DO CEARÁ  
PREFEITURA MUNICIPAL DE JUAZEIRO DO NORTE  
CNPJ: 07.974.082/0001-14



ESTADO DO CEARÁ  
PREFEITURA MUNICIPAL DE JUAZEIRO DO NORTE

**Aviso de Julgamento – Pregão Eletrônico nº 2022.09.01.2.** O Pregoeiro Oficial do Município de Juazeiro do Norte, Estado do Ceará, no uso de suas atribuições legais, torna público, para conhecimento dos interessados, que concluiu o julgamento final do Pregão Nº 2022.09.01.2, sendo o seguinte: LICITANTE VENCEDOR – MOBIT - MOBILIDADE, ILUMINAÇÃO E TECNOLOGIA LTDA inscrito no CNPJ nº 16.383.848/0001-87 classificado(a) no lote 1 totalizando o valor de R\$ 1.968.359,16 (um milhão novecentos e sessenta e oito mil trezentos e cinquenta e nove reais e dezesseis centavos). A empresa vencedora foi declarada habilitada por cumprimento integral às exigências do Edital Convocatório. Maiores informações no endereço eletrônico: [bllcompras.com](http://bllcompras.com), por intermédio da Bolsa de Licitações do Brasil (BLL). Informações poderão ser obtidas ainda pelo telefone (88)3199-0363. Juazeiro do Norte/CE, 09 de Dezembro de 2022, Marcos Wesley Leite Tavares – Pregoeiro Oficial do Município.

Art. 1.º - Aprovar os seguintes: "Aprova os seguintes documentos: "1) Requerimento de Inscrição para Instituições no Conselho Municipal de Assistência Social-CMAS de Juazeiro do Norte-CE.", "2) Requerimento de Inscrição para Serviços, Programas e Benefícios Socioassistenciais no Conselho Municipal de Assistência Social-CMAS de Juazeiro do Norte/CE.", "3) Lista dos Documentos Necessários para Inscrição de Entidades no Conselho Municipal de Assistência Social-CMAS de Juazeiro do Norte-CE.", "4) Lista de Documentos Necessários para Atualização de Inscrição as Entidades no Conselho Municipal de Assistência Social-CMAS de Juazeiro do Norte-CE." e "5) Lista dos Documentos Necessários para Atualização de Inscrição de Serviços, Programas e Benefícios Socioassistenciais no Conselho Municipal de Assistência Social-CMAS de Juazeiro do Norte-CE.

Leia-se: "1) Requerimento de Inscrição para Instituições no Conselho Municipal de Assistência Social-CMAS de Juazeiro do Norte-CE.", "2) Requerimento de Inscrição para Serviços, Programas e Benefícios Socioassistenciais no Conselho Municipal de Assistência Social-CMAS de Juazeiro do Norte/CE.", "3) Lista dos Documentos Necessários para Inscrição de Entidades no Conselho Municipal de Assistência Social-CMAS de Juazeiro do Norte-CE.", "4) Lista de Documentos Necessários para Atualização de Inscrição as Entidades no Conselho Municipal de Assistência Social-CMAS de Juazeiro do Norte-CE.", "5) Lista dos Documentos Necessários para Atualização de Inscrição de Serviços, Programas e Benefícios Socioassistenciais no Conselho Municipal de Assistência Social-CMAS de Juazeiro do Norte-CE." e "6) Lista dos Documentos Necessários para Solicitação de Inscrição para Serviços, Programas e Benefícios Socioassistenciais no Conselho Municipal de Assistência Social-CMAS de Juazeiro do Norte-CE.

Art. 1.º - Aprovar os seguintes: "1) Requerimento de Inscrição para Instituições no Conselho Municipal de Assistência Social-CMAS de Juazeiro do Norte-CE.", "2) Requerimento de Inscrição para Serviços, Programas e Benefícios Socioassistenciais no Conselho Municipal de Assistência Social-CMAS de Juazeiro do Norte/CE.", "3) Lista dos Documentos Necessários para Inscrição de Entidades no Conselho Municipal de Assistência Social-CMAS de Juazeiro do Norte-CE.", "4) Lista de Documentos Necessários para Atualização de Inscrição as Entidades no Conselho Municipal de Assistência Social-CMAS de Juazeiro do Norte-CE.", "5) Lista dos Documentos Necessários para Atualização de Inscrição de Serviços, Programas e Benefícios Socioassistenciais no Conselho Municipal de Assistência Social-CMAS de Juazeiro do Norte-CE." e "6) Lista dos Documentos Necessários para Solicitação de Inscrição para Serviços, Programas e Benefícios Socioassistenciais no Conselho Municipal de Assistência Social-CMAS de Juazeiro do Norte-CE.

Os demais itens da citada resolução permanecem inalterados.

Juazeiro do Norte - CE, 13 de Dezembro de 2022.

JACSA VIEIRA DE CALDAS

PRESIDENTA DO CMAS

**LISTA DOS DOCUMENTOS NECESSÁRIOS PARA SOLICITAÇÃO DE INSCRIÇÃO PARA SERVIÇOS, PROGRAMAS E BENEFÍCIOS SOCIOASSISTENCIAIS NO CONSELHO MUNICIPAL DE ASSISTÊNCIA SOCIAL-CMAS DE JUAZEIRO DO NORTE-CE**

- I. Ofício da Entidade solicitando a inscrição nos CMAS, devidamente assinado pelo Presidente;
- II. Requerimento de solicitação de inscrição fornecido pelo CMAS, devidamente assinado pelo Presidente;
- III. Cópia do Comprovante da Inscrição nos Conselhos Municipais de Assistência Social de sua sede ou onde desenvolva o maior número de atividades.
- IV. Plano de Ação do exercício do ano vigente ao pedido de inscrição, assinado pelo representante legal da Entidade;

**AVISOS E EDITAIS**

ESTADO DO CEARÁ

PREFEITURA MUNICIPAL DE JUAZEIRO DO NORTE

Aviso de Julgamento - Pregão Eletrônico nº 2022.09.01.2. O Pregoeiro Oficial do Município de Juazeiro do Norte, Estado do Ceará, no uso de suas atribuições legais, torna público, para conhecimento dos interessados, que concluiu o julgamento final do Pregão Nº 2022.09.01.2, sendo o seguinte: LICITANTE VENCEDOR - MOBIL - MOBILIDADE, ILUMINAÇÃO E TECNOLOGIA LTDA inscrito no CNPJ nº 16.383.848/0001-87 classificado(a) no lote 1 totalizando o valor de R\$ 1.968.359,16 (um milhão novecentos e sessenta e oito mil trezentos e cinquenta e nove reais e dezesseis centavos). A empresa vencedora foi declarada habilitada por cumprimento integral às exigências do Edital Convocatório. Maiores informações no endereço eletrônico: bilcompras.com, por intermédio da Bolsa de Licitações



do Brasil (BLL). Informações poderão ser obtidas ainda pelo telefone (88)3199-0363. Juazeiro do Norte/CE, 09 de Dezembro de 2022, Marcos Wesley Leite Tavares - Pregoeiro Oficial do Município.

## AVISO

## PREGÃO ELETRÔNICO Nº. 07/2022 - CPSMJN

Pelo presente aviso e em cumprimento às Leis nº. 10.520/02 e 8.666/93 e suas alterações e o Decretos nº. 5.450/05 e suas alterações, o Pregoeiro Oficial do Consórcio Público de Saúde da Microrregião de Juazeiro do Norte comunica aos interessados que realizará o PREGÃO ELETRÔNICO Nº 07/2022 - CPSMJN cujo objeto é o REGISTRO DE PREÇOS VISANDO FUTURAS E EVENTUAIS AQUISIÇÕES DE COMBUSTÍVEIS (GASOLINA COMUM E ÓLEO DIESEL S-10), DESTINADOS A FROTA DE VEÍCULOS DO SISTEMA DE TRANSPORTE PARA PACIENTES ELETIVOS -STPE, ATRAVÉS DO CONSÓRCIO PÚBLICO DE SAÚDE DA MICRORREGIÃO DE JUAZEIRO DO NORTE/CE. Entrega das propostas: a partir do dia 13/12/2022 e abertura das propostas: 22/12/2022 às 10h00mm (horário de Brasília) no site [www.licitacoes-e.com.br](http://www.licitacoes-e.com.br). E no portal de licitações do Banco do Brasil <https://www.licitacoes-e.com.br>, bem como poderá ser obtido junto ao Pregoeiro na Comissão de Licitação, sito à Av. Leão Sampaio, S/Nº - Bairro Rodovia Juazeiro/Barbalha.

Barbalha/CE, 12 de dezembro de 2022.

CICERO IGOR LIMA ALVES

Pregoeiro

## AVISO DE CHAMADA PÚBLICA

## CHAMADA PÚBLICA Nº 05/2022

O Município de Juazeiro do Norte/CE comunica aos interessados que realizará a CHAMADA PÚBLICA Nº 05/2022, cujo objeto é a AQUISIÇÃO DE GÊNEROS ALIMENTÍCIOS DA AGRICULTURA FAMILIAR PARA COMPOR A MERENDA ESCOLAR DESTINADAS ÀS ESCOLAS DA REDE PÚBLICA MUNICIPAL DE JUAZEIRO DO NORTE - CEARÁ NO EXERCÍCIO DE 2023. Entrega das Propostas, Documentos de Habilitação e abertura das propostas: de 06 de dezembro de 2022 até 03 de Janeiro de 2023, com abertura dos envelopes no dia 03 de janeiro de 2023 às 10 horas (Horário de Brasília). O Edital poderá ser obtido através do site <http://www.tcm.ce.gov.br/licitacoes/> ou junto a Comissão, situada na Secretaria de Educação, localizada a 15 de novembro, S/N, São Miguel, Juazeiro do Norte-CE, nos dias úteis,

das 08:00 às 11:00 e de 13:00 às 16:00. Juazeiro do Norte/CE, 06 de dezembro de 2022. THAIS MORAIS OLIVEIRA - Presidente da Comissão de Chamada Pública da Agricultura Familiar.

THAIS MORAIS OLIVEIRA

COMISSÃO DE CHAMADA PÚBLICA DA AGRICULTURA FAMILIAR

PRESIDENTE

## EXTRATO DO 1º (PRIMEIRO) TERMO ADITIVO

## PREGÃO Nº 2021.05.28.2

Extrato do 1º (Primeiro) Termo Aditivo ao Contrato Administrativo nº 2021.12.15-0001, referente à Licitação na modalidade PREGÃO Nº 2021.05.28.2. Partes: A Prefeitura Municipal de Juazeiro do Norte/CE e a Empresa C L ABREU JUNIOR LTDA (NOVA VIA TECNOLOGIA E MOBILIDADE LTDA). Objeto: Contratação de empresa especializada para prestação de serviços mecânicos na manutenção preventiva e corretiva, incluindo a reposição de peças, junto aos veículos e máquinas pesadas pertencentes ao Departamento Municipal de Trânsito de Juazeiro do Norte/CE. Do Fundamento Legal: Artigo 57, II, da Lei Federal nº 8.666, de 21 de junho de 1993, e suas alterações posteriores. Do Aditamento: As partes, justas e contratadas, pelo presente e na melhor forma de direito, ACORDAM em prorrogar por mais 12 (doze) meses ou até a conclusão de novo procedimento licitatório, a contar do dia 15 de dezembro de 2022. Signatários: Edinaldo Aparecido Costa Moura e Célio Lopes Abreu Júnior.

Juazeiro do Norte, Ceará, 06 de dezembro de 2022.

## CERTIDÃO DE PUBLICAÇÃO

## EXTRATO DO 3º (TERCEIRO) TERMO ADITIVO

Certifico para os devidos fins que, fora publicado através de afixação na Portaria desta Prefeitura (Quadro de Avisos e Publicações), o Extrato referente ao 3º (TERCEIRO) Termo Aditivo ao(s) Contrato(s) firmado(s) entre a Prefeitura Municipal de Juazeiro do Norte, através da Secretaria Municipal de Segurança Pública e o Instituto Religioso das Medianeiras da Paz-Impaz, oriundo(s) da DISPENSA DE LICITAÇÃO Nº 01/2018.

Juazeiro do Norte/CE, 26 de setembro de 2022.

Responsável pela Publicação



## PREFEITURA MUNICIPAL DE ITAREMA

AVISO DE LICITAÇÃO  
TOMADA DE PREÇOS Nº 8/2022-SEAFIN

A Prefeitura Municipal de Itarema-CE, através da Secretaria Municipal de Administração, Finanças e Planejamento, comunica aos interessados que no próximo dia 02 de Janeiro de 2023, às 09h, estará abrindo Licitação na Modalidade Tomada de Preço Nº 08/2022-SEAFIN, cujo Objeto é a contratação de serviços técnicos especializados de consultoria e assessoria visando: emissão de laudos e pareceres técnicos sobre grandezas elétricas (consumo, energia, potência, dentre outros) e sobre Quadro de Iluminação Pública (QIP) visando a repetição de indêbitos decorrentes de cobranças indevidas (a maior) nas contas da energia elétrica da titularidade do Município. Anulação e/ou redução de valores referentes a cobranças realizadas por meio de Termo de Ocorrência e Inspeção (TOI), no Município de Itarema, Ceará. O Edital completo estará à disposição após esta publicação no Igarapé da Oca às 11h30min, no Endereço da Prefeitura à Praça Nossa Senhora do Fátima, Nº 42, Centro, Itarema-CE, ou nos Endereços eletrônicos: [www.tce.ce.gov.br/licitacoes](http://www.tce.ce.gov.br/licitacoes) e [www.itarema.ce.gov.br](http://www.itarema.ce.gov.br).

Itarema-CE, 12 de dezembro de 2022.  
INEZ HELENA BRAGA  
Presidente da Comissão de Licitação

## PREFEITURA MUNICIPAL DE JUAZEIRO DO NORTE

RESULTADO DE JULGAMENTO  
PREGÃO ELETRÔNICO Nº 2022.09.01.2

O Pregoeiro Oficial do Município de Juazeiro do Norte, Estado do Ceará, no uso de suas atribuições legais, torna público, para conhecimento dos interessados, que concluiu o julgamento final do Pregão Nº 2022.09.01.2, sendo o seguinte: LICITANTE VENCEDOR - MOBIL - MOBILIDADE, ILUMINAÇÃO E TECNOLOGIA LTDA inscrita no CNPJ nº 16.383.848/0001-87 classificada no lote 1 totalizando o valor de R\$ 1.968.353,16 (um milhão novecentos e sessenta e oito mil trezentos e cinquenta e nove reais e dezesseis centavos). A empresa vencedora foi declarada habilitada por cumprimento integral às exigências do Edital Convocatório. Maiores informações no endereço eletrônico: [bilcompras.com](http://bilcompras.com), por intermédio da Bolsa de Licitações do Brasil (BLB). Informações poderão ser obtidas ainda pelo telefone (88)3199-0363.

Juazeiro do Norte/CE, 9 de Dezembro de 2022  
MARCOS WESLEY LEITE TAVARES

## PREFEITURA MUNICIPAL DE JUCÁS

AVISO DE LICITAÇÃO  
PREGÃO ELETRÔNICO Nº 54/2022 - SME

Pregão Eletrônico Nº 054/2022 - SME. O Município de Juacás, por meio de sua Comissão de Licitação, torna público, para realizar licitação, cujo objeto é contratação da prestação de serviço de locação de veículos, destinados ao transporte escolar dos alunos do Ensino Fundamental, Ensino Médio e Universitário, do Município de Juacás - CE, conforme especificações constantes no termo de referência em anexo, de responsabilidade da Secretaria Municipal de Educação. Abertura: 26.12.2022, às 09:00 horas. Maiores informações e entrega de editais no endereço eletrônico: [www.tce.gov.br/licitacoes](http://www.tce.gov.br/licitacoes) e [www.bilcompras.org.br](http://www.bilcompras.org.br).

Jucas - CE, 12 de Dezembro de 2022.  
JOSE WILLIAN PEREIRA DA SILVA  
Pregoeiro

## PREFEITURA MUNICIPAL DE LAVRAS DA MANGABEIRA

## EXTRATO DE CONTRATO

Extrato do Contrato nº 2022.11.29.1/2022, referente ao Processo Administrativo nº 2022.11.29.1 (Adesão à Ata de Registro de Preços nº 1/2022, Processo nº 23034.018858/2022-52, originária do Pregão Eletrônico nº 02/2022 do Fundo Nacional de Desenvolvimento da Educação - FNDE). Partes: o Município de Lavras da Mangabeira, através da Secretaria Municipal de Educação Básica e a empresa Ciferal Indústria de Ônibus LTDA, inscrita no CNPJ sob o nº 30.314.561/0006-30. Objeto: Aquisição de 02 (dois) veículos de transporte escolar diário de estudantes, denominado de Ônibus Rural Escolar (CRE 1), destinados ao atendimento das necessidades da Secretaria Municipal de Educação Básica de Lavras da Mangabeira/CE. Valor Total: R\$ 970.000,00 (novecentos e setenta mil reais). Vigência do Contrato: 280 dias. Signatários: Georgina Macedo Gonçalves e Sidnei Vargas da Silva.

## PREFEITURA MUNICIPAL DE MARACANAÚ

AVISO DE HOMOLOGAÇÃO E ADJUDICAÇÃO  
TOMADA DE PREÇOS Nº 15.010/2022-TP

Modalidade: Tomada de Preços Nº 15.010/2022 TP. Objeto: Contratação de empresa para executar a reforma do CRAS Jardim Bandeirante de interesse da Secretaria de Assistência Social e Cidadania de Maracanaú/Fundo Municipal de Assistência Social. Vencedor: Claros Construtora e Engenharia LTDA, com valor global de R\$ 163.965,70 (cento e sessenta e três mil e novecentos e sessenta e sete reais e setenta centavos), conforme mapa comparativo de preços anexado aos autos. Homologo e Adjudica a licitação na forma da Lei nº 8.666/93 - Francisco Antônio Ferreira da Silva - Secretário da Secretaria de Assistência Social e Cidadania. Em: 12 de Dezembro de 2022.

Maracanaú - CE, 12 de Dezembro de 2022.  
FRANCISCO ANTÔNIO FERREIRA DA SILVA  
Secretário da Secretaria de Assistência Social e Cidadania

AVISO DE LICITAÇÃO DESERTA  
PREGÃO ELETRÔNICO Nº 8.021/2022

Processo Administrativo Nº 08.021/2022 Pregão Eletrônico Nº 08.021/2022. Objeto: Aquisição de 03 (três) veículos, tipo ônibus escolar, para atender os alunos da rede municipal de ensino, de interesse da Secretaria de Educação do Município de Maracanaú-CE. A Pregoeira, no uso das atribuições que lhe são conferidas pela legislação em vigor, especialmente a Lei Federal nº 8.666/1993 e demais legislações aplicáveis, à vista das razões transcritas da realização do certame, abriu a Sessão, e, pela inexistência de propostas, caracterizou-se como "Licitação Deserta": não houve nenhum licitante participante do certame, ficando assim Deserta.

Maracanaú - CE, 12 de Dezembro de 2022.  
ANA PAULA LIMA MARQUES  
Pregoeira

## PREFEITURA MUNICIPAL DE MAURITI

## AVISO DE ADEÇÃO E REGISTRO DE PREÇOS

Ratificação do Processo Administrativo de Adesão - CARONA Nº 005/2022 SME, em decorrência da Adesão da Ata de Registro de Preços nº 1/2022, gerenciada Fundo Nacional de Desenvolvimento da Educação, oriunda do Pregão Eletrônico nº 02/2022. Objeto: aquisição de veículos de transporte diário de estudantes para atender a Rede Pública Municipal de Ensino de Mauriti/CE. Empresa Detentora: Ciferal Indústria de Ônibus LTDA. - CNPJ nº 30.314.561/0006-30. Valor adicado: (R\$ 970.000,00). Ratifico a adesão na forma da Lei.

Mauriti/CE, 9 de dezembro de 2022.  
FRANCISCO JOSÉ CAVALCANTE FURTADO  
Ordenador de Despesas da Secretaria de Educação

## EXTRATO DE TERMO ADITIVO

Extrato do Segundo Aditivo ao Contrato Nº 2022.05.06.01/SMS. Objeto: Reforma do Prédio da Secretaria Municipal de Saúde de Mauriti/CE. Empresa: SOLUT - Soluções e Serviços de Limpeza Conservação e Transporte EIRELI. Fundamentação legal: o art. 57, § 1º, Inciso II, ambos da Lei Federal nº 8.666/93 e suas alterações posteriores. Prazo: 06 (seis) meses. Assina pelo Contratante: Maria Evânia Sousa Furtado - Secretária de Saúde e assina pela Contratada: Daniel Pinheiro de Souza Torres. Mauriti/CE, 04 de novembro de 2022.

## PREFEITURA MUNICIPAL DE MERUOCA

AVISO DE LICITAÇÃO  
PREGÃO PRESENCIAL Nº 112.01/2022

A Comissão de Pregão, localizada na Avenida Pedro Sampaio, nº 385, Bairro Divino Salvador, Meruoca-Ce, torna público o EDITAL DE PREGÃO PRESENCIAL Nº 0112.01/2022, cujo objeto é a AQUISIÇÃO DE COMBUSTÍVEIS E LUBRIFICANTES PARA MANUTENÇÃO DA FROTA DE VEÍCULOS OFICIAIS E LOCADOS JUNTO AS DIVERSAS SECRETARIAS DA PREFEITURA MUNICIPAL DE MERUOCA-CE, que realizar-se-á no dia 26.12.2022, às 09:00 horas. Referido edital poderá ser adquirido no endereço acima, no horário de expediente ao público, das 08:00 às 14:00 horas, ou acessar o endereço eletrônico: <https://municipios-licitacoes.tce.ce.gov.br/>.

Meruoca/CE, 12 de dezembro de 2022.  
FRANCISCO ALDIR LIMA PEREIRA  
Pregoeiro

## PREFEITURA MUNICIPAL DE MILAGRES

AVISO  
TOMADA DE PREÇOS Nº 2022.10.27.1

## PROSSEGUIMENTO

O Município de Milagres, por meio da CPL, comunica que após prazo recursal da habilitação, convocou os interessados, especialmente os que participaram do procedimento licitatório TOMADA DE PREÇOS Nº 2022.10.27.1, cujo objeto é a contratação de serviços a serem prestados na construção de passagem molhada no Sítio Exú, Zona Rural do Município de Milagres/CE, nos termos do Convênio nº 0.596.00/2021, celebrado com o Ministério do Desenvolvimento Regional, por intermédio da Companhia de Desenvolvimento dos Vales do São Francisco e do Parnaíba - CODEVASE, para a ABERTURA DO ENVELOPE Nº 02 (PROPOSTA DE PREÇOS) que será realizada no dia 16/12/2022, às 13h:00 (treze) horas na sala de Reunião localizada na Rua Helena Mendonça Figueiredo, 200, Centro.

Milagres/CE, 12 de dezembro de 2022.  
LUAN DOS SANTOS FERREIRA  
Presidente da CPL

## PREFEITURA MUNICIPAL DE NOVA OLINDA

AVISO DE LICITAÇÃO  
TOMADA DE PREÇOS Nº 2022.11.30.40-TP

A Prefeitura Municipal de Nova Olinda, através da sua Comissão de Licitação, torna público que fará realizar licitação, na modalidade TOMADA DE PREÇO autuada sob o nº 2022.11.30.40-TP, cujo objeto é CONTRATAÇÃO DE EMPRESA ESPECIALIZADA PARA EXECUÇÃO DA OBRA DE REFORMA DAS UBS'S PEDRINA MONTEIRO DE SOUZA, MARIA MINERVINA DE ARAÚJO, MARIA PEDRINA MINUZ E VICENTE ALENCAR ALVES, NO MUNICÍPIO DE NOVA OLINDA/CE, de acordo com as exigências, quantidade e especificações constantes no Edital e seus anexos, tipo menor preço, com data de abertura marcada para o dia 29 de dezembro de 2022, às 09:00 horas na sala da Comissão de Licitação, situada na Avenida Perimetral Sul, S/N, Centro, Nova Olinda-CE. Os interessados poderão obter informações detalhadas no setor da Comissão de Licitação, em dias normais de expediente, no horário de 08:00 às 12:00 horas ou através do telefone (88) 3546-1685.

Nova Olinda-CE, 9 de dezembro de 2022.  
SAMARA PEREIRA DE LUCENA  
Presidente da Comissão de Licitação

RESULTADO DE JULGAMENTO  
PREGÃO ELETRÔNICO Nº 2022.11.16.01-SRP

A Prefeitura Municipal de Nova Olinda, por meio da Comissão de Pregão, torna público o resultado de habilitação e julgamento das propostas de preços do Pregão Eletrônico nº 2022.11.16.01-SRP. Objeto: REGISTRO FORMAL DE PREÇOS RELATIVOS À AQUISIÇÃO DE PNEUS, CÂMARAS DE AR E PROTETORES, COM FORNECIMENTO PARCELADO E SUCESSIVO, E SERVIÇOS DE ALINHAMENTO E BALANÇAMENTO PARA A FROTA DE VEÍCULOS PERTENCENTES AO MUNICÍPIO DE NOVA OLINDA/CE. LICITANTE CLASSIFICADO: ANTONIO RIBEIRO PEREIRA - EPP, CNPJ: 07.461.331/0001-78, vencedora dos Lotes Único, com valor global de R\$ 1.979.130,26 (um milhão, novecentos e setenta e nove mil, cento e trinta reais e vinte e seis centavos).

Nova Olinda/CE, 9 de dezembro de 2022.  
PAULO RICARDO FONTE DE OLIVEIRA  
Pregoeiro

## PREFEITURA MUNICIPAL DE NOVA RUSSAS

AVISO DE HOMOLOGAÇÃO E ADJUDICAÇÃO  
CONCORRÊNCIA PÚBLICA Nº 51-CP002/2022

Objeto é Pavimentação Em Diversas Ruas Na Sede do Município de Nova Russas - Ce. Conforme Contrato da Repasse Nº. 925108/2021/MDR/CAIPA. O presente processo HOMOLOGADO e ADJUDICADO em favor da Empresa: SHEKINAH CONSTRUÇÕES E LOCAÇÕES DE MÁQUINAS E VEÍCULOS LTDA (CNPJ 16.620.132/0001-00), declarada vencedora, com VALOR GLOBAL DE R\$ 7.424.954,62 (sete milhões, quatrocentos e vinte e quatro mil, novecentas e sessenta e quatro reais e sessenta e dois centavos).

Nova Russas/CE, 6 de dezembro de 2022.  
FRANCISCO JEFFERSON DO CARMO DE CASTRO  
Secretário de Infraestrutura e Urbanismo





**PARECER JURÍDICO**

COMISSÃO DE LICITAÇÃO  
Folha Nº 7504

**Consulente:** Departamento Municipal de Trânsito de Juazeiro do Norte/CE (DEMUTRAN).

**Objeto:** Análise do Pregão Eletrônico nº 2022.09.01.2 acerca da (im)possibilidade jurídica de homologação pela autoridade competente.

**EMENTA:** DIREITO ADMINISTRATIVO. LICITAÇÃO. MODALIDADE MENOR PREÇO. PREGÃO ELETRÔNICO. ANÁLISE JURÍDICA DO TRÂMITE DO PROCEDIMENTO LICITATÓRIO PARA SUBSIDIAR HOMOLOGAÇÃO. AUTORIDADE COMPETENTE. INTELIGÊNCIA DO ART. 43, VI, LEI Nº 8.666/93. REGULARIDADE DO PROCEDIMENTO. PARECER NÃO VINCULANTE.

Vem estes autos à Procuradoria Geral do Município de Juazeiro do Norte (PGM), que versam sobre o Procedimento Licitatório, modalidade Pregão, tombado sob o nº 2022.09.01.2, cujo objeto é a contratação de pessoa jurídica especializada em serviços de engenharia para locação, implantação, operação e manutenção dos serviços de monitoramento eletrônico e fiscalização automática de trânsito por intermédio de equipamentos e sistemas, destinados a atender às necessidades do Departamento Municipal de Trânsito de Juazeiro do Norte/CE (DEMUTRAN), conforme especificações básicas apresentadas no Instrumento Convocatório, com o fim de análise jurídica do seu trâmite até o presente momento para que a autoridade competente possa deliberar sobre a homologação do procedimento.

No âmbito desta Procuradoria Geral do Município (PGM), o Excelentíssimo Procurador Geral do Município incumbiu este procurador do acompanhamento, assessoramento e representação judicial e extrajudicial da Comissão de Licitação, bem como de quaisquer outros órgãos e entidades da Administração Pública Municipal em relação às matérias afetas a licitações e contratos administrativos, nos termos da Portaria 01/2021 – PGM, de 13 de agosto de 2021. Logo, o procurador signatário é o competente para a análise do caso e emissão do respectivo parecer jurídico.

Importa registrar que a fase interna do procedimento licitatório em tela já restou completamente superada e foi analisada sob o aspecto jurídico, nos termos do art. 38, parágrafo único, Lei nº 8.666/93, de modo que não compete a revolver tal matéria, senão para reiterar que qualquer descumprimento das condicionantes e das recomendações feitas



naquele parecer enseja a conclusão pela não homologação do certame e o retorno do processo para aquela fase, a fim de que sejam corrigidas as situações pertinentes.

A homologação do certame sem que tenham sido observadas todas as formalidades abordadas no parecer jurídico que avaliou a juridicidade das minutas da licitação em análise corresponde a erro grave da autoridade competente, não podendo admitir-se, especialmente no que diz respeito à correta realização da pesquisa de preços, impondo-se à consulente que promova as devidas correções.

18. A conduta do gestor ao homologar a licitação sem observar a omissão da realização da pesquisa prévia de preço foi determinante para a ocorrência do prejuízo observado, não se tratando de mera formalidade, e sim de infringência a norma legal, especificamente art. 40, §2º, inciso II, da Lei 8.666/93. Se assim não fosse, teria observado que os valores ofertados eram superiores aos de mercado, sendo capaz de evitar o dano ao erário.

(TCU. Acórdão nº 10.560/2011-2ª Câmara. Processo 020.627/2009-8. Relator Ministro Aroldo Cedraz. Segunda Câmara. Julgado em: 01/11/2011)

Esse o suscinto **relatório** que havia de se fazer. A partir daqui passa-se ao **exame jurídico** do objeto da consulta, com disposição dos fatos e fundamentos pertinentes objetivando a formulação de opinião conclusiva com resposta ao que fora consultado.

Previamente, há de se destacar que o ato de homologação do procedimento licitatório é personalíssimo da autoridade competente e consiste na análise sob o ponto de vista da legalidade do inteiro trâmite processual percorrido até o fim do certame, aferindo sua compatibilidade com a legislação pertinente, bem como da conveniência de continuidade do processo culminando na contratação. Dispõem a doutrina e a jurisprudência:

A autoridade superior tem o dever de desenvolver primeiramente um juízo de validade. Cabe-lhe examinar se as regras constitucionais, legais, infralegais e editalícias foram observadas desde o momento inicial da abertura da fase interna da licitação. Trata-se de uma função de controle da regularidade da atividade administrativa, cujo desempenho se constitui em dever-poder da autoridade superior. Verificando algum defeito ou vício, é dever da autoridade competente promover o seu saneamento, se tal for possível.

(...)

Uma vez constatando a regularidade dos atos do procedimento licitatório, a autoridade competente deve passar ao exame da conveniência do resultado. Isso não envolve uma margem de discricionariedade ampla, mas, exclusivamente, a verificação da compatibilidade do resultado com os preços de mercado e outras circunstâncias objetivas. Não cabe, certamente, reabrir o exame da conveniência da licitação, de sua modelagem etc. Constatando a



inconveniência do resultado obtido, a autoridade competente deve promover a revogação do certame. Também nesse ponto, e como se voltará a tratar adiante, afigura-se indispensável a observância do devido processo legal.

(JUSTEN FILHO, Marçal. Comentários à lei de licitações e contratos administrativos. 15 ed. São Paulo: Dialética, 2012, p. 695)

(...) a homologação de um certame licitatório é ato administrativo de alta relevância, porquanto se trata do momento em que a autoridade competente deve verificar a legalidade dos atos praticados e avaliar a conveniência da contratação. Ou seja, não é um ato de simples anuência com os da comissão de licitação, ainda que lastreados em parecer jurídico, mas, sim, que deve ser precedido de criterioso exame de todo o processo para que se aquilate algum vício de ilegalidade e se promovam as correções necessárias ou se determine o seu cancelamento.

(TCU. Acórdão nº 2.659/2014-Plenário. Processo 017.184/2010-0. Relator Ministro José Mucio Monteiro. Plenário. Julgado em: 08/10/2014)

Tanto a Lei nº 8.666/1993 como a Lei nº 10.520/2002 apontam a homologação como etapa essencial e indispensável do procedimento licitatório, sendo ato administrativo sob o encargo do ordenador de despesas que determinou a abertura do certame e que assinará o contrato decorrente da licitação realizada.

#### **LEI Nº 8.666/93**

Art. 43. A licitação será processada e julgada com observância dos seguintes procedimentos:

VI - deliberação da autoridade competente quanto à homologação e adjudicação do objeto da licitação.

#### **LEI Nº 10.520/2002**

Art. 4º A fase externa do pregão será iniciada com a convocação dos interessados e observará as seguintes regras:

XXII - homologada a licitação pela autoridade competente, o adjudicatário será convocado para assinar o contrato no prazo definido em edital; e

Sobre a definição da autoridade competente para homologar o certame, transcreve-se doutrina de Joel de Menezes Niebuhr, confirmando que é do servidor que detém possibilidade de representar a Administração Pública para fins de celebração do contrato administrativo.

Repita-se que autoridade competente é aquela que representa a Administração Pública, que tem legitimidade para contrair obrigações em nome dela, é quem decide sobre o contrato. Por corolário, a autoridade competente assume a responsabilidade por

4



tudo o que se fez no curso da licitação pública. Como ela é a responsável por todo o procedimento antes de celebrar o contrato, é dado a ela oportunidade para rever o procedimento, cabendo-lhe confirmá-lo ou não, isto é, homologá-lo ou não.

(NIEBUHR, Joel Menezes. Pregão presencial e eletrônico. 8 ed. Belo Horizonte: Fórum, 2020, p. 280/281)

Se constatar a regularidade do procedimento e a conveniência de sua continuidade, é poder-dever da autoridade competente proceder com sua homologação e, posteriormente, adjudicação. Verificando, no entanto, ilegalidade ou a inconveniência do prosseguimento do certame – considerando aspectos objetivos, lícitos, razoáveis e, quando for o caso, supervenientes –, deve a autoridade competente anular ou revogá-lo, nos termos da Súmula nº 473 do Supremo Tribunal Federal<sup>1</sup>.

Para a realização do ato administrativo de homologação não existe determinação legal de que seja consultada a Procuradoria Geral do Município, órgão de representação e assessoramento jurídico do Município de Juazeiro do Norte, para emitir opinião jurídica sobre o processo e mesmo que seja feita, não vincula a autoridade competente pela homologação. Destarte, este parecer é dispensável e meramente opinativo.

Feitas essas considerações introdutórias sobre a natureza jurídica, relevância, abrangência e competência do ato administrativo de homologação do procedimento licitatório, inicia-se a avaliação da fase externa da licitação<sup>2</sup>.

Para fins de fixação da legislação regente, nota-se que o certame licitatório em exame foi processado na modalidade Pregão Eletrônico, do tipo Menor Preço, devendo por isso respeitar, além dos ditames da Lei nº 8.666/93, o disposto na Lei nº 10.520/2002, bem como o Decreto Federal nº 10.024/2019.

Vê-se, primeiramente, que o processo foi devidamente autuado, conforme dispõe o art. 38 da Lei nº 8.666/93, com protocolo e numeração. Isto é, o processo foi tombado com número e autos próprios, dos quais todas as páginas estão numeradas e rubricadas.

O artigo 3º, inciso IV, da Lei nº 10.520/2002, prescreve que a autoridade competente designará o pregoeiro e sua equipe de apoio. No caso, o Município de Juazeiro do Norte tem, no quadro de pessoal da Secretaria de Administração, notadamente na Comissão de Licitação, um profissional nomeado para o exercício das funções de Pregoeiro Oficial, estando sua qualificação inserida nos autos, notadamente a portaria que lhe nomeou para tal cargo.

Visível ainda que o pregoeiro agiu em total conformidade com suas atribuições legais, que se restringem à condução do procedimento licitatório, com recebimento das propostas e lances, sua análise de aceitabilidade e classificação com base no critério de

<sup>1</sup> Súmula nº 473/STF: A administração pode anular seus próprios atos, quando eivados de vícios que os tornam ilegais, porque deles não se originam direitos; ou revogá-los, por motivo de conveniência ou oportunidade, respeitados os direitos adquiridos, e ressalvada, em todos os casos, a apreciação judicial.

<sup>2</sup> Reitere-se que a fase interna da licitação já foi analisada por assessoria jurídica e suas conclusões, condições e recomendações integram o presente parecer para todos os fins, condicionando o exame da autoridade competente acerca do ato de homologação.





Julgamento. É o que dispõe o art. 3º, IV, Lei nº 10.520/2002 e arts. 16 e 17, do Decreto Federal nº 10.520/2019.

A fase externa do procedimento licitatório, incluído aqui o pregão eletrônico, se inicia com a publicação do aviso de licitação no Diário Oficial do Município, no sítio eletrônico oficial do Município e, se for o caso, em jornal de grande circulação, observando o art. 4º, I, da Lei nº 10.520/2002 e o art. 20 do Decreto Federal nº 10.024/2019. Esse é o ato de convocação dos interessados, que foi devidamente atendido neste caso.

Além da formalidade da publicação do aviso de licitação nos meios indicados no ordenamento jurídico, é imperioso que se observe o interregno mínimo temporal prescrito em lei, que é de 8 (oito) dias úteis, contados da última publicação ou da efetiva disponibilização do edital e seus anexos, o que ocorrer por fim, entre a esta data e aquela que foi designada para abertura da sessão pública de abertura das propostas e oferta de lances. Tal requisito, previsto no art. 4º, V, da Lei nº 10.520/2002, foi observado na licitação em tela.

Foi possibilitado a todos os interessados e a qualquer cidadão a realização de impugnação aos termos do instrumento convocatório, bem como a formalização de esclarecimentos, atendendo ao art. 41 da Lei nº 8.666/93 e ao art. 24 do Decreto Federal nº 10.024/2019. Ao momento desta análise não se encontram pendente de resposta quaisquer pedidos de esclarecimentos e/ou impugnação que possam macular o instrumento convocatório ou o trâmite regular da licitação.

A sessão pública de julgamento das propostas ocorreu no dia e hora estabelecidos, tendo o Pregoeiro Oficial do Município recebido as propostas, classificando-as, viabilizando a oferta de lances sucessivos pelos licitantes, analisando a documentação de habilitação, qualificação técnica e a proposta consolidada da vencedora e de tantas licitantes quantas fossem necessárias até que uma restasse habilitada, obedecendo a ordem do menor preço, critério de julgamento definido no edital. Atendidos assim as etapas do certame estabelecidas no art. 6º, IV, V e VI, Decreto Federal nº 10.024/2019.

Este parecer, enquanto análise jurídica sob o aspecto formal – atendimento, em tese, aos requisitos gerais estabelecidos na legislação – não tem por escopo adentrar na análise técnica dos documentos de habilitação, qualificação técnica e da proposta da licitante. Além do que, fazê-lo sem provocação pertinente pode representar indevida invasão de competência exclusiva do Pregoeiro Oficial do Município, segundo art. 4º, XI e XII, Lei nº 10.520/2002.

Superada a fase de exame da proposta e dos documentos de habilitação e qualificação técnica, foi possibilitado aos licitantes apresentar sua manifestação de interesse de recorrer e, conseqüentemente, no prazo de 3 (três) dias úteis, protocolar as razões de recurso. Havendo recurso, imprescindível a concessão de igual prazo para apresentação de contrarrazões. Foram observados os dispositivos do art. 4º, XVIII, XIX e XX, Lei nº 10.520/2002 e art. 44 do Decreto Federal nº 10.024/2019, na forma descrita neste parágrafo, inexistindo quando da emissão deste parecer recursos pendentes de julgamento.

7





Transcorridas todas essas fases, procede-se com a adjudicação do objeto e, sequencialmente, a homologação do procedimento licitatório, conforme art. 4º, XXI, e XXII, Lei nº 10.520/2002 e art. 6º VIII e IX do Decreto Federal nº 10.024/2019. Atos estes que se encontram pendentes de concretização até a elaboração deste opinativo.

Advirto que quando da contratação, propriamente da assinatura do contrato, o órgão e/ou a entidade licitante deve envidar esforços para avaliar se as condições de habilitação e qualificação técnica da licitante vencedora permanecem válidas e adequadas ao exigido no edital, conforme art. 55, XIII, Lei nº 8.666/93. Esta diligência condiciona a validade da opinião jurídica emitida ao fim.

Igualmente, é indispensável que, antes da adjudicação e homologação, a autoridade competente anexe aos autos deste processo administrativo relatórios/certidões de consulta ao Cadastro Nacional de Condenações Cíveis por Ato de Improbidade Administrativa e Inelegibilidade sob gestão do Conselho Nacional de Justiça (CNJ), averiguando se existe pena de proibição de contratar com o Poder Público aplicada pelo Poder Judiciário à licitante vencedora ou seus sócios majoritários. Na mesma toada, consulte-se o Cadastro Nacional de Empresas Inidôneas e Suspensas (CEIS) e o Cadastro Nacional de Empresas Punidas (CNEP), bem como os cadastros do Tribunal de Contas da União (TCU), do Tribunal de Contas do Estado do Ceará, se houver, e o do Município de Juazeiro do Norte. Naturalmente, havendo punição vigente em desfavor da licitante, demanda-se da autoridade competente que adote as providências para proteção do erário, da moralidade, da probidade administrativa e da legalidade, inclusive, desclassificando/inabilitando a licitante, se for o caso<sup>3</sup>.

Além disso, tenho por indispensável que a consulente proceda com nova pesquisa de preços, preferindo "cesta de preços", notadamente valores praticados no âmbito da Administração Pública em outros certames e portais de compras governamentais, somente em caráter subsidiário e devidamente justificado aceita-se a coleta de preços com outros fornecedores, nos termos do parecer jurídico de exame das minutas do procedimento em tela, da lavra deste Procurador, embasado nos Acórdãos nº 4958/2022 – Primeira Câmara<sup>4</sup>, nº 1875/2021 – Plenário<sup>5</sup> e nº 214/2020 – Plenário<sup>6</sup>, todos do Tribunal de Contas da União. Com essa diligência o gestor deve confirmar a inoccorrência de superfaturamento ou qualquer outra hipótese de dispêndio indevido de erário com o resultado da presente licitação.

<sup>3</sup> Existindo dúvida jurídica relevante, suscitada pela autoridade competente e conjuntamente por sua assessoria jurídica, após opinião emitida por esta última, a respeito da abrangência e/ou efeitos da sanção imposta à licitante, deve-se realizar consulta específica a esta Procuradoria Geral do Município.

<sup>4</sup> TCU. Acórdão nº 4958/2022-Primeira Câmara. Processo 021.334/2020-0. Relator Ministro Augusto Sherman. Primeira Câmara. Julgado em: 30/08/2022.

<sup>5</sup> TCU. Acórdão nº 1875/2021-Plenário. Processo 013.780/2021-2. Relator Ministro Raimundo Carneiro. Plenário. Julgado em: 04/08/2021.

"9.5.1. as pesquisas de preços para estimativa de valor de objetos a serem licitados devem ser baseadas em uma "cesta de preços", devendo dar preferência para preços públicos, oriundos de outros certames;

9.5.2. a pesquisa de preços feita exclusivamente junto a fornecedores deve ser utilizada em último caso, na extrema ausência de preços públicos ou cestas de preços referenciais;"

<sup>6</sup> TCU. Acórdão nº 214/2020-Plenário. Processo 037.325/2019-1. Relator Ministro Aroldo Cedraz. Plenário. Julgado em: 05/02/2020.



Eram os fundamentos de fato, legais, doutrinários e jurisprudenciais que precisavam ser apreciados e expostos para o fim de formar a opinião jurídica deste órgão consultivo da Administração Pública Municipal e, por conseguinte, responder à consulta. Sucede a **conclusão**.


Com base na exposição realizada, estando o procedimento administrativo licitatório em conformidade com a legislação mencionada, após o atendimento integral e irrestrito das condições e recomendações relacionadas neste parecer, sanando-se integralmente os autos, opina-se pela possibilidade jurídica de realização da adjudicação do objeto à licitante vencedora e, conseqüentemente, a homologação da Licitação analisada.

Destaque-se que esta manifestação jurídica é de cunho formal e objetiva a avaliação do cumprimento das fases processuais pertinentes ao procedimento licitatório realizado, não adentrando no quesito de discricionariedade da contratação, na viabilidade de seu preço e na compatibilidade desta para com o praticado no mercado. Reitere-se, a análise é jurídica, não de conveniência e oportunidade, muito menos da compatibilidade entre o objeto da contratação e o atendimento ao interesse público específico.

Efetivamente, a análise competente das questões formais e de mérito para a definição ou não pela homologação do procedimento licitatório é de incumbência da(s) autoridade(s) competente(s) pelo certame, sendo este parecer não vinculante da atuação do(a) gestor(a)(s), que, realizando a homologação, assume em caráter solidário com os demais atuantes no procedimento licitatório a responsabilidade pela legalidade dos atos praticados e isoladamente pela conveniência de sua continuidade, nos termos dos Acórdãos nº 505/2021-Plenário<sup>7</sup> e 1.018/2015-Plenário<sup>8</sup>.

É o parecer, salvo melhor juízo.

Juazeiro do Norte/CE, 14 de dezembro de 2022.

  
**Edison Teixeira Silva**  
Procurador  
OAB/CE nº 34.937

<sup>7</sup> TCU. Acórdão nº 505/2021-Plenário. Processo 000.306/2012-6. Relator Ministro Marcos Bemquerer. Plenário. Julgado em: 10/03/2021.

<sup>8</sup> TCU. Acórdão nº 1.018/2015-Plenário. Processo 006.791/2011-5. Relator Ministro Vital do Rêgo. Plenário. Julgado em: 29/04/2015.



Prefeitura Municipal de Juazeiro do Norte  
Governo Municipal  
CNPJ nº 07.974.082/0001-14

COMISSÃO DE LICITAÇÃO  
Folha Nº 7548

COMISSÃO DE LICITAÇÃO  
Folha Nº

**- TERMO DE JULGAMENTO -**

**Pregão Nº 2022.09.01.2**

**OBJETO:** Contratação de empresa especializada em serviços de engenharia para locação, implantação, operação e manutenção dos serviços de monitoramento eletrônico e fiscalização automática de trânsito por intermédio de equipamentos e sistemas, destinados a atender as necessidades do Departamento Municipal de Trânsito – DEMUTRAN de Juazeiro do Norte/CE, conforme especificações constantes no Edital Convocatório.

O(A) Pregoeiro(a) Oficial da Prefeitura Municipal de Juazeiro do Norte, designada através da Portaria nº 0006/2022, de 03 de Janeiro de 2022, torna público para cumprimento das recomendações da Lei nº 8.666/93 e da Lei nº 10.520/02, que fora concluído o julgamento final do Pregão Nº 2022.09.01.2, declarando vencedor(es) do certame a(s) seguinte(s) Licitante(s): a empresa MOBIT - MOBILIDADE, ILUMINAÇÃO E TECNOLOGIA LTDA inscrito no CNPJ nº 16.383.848/0001-87 classificado(a) no(s) 01 - Equipamentos de Fiscalização Eletrônica, no valor global de R\$ 1.968.359,16 (um milhão novecentos e sessenta e oito mil trezentos e cinquenta e nove reais e dezesseis centavos), conforme Ata da Sessão e Mapa de Registro de Preços anexados aos autos.

Juazeiro do Norte/CE, 14 de Dezembro de 2022.

Comissão		
Função	Nome	Assinatura
Pregoeiro	Marcos Wesley Leite Tavares	
Apoio	Romana Alves Santos	
Apoio	Ana Régia dos Santos Pinto	



Prefeitura Municipal de Juazeiro do Norte  
Governo Municipal  
CNPJ nº 07.974.082/0001-14

## **TERMO DE HOMOLOGAÇÃO E ADJUDICAÇÃO**

Tendo Presente o Termo de Julgamento do Pregão nº 2022.09.01.2, bem como Parecer pertinente da Assessoria Jurídica atestando a regularidade do certame em tela, **HOMOLOGO** o mesmo para que surta os devidos efeitos legais e **ADJUDICO** o seu objeto ao(s) respectivo(s) vencedor(es), a saber: a empresa MOBIT - MOBILIDADE, ILUMINAÇÃO E TECNOLOGIA LTDA inscrito no CNPJ nº 16.383.848/0001-87 classificado(a) no(s) 01 - Equipamentos de Fiscalização Eletrônica, no valor global de R\$ 1.968.359,16 (um milhão novecentos e sessenta e oito mil trezentos e cinquenta e nove reais e dezesseis centavos), conforme ata da sessão e mapa de preços acostados aos autos.

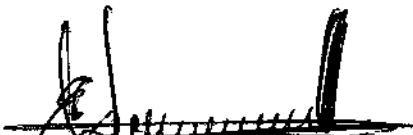
Ao Setor Financeiro para as providências cabíveis.

Notifique-se o(s) licitante(s) vencedor(es) para assinatura do instrumento contratual no prazo indicado no Instrumento Convocatório.

Ciência aos interessados.

Publique-se.

Paço da Prefeitura Municipal de Juazeiro do Norte - CE, 14 de Dezembro de 2022.

  
Edinaldo Aparecido Costa Moura  
Ordenador(a) de Despesas  
Departamento Municipal de Trânsito



ESTADO DO CEARÁ  
PREFEITURA MUNICIPAL DE JUAZEIRO DO NORTE  
CNPJ: 07.974.082/0001-14

COMISSÃO DE LICITAÇÃO  
Folha Nº 750

Estado do Ceará  
Prefeitura Municipal de Juazeiro do Norte

**AVISO DE HOMOLOGAÇÃO.** Pregão nº 2022.09.01.2. **Objeto:** Contratação de empresa especializada em serviços de engenharia para locação, implantação, operação e manutenção dos serviços de monitoramento eletrônico e fiscalização automática de trânsito por intermédio de equipamentos e sistemas, destinados a atender as necessidades do Departamento Municipal de Trânsito – DEMUTRAN de Juazeiro do Norte/CE, conforme especificações apresentadas no Edital Convocatório. **Licitante(s) Vencedor(es):** o licitante MOBIT - MOBILIDADE, ILUMINAÇÃO E TECNOLOGIA LTDA inscrito no CNPJ nº 16.383.848/0001-87 classificado(a) no(s) 01 - Equipamentos de Fiscalização Eletrônica, no valor global de R\$ 1.968.359,16 (um milhão novecentos e sessenta e oito mil trezentos e cinquenta e nove reais e dezesseis centavos), de conformidade com a Ata da Sessão e o Mapa de Registro de Preços acostado aos autos. Homologo a presente Licitação na forma da Lei nº 8.666/93 – Edinaldo Aparecido Costa Moura - Ordenador(a) de Despesas do(a) Departamento Municipal de Trânsito.

**Data da Homologação:** 14 de Dezembro de 2022.

Catunda. ASSINA PELA LICITANTE/VENCEDORA: Josenilto  
Morais da Silva.

Juazeiro do Norte/CE, 12 de dezembro de 2022

Estado do Ceará

Prefeitura Municipal de Juazeiro do Norte

**AVISO DE HOMOLOGAÇÃO.** Pregão nº 2022.09.01.2. Objeto: Contratação de empresa especializada em serviços de engenharia para locação, implantação, operação e manutenção dos serviços de monitoramento eletrônico e fiscalização automática de trânsito por intermédio de equipamentos e sistemas, destinados a atender as necessidades do Departamento Municipal de Trânsito - DEMUTRAN de Juazeiro do Norte/CE, conforme especificações apresentadas no Edital Convocatório. Licitante(s) Vencedor(es): o licitante MOBILIDADE, ILUMINAÇÃO E TECNOLOGIA LTDA inscrito no CNPJ nº 16.383.848/0001-87 classificado(a) no(s) 01 - Equipamentos de Fiscalização Eletrônica, no valor global de R\$ 1.968.359,16 (um milhão novecentos e sessenta e oito mil trezentos e cinquenta e nove reais e dezesseis centavos), de conformidade com a Ata da Sessão e o Mapa de Registro de Preços acostado aos autos. Homologo a presente Licitação na forma da Lei nº 8.666/93 - Edinaldo Aparecido Costa Moura - Ordenador(a) de Despesas do(a) Departamento Municipal de Trânsito.

Data da Homologação: 14 de Dezembro de 2022.

Estado do Ceará

Prefeitura Municipal de Juazeiro do Norte

**AVISO DE HOMOLOGAÇÃO.** Tomada de Preços nº 2022.10.25.2. Objeto: Contratação de serviços a serem prestados na reforma do muro do cemitério público do Socorro, por intermédio da Secretaria Municipal de Meio Ambiente e Serviços Públicos de Juazeiro do Norte/CE, conforme especificações apresentadas no Edital Convocatório. Licitante Vencedor: a empresa GR MAQUINAS EMPREENDIMENTOS EIRELI, totalizando sua proposta no valor de R\$ 143.918,70 (cento e quarenta e três mil novecentos e dezoito reais e setenta centavos), de conformidade com o Mapa Comparativo de Preços acostado aos autos. Homologo a presente Licitação na forma da Lei nº 8.666/93 R- Genilda Ribeiro Oliveira - Ordenadora de Despesas da Secretaria Municipal de Meio Ambiente e Serviços Públicos.

Data da Homologação: 15 de Dezembro de 2022.

Estado do Ceará

Prefeitura Municipal de Juazeiro do Norte

**AVISO DE HOMOLOGAÇÃO.** Pregão nº 2022.11.03.1. Objeto: Contratação de empresa especializada para prestação de serviços de esgotamento de fossas, transporte de dejetos até o local de descarte, destinados ao atendimento das necessidades das diversas escolas pertencentes ao Município, através da sua Secretaria de Educação de Juazeiro do Norte/CE, conforme especificações apresentadas no Edital Convocatório. Licitante(s) Vencedor(es): o licitante PAULO HENRIQUE BRITO TEIXEIRA inscrito no CNPJ nº 05.751.612/0001-30 classificado(a) no(s) LOTE 01 - Serviço de esgotamento, no valor global de R\$ 129.999,00 (cento e vinte e nove mil novecentos e noventa e nove reais), de conformidade com a Ata da Sessão e o Mapa de Registro de Preços acostado aos autos. Homologo a presente Licitação na forma da Lei nº 8.666/93 - Pergentina Parente Jardim Catunda - Ordenador(a) de Despesas do(a) Secretaria Municipal de Educação.

Data da Homologação: 12 de Dezembro de 2022.

**EXTRATO DA ATA DE REGISTRO DE PREÇOS**

A Prefeitura Municipal de Juazeiro do Norte/CE, através da Secretaria Municipal de Educação, torna público o Extrato da Ata de Registro de Preços nº 2022.12.12.0002 - ARP, oriunda do Processo licitatório na modalidade Pregão Eletrônico nº 2022.10.31.2 - SRP, do tipo menor preço por Lote. VALIDADE: 12 (doze) meses, DATA DA ASSINATURA: 12 de dezembro de 2022. ÓRGÃO GERENCIADOR: Secretaria Municipal de Educação. ÓRGÃO PARTICIPANTE: Secretaria Municipal de Educação. OBJETO: Registro de preço para futuras e eventuais aquisições de materiais de copa, cozinha e demais materiais de consumo destinados ao atendimento das necessidades da rede pública de ensino, através da Secretaria Municipal de Educação de Juazeiro do Norte/CE, que passa a fazer parte, para todos os efeitos, desta Ata, juntamente com a(s) proposta(s) de preço(s) da(s) licitante(s) vencedora(s). EMPRESA DETENTORA DO REGISTRO DE PREÇOS COM SEU RESPECTIVO LOTE: COMERCIAL MARELLY EIRELI inscrito no CNPJ nº 13.986.656/0001-77 classificado(a) no(s) Lote 01 - Materiais de consumo, no valor global de R\$ 154.000,00 (cento e cinquenta e quatro mil reais), Lote 02 - Materiais de consumo, no valor global de R\$ 154.000,00 (cento e cinquenta e quatro mil reais). ASSINA PELO ÓRGÃO GERENCIADOR: Pergentina Parente Jardim Catunda. ASSINA PELO ÓRGÃO PARTICIPANTE: Pergentina Parente Jardim Catunda. ASSINA PELA LICITANTE/VENCEDORA: Maria Aparecida Santana Werneck.

Juazeiro do Norte/CE, 12 de dezembro de 2022.

Assunto **RES: CONTRATO - Pregão Eletrônico Nº 2022.09.01.2 - Pref. de Juazeiro do Norte**  
De Sala Técnica <salatecnica@mobitbrasil.com.br>  
Para Comissão Permanente de Licitação <cpl@juazeiro.ce.gov.br>  
Cópia Sala Técnica <salatecnica@mobitbrasil.com.br>, Fabio Yoshinaga <fabiodesousa@mobitbrasil.com.br>, Paulo Santana <paulosantana@mobitbrasil.com.br>, Jurídico <juridico@mobitbrasil.com.br>, Contratos <contratos@mobitbrasil.com.br>, André Mazzei <andremazzei@mobitbrasil.com.br>  
Data 2022-12-20 16:19



- CONT MOBIT - Pregão Eletrônico 2022.09.01.2 - DEMUTRAN-assinada MOBIT e testemunhas.pdf(~1,3 MB)

Boa tarde!

Segue CONTRATO Nº 2022.12.16-0002 assinado pela MOBIT – MOBILIDADE, ILUMINAÇÃO E TECNOLOGIA LTDA, em atendimento a mensagem abaixo.

**Favor acusar recebimento.**

Sds,

**Monique Cintra**

Gerente de Licitações |  
Sala Técnica

**mobit**



(85) 4006-1243 | 99176-3812



monique@mobitbrasil.com.br



www.mobitbrasil.com.br



BR 116, Km 09, 10.000 – A,  
Jangurussu – Fortaleza.



De: Comissão Permanente de Licitação <cpl@juazeiro.ce.gov.br>  
Enviada em: terça-feira, 20 de dezembro de 2022 14:43  
Para: Sala Técnica <salatecnica@mobitbrasil.com.br>  
Assunto: CONTRATO - Pregão Eletrônico Nº 2022.09.01.2 - Pref. de Juazeiro do Norte

Boa tarde!

CONTRATO - Pregão Eletrônico Nº 2022.09.01.2

Pregão Nº 2022.09.01.2

Razão Social: MOBIT - MOBILIDADE, ILUMINAÇÃO E TECNOLOGIA LTDA  
CNPJ: 16.383.848/0001-87

Endereço: Rua Doutor Eduardo de Souza Aranha, 387, Vila Nova Conceição, São Paulo/SP



A Prefeitura Municipal de Juazeiro do Norte, por intermédio da Departamento Municipal de Trânsito, no uso de suas funções, vem CONVOCAR a empresa MOBIT - MOBILIDADE, ILUMINAÇÃO E TECNOLOGIA LTDA, para assinatura do Instrumento Contratual, em anexo, referente ao procedimento licitatório na modalidade Pregão nº 2022.09.01.2, cujo objeto é a Contratação de empresa especializada em serviços de engenharia para locação, implantação, operação e manutenção dos serviços de monitoramento eletrônico e fiscalização automática de trânsito por intermédio de equipamentos e sistemas, destinados a atender as necessidades do Departamento Municipal de Trânsito - DEMUTRAN de Juazeiro do Norte/CE.

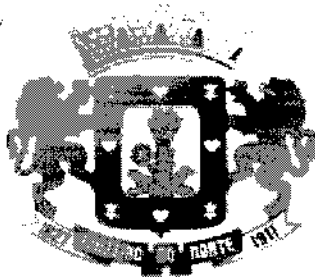
O representante da empresa, acima convocada, deverá assinar o Instrumento Contratual preferencialmente por Certificado Digital no prazo máximo de 02 (dois) dias úteis, contados a partir do recebimento deste, e encaminhar neste mesmo E-mail.

Por favor acusar o recebimento.

At.te.

Setor de Licitações

--



Comissão Permanente de Licitação - CPL/SEAD/PMJN  
[cpl@juazeiro.ce.gov.br](mailto:cpl@juazeiro.ce.gov.br) / (88) 3199-0363

Av. Leão Sampaio, 1748 - 1º andar - Lagoa Seca - CEP:63040-000 - Juazeiro do Norte/Ceará

<https://www.juazeirodonorte.ce.gov.br/>



*Esta mensagem pode conter informação confidencial ou privilegiada, sendo seu sigilo protegido por lei. Se você não for o destinatário ou a pessoa autorizada a receber esta mensagem, não pode usar, copiar ou divulgar as informações nela contidas ou tomar qualquer ação baseada nessas informações. Se você recebeu esta mensagem por engano, por favor, avise imediatamente ao remetente, respondendo o e-mail e em seguida apague-a. Agradecemos sua cooperação.*





ESTADO DO CEARÁ  
PREFEITURA MUNICIPAL DE JUAZEIRO DO NORTE  
CNPJ: 07.974.082/0001-14

COMISSÃO DE LICITAÇÃO  
Folha Nº 7624

**CONTRATO Nº 2022.12.16-0002**

Contrato de prestação de serviços firmado entre o Município de Juazeiro do Norte/CE, através do(a) Departamento Municipal de Trânsito e MOBILIDADE, ILUMINAÇÃO E TECNOLOGIA LTDA, para o fim que nele se declara.

O Município de Juazeiro do Norte, Estado do Ceará, pessoa jurídica de direito público interno, inscrita no CNPJ/MF sob o n.º 07.974.082/0001-14, através do(a) Departamento Municipal de Trânsito, neste ato representada por seu(sua) Ordenador(a) de Despesas, o(a) Sr(a). Edinaldo Aparecido Costa Moura, residente e domiciliado(a) nesta Cidade, apenas denominado de **CONTRATANTE**, e de outro lado **MOBIT - MOBILIDADE, ILUMINAÇÃO E TECNOLOGIA LTDA**, estabelecida na Rua Doutor Eduardo de Souza Aranha, 387, Conj 101, Vila Nova Conceição, São Paulo/SP, Contato: (85) 4006-1247/ 4006-1239/ (11) 2371-4651, E-mail: salatecnica@mobitbrasil.com.br, inscrita(o) no CNPJ sob o n.º 16.383.848/0001-87, neste ato representada por Monique Rangel das Chagas Coelho Cintra, portador(a) do CPF n.º 938.213.287-20, apenas denominada(o) de **CONTRATADA(O)**, resolvem firmar o presente CONTRATO, tendo em vista o resultado da Licitação procedida na modalidade Pregão n.º 2022.09.01.2, tudo de acordo com as normas gerais da Lei n.º 10.520/2002 e da Lei n.º 8.666/93, e suas alterações posteriores, mediante cláusulas e condições seguintes.

**CLÁUSULA PRIMEIRA – DO FUNDAMENTO LEGAL**

1.1 - Processo de Licitação na modalidade Pregão n.º 2022.09.01.2, de acordo com as normas gerais da Lei n.º 8.666/93, e suas alterações posteriores, bem como com a Lei n.º 10.520/02 – Lei que Regulamenta o Pregão, devidamente homologado pelo(a) Sr(a). Edinaldo Aparecido Costa Moura, Ordenador(a) de Despesas do(a) Departamento Municipal de Trânsito - DEMUTRAN.

**CLÁUSULA SEGUNDA – DO OBJETO**

2.1 - O presente Instrumento tem como objeto a contratação de empresa especializada em serviços de engenharia para locação, implantação, operação e manutenção dos serviços de monitoramento eletrônico e fiscalização automática de trânsito por intermédio de equipamentos e sistemas, destinados a atender as necessidades do Departamento Municipal de Trânsito – DEMUTRAN de Juazeiro do Norte/CE, conforme especificações constantes no Anexo I do Edital Convocatório, nos quais a Contratada sagrou-se vencedora, conforme discriminado no quadro abaixo:

Lote : 01 - Equipamentos de Fiscalização Eletrônica						
Item	Especificação	Unid.	Qtde.	Marca/Modelo	Valor unitário	Valor Total
0001	Fornecimento, implantação / instalação, operação e manutenção dos equipamentos do Tipo Fixo, para a fiscalização de infrações por Excesso de Velocidade e demais infrações, com sistema de Leitura Automática de Placas (LAP). Total de Faixas de Monitoramento: 32 (trinta e duas) por mês	MÊS	12	Serviços	110.918,08	1.331.016,96
0002	Fornecimento, implantação / instalação, operação e manutenção dos equipamentos de fiscalização eletrônica do Tipo Semafórico, para a fiscalização de infrações por Excesso de Velocidade e demais infrações, com sistema de Leitura Automática de Placas (LAP). Total de Faixas de Monitoramento: 15 (quinze) por mês	MÊS	12	Serviços	53.111,85	637.342,20
						<b>1.968.359,16</b>

**CLAUSULA TERCEIRA- DA FORMA DE EXECUÇÃO DOS SERVIÇOS**

3.1 - A CONTRATADA se obriga a executar os serviços no regime de execução indireta.



**CLÁUSULA QUARTA- DO PREÇO, DAS CONDIÇÕES E FORMA DE PAGAMENTO, DO REAJUSTAMENTO E DO REEQUILÍBRIO ECONÔMICO-FINANCEIRO**

- 4.1 - O objeto contratual tem o valor global estimado de R\$ 1.968.359,16 (um milhão novecentos e sessenta e oito mil trezentos e cinquenta e nove reais e dezesseis centavos), para a execução de todos os serviços contratados.
- 4.2 - Os pagamentos serão feitos até o 30º (trigésimo) dia do mês subsequente ao da realização dos serviços, conforme atestados de execução dos serviços visados pela Contratante.
- 4.2.1 - Os pagamentos serão efetuados através de Transferências Bancárias.
- 4.3 - A Prefeitura Municipal se reserva no direito de cancelar o presente Pregão, no todo ou em parte, de acordo com as condições estabelecidas na legislação pertinente, assim como reduzir ou aumentar respeitados os limites de 25% (vinte e cinco por cento), sem que caiba ao Contratado o direito de reclamação ou indenização.
- 4.4 - Poderá ser restabelecida a relação que as partes pactuaram inicialmente entre os encargos do contratado e a retribuição da Administração para a justa remuneração dos serviços, desde que objetivando a manutenção do equilíbrio econômico-financeiro inicial do contrato, na hipótese de sobrevirem fatos imprevisíveis, ou previsíveis porém de consequências incalculáveis, retardadores ou impeditivos da execução do ajustado, ou ainda, em caso de força maior, caso fortuito ou fato do príncipe, configurando álea econômica extraordinária e extracontratual, nos termos do Art. 65, Inciso II, alínea "d" da Lei 8.666/93, devendo ser formalizado através de ato administrativo.
- 4.5 - Havendo prorrogação do prazo de vigência, por interesse e iniciativa das partes, os preços poderão sofrer reajuste após o período de 12 (doze) meses, contados da data da apresentação da proposta, tomando como base o índice oficial da variação de preços, o IPCA, ou outro que venha substituí-lo, nos termos do Art. 40, XI, da Lei Federal nº 8.666/93.

**CLÁUSULA QUINTA - DO PRAZO DE VIGÊNCIA CONTRATUAL**

- 5.1 - O presente Contrato terá vigência de 12 (doze) meses, a contar da data de sua assinatura, podendo ser prorrogado por períodos sucessivos, convido às partes contratantes, nos termos do Art. 57, inciso II, da Lei Federal nº 8.666/93, e suas alterações posteriores.

**CLÁUSULA SEXTA - ORIGEM DOS RECURSOS**

- 6.1 - As despesas do futuro Contrato correrão por conta de recursos oriundos do Tesouro Municipal, previstos na seguinte Dotação Orçamentária:

Órgão	Unid. Orç.	Projeto/Atividade	Elemento de Despesa
20	01	06.183.0003.2.167.0000	33903900

**CLÁUSULA SÉTIMA - DAS OBRIGAÇÕES DA CONTRATANTE**

- 7.1 - Fiscalizar a conformidade da prestação dos serviços com o estipulado neste termo de referência.
- 7.2 - Fornecer à Contratada as normas e padrões técnicos que deverão ser utilizados para a prestação dos serviços.
- 7.3 - Fornecer o plano de implantação dos equipamentos, priorizando os pontos mais críticos.
- 7.4 - Emitir as Ordens de Serviços para a implantação dos equipamentos e serviços.
- 7.5 - Informar à Contratada a constatação de qualquer falha ou defeito nos equipamentos e solicitar a sua substituição.
- 7.6 - Exigir o funcionamento ininterrupto dos serviços, sempre de acordo com o estabelecido neste Edital.
- 7.7 - Fornecer o acesso ao Cadastro de Veículos, necessários ao funcionamento dos equipamentos e sistemas.
- 7.8 - Realizar impressão e postagem junto aos Correios das NA e NP que forem lavradas em seu sistema de lavratura de autuações.
- 7.9 - Custear com as postagens das notificações mediante contrato específico.
- 7.10 - Gestão dos procedimentos de JARI.
- 7.11 - Sinalizar as vias, bem como sua manutenção, conforme legislação vigente.
- 7.12 - Pagar mensalmente a Contratada pelos serviços prestados, descontando os valores ocasionados pela falta de efetividade dos equipamentos.



#### **CLÁUSULA OITAVA - DAS OBRIGAÇÕES DA CONTRATADA**

- 8.1** - Instalar os equipamentos de acordo com as Normas de segurança e legislação vigente, disponibilizar equipe qualificada para a prestação dos serviços e fornecer todos os EPIs (Equipamentos de Proteção Individual e materiais suficientes e necessários para a sua implantação).
- 8.2** - Todos os custos e despesas para o fornecimento, elaboração do projeto executivo, implantação, configuração, infraestrutura, operação e manutenção, serão de responsabilidade da Contratada, não cabendo nenhum custo adicional à Contratante, salvo citação expressa ao contrário.
- 8.3** - Todos os equipamentos ofertados deverão garantir sua eficiência no aproveitamento das imagens exigidas neste edital.
- 8.4** - Os serviços de implantação e manutenção só deverão ser iniciados após a instalação de sinalização de segurança na via conforme as Normas de Sinalização estabelecidas pelo CONTRAN.
- 8.5** - Qualquer fator encontrado que impeça a instalação do equipamento naquele local deverá ser comunicado imediatamente a Contratante para que esta tome as providências necessárias, no que for de sua responsabilidade.
- 8.6** - Caso não seja cumprido em tempo hábil o prazo de instalação estabelecido na ordem de serviço, independente do motivo a Contratada deverá fazer suas alegações à Contratante e apresentar um novo prazo para conclusão e aguardar sua aprovação.
- 8.7** - Se algum material ou serviço executado pela Contratada apresentar qualquer falha ou defeito, os mesmos deverão ser corrigidos ou substituídos.
- 8.8** - A Contratada deverá nomear um preposto para representa-la nas ocasiões de suas convocações pela Contratante.
- 8.9** - Para a execução da implantação dos equipamentos deverão ser evitados os danos ambientais e ao mobiliário urbano do Município, com exceção àqueles previstos no projeto ou expressamente autorizados.
- 8.10** - Deverão ser reparados pela Contratada todos os prejuízos causados pela mesma a terceiros, acidentes pessoais com funcionários e bens públicos, isentando a Contratante de qualquer responsabilidade pelo dano.
- 8.11** - Deverá assumir inteira responsabilidade pela boa e eficiente execução dos serviços que lhes fora concedido, sempre dentro das Normas legais e Legislação vigente.
- 8.12** - No local da prestação dos serviços deverá manter às suas expensas, quantos forem necessários, pessoal técnico para implantação, operação, manutenção e suporte técnico.
- 8.13** - Deverá manter durante toda a vigência do contrato o histórico de funcionamento dos equipamentos, bem como, de suas manutenções e disponibilizá-los a qualquer momento que for solicitado, inclusive se houver o questionamento de alguma notificação.
- 8.14** - Em situações de emergência, a manutenção corretiva poderá ser realizada em qualquer período desde que aprovada pela Contratante.
- 8.15** - Qualquer descontinuidade na operação dos equipamentos, sem ingerência da Contratada, seja por falta de energia elétrica, problemas no pavimento ou de infraestrutura, deverão ser imediatamente comunicados à Contratante mediante documentação comprobatória, pois os mesmos não serão descontados da medição.
- 8.16** - Todos os documentos trocados entre Contratante e Contratada deverão ser por intermédio de OFÍCIOS, os quais deverão ser respondidos.
- 8.17** - Nenhum equipamento poderá entrar em operação sem que tenha seu Laudo de Aferição emitido pelo INMETRO. O documento original da verificação deverá ser entregue à Contratante e a renovação de sua validade é de responsabilidade da Contratada.
- 8.18** - Emissão de relatórios gerenciais para apoiar a administração na fiscalização da eficiência e aproveitamento dos equipamentos.
- 8.19** - Garantir o sigilo das informações dos condutores, veículos e imagens, que tenha acesso, respondendo civil e criminalmente pela inobservância desse ato.
- 8.20** - Esgotadas todas as possibilidades de renovação do contrato, a Contratada deverá providenciar o desligamento e a retirada de todos os equipamentos e reparar os locais onde estavam instalados.
- 8.21** - Por solicitação da Contratante, a Contratada deverá remanejar para novo local de instalação quaisquer dispositivos dos itens 1 e 2 limitado à: 6 unidades do item 1; 3 unidades do item 2. Aos remanejamentos efetuados dentro das quantidades limite por item, não acarretará custos adicionais à Contratante.



8.22 - A CONTRATADA realizará o pré-processamento e a validação das imagens processadas pelo sistema.

#### CLÁUSULA NONA - DAS PROIBIÇÕES

9.1 - É vedado a CONTRATADA subcontratação dos serviços, parcial ou total, sem a prévia e expressa anuência e autorização da CONTRATANTE.

#### CLÁUSULA DÉCIMA - DO INADIMPLEMENTO

10.1 - O Inadimplemento das obrigações previstas no presente Contrato, ou a ocorrência de quaisquer das situações descritas no Art. 78, da Lei 8.666/93, e suas demais alterações, será comunicado pela parte prejudicada à outra, mediante notificação por escrito, entregue diretamente ou por via postal, com aviso de recebimento, a fim de que seja providenciada a regularização no prazo de 05 (cinco) dias úteis.

10.2 - A não regularização poderá ensejar, a critério da parte prejudicada, a rescisão do Contrato, sem prejuízo de outras sanções, bem como no caso de não pagamento, a suspensão da prestação dos serviços pela CONTRATADA até a sua normalização

10.3 - A CONTRATADA, pela sua inadimplência no cumprimento do contrato, enquanto durar o vínculo contratual, estará sujeita às seguintes sanções:

10.3.1 - advertência;

10.3.2 - suspensão temporária do direito de participar de licitação;

10.3.3 - impedimento de contratar com a Administração;

10.3.4 - declaração de inidoneidade para licitar ou contratar com a Administração Pública.

#### CLÁUSULA DÉCIMA PRIMEIRA - DAS PENALIDADES

11.1 A Contratada ficará sujeita às seguintes penalidades, em caso de inexecução total ou parcial do contrato, erro de execução, execução imperfeita, mora de execução, inadimplemento contratual ou não veracidade das informações prestadas, garantida a prévia defesa:

I - Advertência, sanção de que trata o inciso I do art. 87, da Lei n.º 8.666/93, poderá ser aplicada nos seguintes casos:

a) descumprimento das obrigações e responsabilidades assumidas na licitação;

b) outras ocorrências que possam acarretar transtornos ao desenvolvimento dos serviços da Contratante, desde que não caiba a aplicação de sanção mais grave.

II - Multas (que poderão ser recolhidas em qualquer agência integrante da Rede Arrecadadora de Receitas Federais, por meio de Documento de Arrecadação Municipal - DAM, a ser preenchido de acordo com instruções fornecidas pela Contratante);

a) de 1% (um por cento) sobre o valor da parcela não adimplida, por dia de atraso na prestação dos serviços ou indisponibilidade do mesmo, limitada a 10% do mesmo valor;

b) de 2% (dois por cento) sobre o valor da parcela não adimplida, por infração a qualquer cláusula ou condição do contrato, não especificada nas demais alíneas deste inciso, aplicada em dobro na reincidência;

c) de 5% (cinco por cento) do valor da parcela não adimplida, pela recusa em corrigir qualquer serviço rejeitado, caracterizando-se a recusa, caso a correção não se efetivar nos 5 (cinco) dias que se seguirem à data da comunicação formal da rejeição;

III - suspensão temporária de participação em licitação e impedimento de contratar com o Município de Juazeiro do Norte, por prazo não superior a 2 (dois) anos;

IV - Declaração de inidoneidade para licitar ou contratar com a Administração Pública, enquanto perdurarem os motivos determinantes da punição ou até que seja promovida a reabilitação perante a autoridade que aplicou a penalidade, depois do ressarcimento à Administração pelos prejuízos resultantes e depois de decorrido o prazo da sanção aplicada com base no inciso anterior.

11.2 - No processo de aplicação de penalidades é assegurado o direito ao contraditório e à ampla defesa, garantida nos prazos de 5 (cinco) dias úteis para as sanções previstas nos incisos I, II e III do item 11.1 supra e 10 (dez) dias corridos para a sanção prevista no inciso IV do mesmo item.

11.3 O valor da multa aplicada deverá ser recolhido ao Tesouro Municipal no prazo de 5 (cinco) dias a contar da notificação ou decisão do recurso. Se o valor da multa não for pago, ou depositado, será automaticamente



**COMISSÃO DE LICITAÇÃO**  
Folha Nº 7662

**ESTADO DO CEARÁ**  
**PREFEITURA MUNICIPAL DE JUAZEIRO DO NORTE**  
**CNPJ: 07.974.082/0001-14**

descontado do pagamento a que a Contratada fizer jus. Em caso de inexistência ou insuficiência de crédito da Contratada, o valor devido será cobrado administrativamente ou inscrito como Dívida Ativa do Município e cobrado mediante processo de execução fiscal, com os encargos correspondentes.

11.4 - As sanções previstas nos incisos III e IV do item 11.1 supra, poderão ser aplicadas às empresas que, em razão do contrato objeto desta licitação:

I – praticarem atos ilícitos, visando frustrar os objetivos da licitação;

II – demonstrarem não possuir idoneidade para contratar com a Administração Pública, em virtude de atos ilícitos praticados;

III – sofrerem condenação definitiva por praticarem, por meios dolosos, fraude fiscal no recolhimento de quaisquer tributos.

11.5 - As sanções previstas nos incisos I, III e IV do item 11.1 supra poderão ser aplicadas juntamente com a do inciso II do mesmo item, facultada a defesa prévia do interessado no respectivo processo, no prazo de 5 (cinco) dias úteis.

11.6 - A licitante adjudicatária que se recusar, injustificadamente, em firmar o Contrato dentro do prazo de 5 (cinco) dias úteis a contar da notificação que lhe será encaminhada, estará sujeita à multa de 5% (cinco por cento) do valor total adjudicado, sem prejuízo das demais penalidades cabíveis, por caracterizar descumprimento total da obrigação assumida.

11.7 - As sanções previstas no item 19.8 supra não se aplicam às demais licitantes que, apesar de não vencedoras, venham a ser convocadas para celebrarem o Termo de Contrato, de acordo com este edital, e no prazo de 48 (quarenta e oito) horas comunicarem seu desinteresse.

#### **CLÁUSULA DÉCIMA SEGUNDA - DA RESCISÃO**

12.1 - Este contrato poderá ser rescindido unilateralmente pela Contratante, por conveniência administrativa ou por infringência de qualquer das condições pactuadas.

12.2 - O não cumprimento das disposições especificadas neste Contrato implicará automaticamente em quebra de Contrato, ensejando rescisão administrativa prevista nos art. 77 a 79 da Lei Federal 8.666/93, reconhecidos desde já os Direitos da Administração, com relação às normas contratuais e as previstas em Lei ou Regulamento dispostas no presente Instrumento.

12.3 - O presente contrato é rescindível ainda, independentemente de qualquer interpelação judicial ou Extrajudicial, nos casos de acerto em comum acordo por iniciativa de uma das partes, mediante aviso por escrito com 30 (trinta) dias de antecedência, sem ônus para ambas as partes.

#### **CLÁUSULA DÉCIMA TERCEIRA - DA ALTERAÇÃO CONTRATUAL**

13.1 - Quaisquer alterações que venham a ocorrer na execução dos serviços serão efetuadas mediante Termo Aditivo.

#### **CLÁUSULA DÉCIMA QUARTA - DA PUBLICAÇÃO**

14.1 - Este Contrato deverá ser publicado por afixação em local de costume até o 5º (quinto) dia útil do mês subsequente ao de sua assinatura.

#### **CLÁUSULA DÉCIMA QUINTA - DOS ANEXOS**

15.1 - Integram o presente contrato todas as peças que formaram o procedimento licitatório, a proposta apresentada pela Contratada, bem como eventuais correspondências trocadas entre as partes.

#### **CLÁUSULA DÉCIMA SEXTA - DO FORO**

16.1 - O Foro competente para dirimir quaisquer dúvidas oriundas do presente Contrato é o da Comarca de Juazeiro do Norte/CE.



ESTADO DO CEARÁ  
PREFEITURA MUNICIPAL DE JUAZEIRO DO NORTE  
CNPJ: 07.974.082/0001-14

COMISSÃO DE LICITAÇÃO  
Folha Nº 7672

Declaram as partes que este Contrato corresponde à manifestação final, completa e exclusiva de acordo entre elas celebrado, assinando o mesmo em 02 (duas) vias de igual teor e forma, na presença das testemunhas abaixo, para que surta seus jurídicos e legais efeitos.

Juazeiro do Norte/CE, 16 de Dezembro de 2022.

Edinaldo Aparecido Costa Moura  
Ordenador(a) de Despesas  
Departamento Municipal de Trânsito  
CONTRATANTE

MONIQUE RANGEL DAS CHAGAS COELHO  
CINTRA:93821328720  
Assinado de forma digital por  
MONIQUE RANGEL DAS CHAGAS  
COELHO CINTRA:93821328720  
Dados: 2022.12.20 15:44:44 -03'00'

MOBIT - MOBILIDADE, ILUMINAÇÃO E TECNOLOGIA LTDA  
CONTRATADA

TESTEMUNHAS: LIVIA FERNANDES SALLES  
Assinado de forma digital por  
LIVIA FERNANDES SALLES  
Dados: 2022.12.20 16:05:24

1. *[Handwritten signature]* CPF 835303373-68

2. *[Handwritten signature]* CPF 03614394360

ERICK CHRISTIAN GOMES RIBEIRO  
Assinado de forma digital por ERICK CHRISTIAN GOMES RIBEIRO  
Dados: 2022.12.20 16:00:58 -03'00'



**PREFEITURA MUNICIPAL DE JUAZEIRO DO NORTE**  
**Palácio José Geraldo da Cruz**

PREFEITO: GLEDSON LIMA BEZERRA  
 VICE-PREFEITO: GIOVANNI SAMPAIO GONDIM

*Chefe de Gabinete - GAB*  
*Elvira Sandra Cavalcante Lima*

*Procurador Geral do Município - PGM*  
*Walberton Carneiro Gomes*

*Controlador e Ouvidor Geral do Município - CGM*  
*Fernando Torres Laureano*

*Secretário de Finanças - SFFIN*  
*José Gonçalves de Moura Neto*

*Secretária de Saúde - SESAU*  
*Francimones Rolim de Albuquerque*

*Secretária Municipal de Educação - SEDUC*  
*Pergentina Parente Jardim Catunda*

*Secretária de Desenvolvimento Social e Trabalho - SEDEST*  
*Josineide Pereira de Sousa Lima*

*Secretário de Administração - SEAD*  
*Francisco Hélio Alves da Silva*

*Secretário de Meio Ambiente e Serviços Públicos - SEMASP*  
*Genilda Ribeiro Oliveira, interinamente*

*Secretário de Agricultura e Abastecimento - SEAGRI*  
*Marcelo de Sousa Pinheiro*

*Secretário de Infraestrutura - SEINFRA*  
*José Maria Ferreira Pontes Neto*

*Secretário de Turismo e Romaria - SETUR*  
*Renato Wilamis de Lima Silva*

*Secretário de Cultura - SECULT*  
*Vanderlúcio Lopes Pereira*

*Secretário de Esporte e Juventude - SEJUV*  
*José Bendimar de Lima Junior*

*Secretário de Segurança Pública e Cidadania - SESP*  
*Sílvia Paula Soares Rodrigues, interinamente*

*Superintendente da Autarquia do Meio Ambiente - AMAJU*  
*José Eraldo Oliveira Costa*

*Secretário de Desenvolvimento Econômico e Inovação - SEDECI*  
*Wilson S.*

**AVISOS E EDITAIS**

Estado do Ceará

Prefeitura Municipal de Juazeiro do Norte

**AVISO DE HOMOLOGAÇÃO.** Tomada de Preços nº 2022.10.25.3. Objeto: Contratação de serviços a serem prestados na construção de uma Unidade de Pronto Atendimento - UPA para animais, localizada no bairro Lagoa Seca, por intermédio da Secretaria Municipal de Infraestrutura de Juazeiro do Norte/CE, conforme especificações apresentadas no Edital Convocatório. Licitante Vencedor: a empresa GOMES DE MATTOS CONSTRUTORA E EMPREENDIMENTOS LTDA, totalizando sua proposta no valor de R\$ 567.076,05 (quinhentos e sessenta e sete mil setenta e seis reais e cinco centavos), de conformidade com o Mapa Comparativo de Preços acostado aos autos. Homologo a presente Licitação na forma da Lei nº 8.666/93 - José Maria Ferreira Pontes Neto - Ordenador de Despesas da Secretaria Municipal de Infraestrutura.

Data da Homologação: 27 de Dezembro de 2022.

**COMISSÃO DE LICITAÇÃO**  
 Folha Nº 434

EXTRATO DE CONTRATO Nº 2022.12.16-0002

Extrato de Contrato. Pregão Nº 2022.09.01.2. Partes: o Município de Juazeiro do Norte, através do(a) Departamento Municipal de Trânsito e a empresa MOBIL - MOBILIDADE, ILUMINAÇÃO E TECNOLOGIA LTDA. Objeto: Contratação de empresa especializada em serviços de engenharia para locação, implantação, operação e manutenção dos serviços de monitoramento eletrônico e fiscalização automática de trânsito por intermédio de equipamentos e sistemas, destinados a atender as necessidades do Departamento Municipal de Trânsito - DEMUTRAN de Juazeiro do Norte/CE, conforme especificações constantes no Edital Convocatório. Taxa de Agenciamento: 0,01% (zero vírgula zero um por cento). Valor Global Estimado do Contrato: R\$ 1.968.359,16 (um milhão novecentos e sessenta e oito mil trezentos e cinquenta e nove reais e dezesseis centavos). Vigência Contratual: 12 (doze) meses. Signatários: Edinaldo Aparecido Costa Moura e Monique Rangel das Chagas Coelho Cintra.

Data de Assinatura do Contrato: 16 de Dezembro de 2022