**RELATÓRIO ANALÍTICO - COMPOSIÇÕES DE CUSTOS**

<b>OBRA:</b>	CONSTRUÇÃO DE UMA UNIDADE BÁSICA DE SAÚDE - UBS BETOLÂNDIA	<b>DATA:</b> 10/09/2021	<b>BDI:</b> 20,34%			
<b>DESCRIÇÃO:</b>	REQUALIFICA UBS - PROPOSTA: 11422.0730001/13-008	<b>FONTES:</b>	<b>VERSÃO:</b>	<b>HORA:</b>	<b>MES:</b>	<b>REF:</b>
<b>LOCAL:</b>	RUA JOSÉ TEODORO NASCIMENTO, S/N, BAIRRO BETOLÂNDIA - JUAZEIRO DO NORTE-CE	SEINFRA	027 SEM DESONERAÇÃO	112,76%	71,07%	05/2021
<b>CLIENTE:</b>	SECRETARIA DE INFRAESTRUTURA DE JUAZEIRO DO NORTE	SINAPI	2021/12 SEM DESONERAÇÃO	112,51%	70,80%	01/2022
			COMPOSIÇÕES PRÓPRIAS	0,00%	0,00%	

MAO DE OBRA		FONTES	UNID	COEFICIENTE	PREÇO UNITÁRIO	TOTAL
I2391	PEDREIRO	SEINFRA	H	1,00000000	23,1700	23,1700
I2543	SERVENTE	SEINFRA	H	1,15000000	17,1400	19,7110
<b>TOTAL MAO DE OBRA:</b>						<b>42,8810</b>

COMISSÃO DE LICITAÇÃO

Folha Nº 451

MATERIAL		FONTES	UNID	COEFICIENTE	PREÇO UNITÁRIO	TOTAL
I0108	AREIA GROSSA	SEINFRA	M3	0,01500000	74,7200	1,1208
I0805	CIMENTO PORTLAND	SEINFRA	KG	5,35000000	0,5600	2,9960
I1605	PEDRISCO	SEINFRA	M3	0,03000000	73,9000	2,2170
I2040	TELA SOLDADA EM AÇO CA-60 B FIO= 5,0MM MALHA 10 X 10 CM (3,11KG/M2)	SEINFRA	M2	0,85000000	21,5300	18,3005
I2089	TINTA ASFÁLTICA	SEINFRA	KG	0,65000000	8,9300	5,8045
I6739	CONE PARA EXPURGO EM AÇO INOX COM TAMPA E GRELHA - L=500MM X C=500MM, ALTURA ATÉ 300MM E SAÍDA D=100MM	SEINFRA	UN	1,00000000	834,0100	834,0100
<b>TOTAL MATERIAL:</b>						<b>864,4488</b>

**VALOR: 907,33****12.22. 95544 - PAPELEIRA DE PAREDE EM METAL CROMADO SEM TAMPA, INCLUSO FIXAÇÃO. AF\_01/2020 (UN)**

MATERIAL		FONTES	UNID	COEFICIENTE	PREÇO UNITÁRIO	TOTAL
00011703	PAPELEIRA DE PAREDE EM METAL CROMADO SEM TAMPA	SINAPI	UN	1,00000000	25,54	25,54
<b>TOTAL MATERIAL:</b>						<b>25,54</b>

SERVIÇO		FONTES	UNID	COEFICIENTE	PREÇO UNITÁRIO	TOTAL
88267	ENCANADOR OU BOMBEIRO HIDRÁULICO COM ENCARGOS COMPLEMENTARES	SINAPI	H	0,31620000	22,47	7,10
88316	SERVENTE COM ENCARGOS COMPLEMENTARES	SINAPI	H	0,09960000	17,28	1,72
<b>TOTAL SERVIÇO:</b>						<b>8,82</b>

**VALOR: 34,36****12.23. C2506 - TORNEIRA DE PRESSÃO P/JARDIM DE 3/4" (UN)**

MAO DE OBRA		FONTES	UNID	COEFICIENTE	PREÇO UNITÁRIO	TOTAL
I0043	AJUDANTE DE ENCANADOR	SEINFRA	H	0,50000000	18,6300	9,3150
I2320	ENCANADOR	SEINFRA	H	0,25000000	22,7200	5,6800
<b>TOTAL MAO DE OBRA:</b>						<b>14,9950</b>

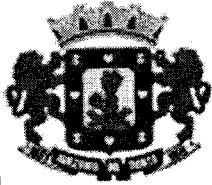
MATERIAL		FONTES	UNID	COEFICIENTE	PREÇO UNITÁRIO	TOTAL
I1180	FITA DE VEDAÇÃO	SEINFRA	M	1,00000000	0,2800	0,2800
I2133	TORNEIRA DE PRESSÃO P/ JARDIM DE 3/4"	SEINFRA	UN	1,00000000	14,1000	14,1000
<b>TOTAL MATERIAL:</b>						<b>14,3800</b>

**VALOR: 29,38****12.24. 89987 - REGISTRO DE GAVETA BRUTO, LATÃO, ROSCÁVEL, 3/4", COM ACABAMENTO E CANOPLA CROMADOS - FORNECIMENTO E INSTALAÇÃO. AF\_08/2021 (UN)**

MATERIAL		FONTES	UNID	COEFICIENTE	PREÇO UNITÁRIO	TOTAL
00003148	FITA VEDA ROSCA EM ROLOS DE 18 MM X 50 M (L X C)	SINAPI	UN	0,01060000	16,59	0,17
00006005	REGISTRO GAVETA COM ACABAMENTO E CANOPLA CROMADOS, SIMPLES, BITOLA 3/4 " (REF 1509)	SINAPI	UN	1,00000000	72,45	72,45
<b>TOTAL MATERIAL:</b>						<b>72,62</b>

Josué Miranda de Sousa  
Engenheiro Civil  
CREA-CE 325374

# RELATÓRIO ANALÍTICO - COMPOSIÇÕES DE CUSTOS



<b>OBRA:</b>	CONSTRUÇÃO DE UMA UNIDADE BÁSICA DE SAÚDE - UBS BETOLÂNDIA	<b>DATA:</b> 10/09/2021	<b>BDI:</b> 20,34%
<b>DESCRIÇÃO:</b>	REQUALIFICA UBS - PROPOSTA: 11422.0730001/13-008	<b>FONTE</b>	<b>VERSÃO</b>
<b>LOCAL:</b>	RUA JOSÉ TEODORO NASCIMENTO, S/N, BAIRRO BETOLÂNDIA - JUAZEIRO DO NORTE-CE	SEINFRA	027 SEM DESONERAÇÃO
<b>CLIENTE:</b>	SECRETARIA DE INFRAESTRUTURA DE JUAZEIRO DO NORTE	SINAPI	2021/12 SEM DESONERAÇÃO
			COMPOSIÇÕES PRÓPRIAS
		<b>HORA</b>	<b>MES</b>
		112,76%	71,07%
		112,51%	70,80%
		0,00%	0,00%
		<b>REF.</b>	
		05/2021	
		01/2022	

SERVICO	FONTE	UNID	COEFICIENTE	PREÇO UNITÁRIO	TOTAL
88248 AUXILIAR DE ENCANADOR OU BOMBEIRO HIDRÁULICO COM ENCARGOS COMPLEMENTARES	SINAPI	H	0,22120000	17,62	3,89
88267 ENCANADOR OU BOMBEIRO HIDRÁULICO COM ENCARGOS COMPLEMENTARES	SINAPI	H	0,22120000	22,47	4,97
<b>TOTAL SERVICOS:</b>					<b>8,86</b>

**COMISSÃO DE LICITAÇÃO**

Folha Nº 450

<b>VALOR:</b>	<b>81,48</b>
---------------	--------------

## 12.25. 94793 - REGISTRO DE GAVETA BRUTO, LATÃO, ROSCÁVEL, 1 1/4", COM ACABAMENTO E CANOPLA CROMADOS - FORNECIMENTO E INSTALAÇÃO. AF\_08/2021 (UN)

MATERIAL	FONTE	UNID	COEFICIENTE	PREÇO UNITÁRIO	TOTAL
00003148 FITA VEDA ROSCA EM ROLOS DE 18 MM X 50 M (L X C)	SINAPI	UN	0,01680000	16,59	0,27
00006014 REGISTRO GAVETA COM ACABAMENTO E CANOPLA CROMADOS, SIMPLES, BITOLA 1 1/4 " (REF 1509)	SINAPI	UN	1,00000000	123,31	123,31
<b>TOTAL MATERIAL:</b>					<b>123,58</b>

SERVICO	FONTE	UNID	COEFICIENTE	PREÇO UNITÁRIO	TOTAL
88248 AUXILIAR DE ENCANADOR OU BOMBEIRO HIDRÁULICO COM ENCARGOS COMPLEMENTARES	SINAPI	H	0,31310000	17,62	5,51
88267 ENCANADOR OU BOMBEIRO HIDRÁULICO COM ENCARGOS COMPLEMENTARES	SINAPI	H	0,31310000	22,47	7,03
<b>TOTAL SERVICOS:</b>					<b>12,54</b>

<b>VALOR:</b>	<b>136,12</b>
---------------	---------------

## 12.26. 103049 - REGISTRO DE PRESSÃO, PVC, SOLDÁVEL, VOLANTE SIMPLES, DN 25 MM - FORNECIMENTO E INSTALAÇÃO. AF\_08/2021 (UN)

MATERIAL	FONTE	UNID	COEFICIENTE	PREÇO UNITÁRIO	TOTAL
00011719 REGISTRO DE PRESSAO PVC, SOLDAVEL, VOLANTE SIMPLES, DE 25 MM	SINAPI	UN	1,00000000	17,60	17,60
00020080 ADESIVO PLASTICO PARA PVC, FRASCO COM 175 GR	SINAPI	UN	0,04000000	18,33	0,73
00020083 SOLUCAO PREPARADORA / LIMPADORA PARA PVC, FRASCO COM 1000 CM3	SINAPI	UN	0,00950000	63,63	0,60
00038383 LIXA D'AGUA EM FOLHA, GRAO 100	SINAPI	UN	0,00800000	1,79	0,01
<b>TOTAL MATERIAL:</b>					<b>18,94</b>

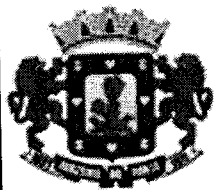
SERVICO	FONTE	UNID	COEFICIENTE	PREÇO UNITÁRIO	TOTAL
88248 AUXILIAR DE ENCANADOR OU BOMBEIRO HIDRÁULICO COM ENCARGOS COMPLEMENTARES	SINAPI	H	0,07950000	17,62	1,40
88267 ENCANADOR OU BOMBEIRO HIDRÁULICO COM ENCARGOS COMPLEMENTARES	SINAPI	H	0,07950000	22,47	1,78
<b>TOTAL SERVICOS:</b>					<b>3,18</b>

<b>VALOR:</b>	<b>22,12</b>
---------------	--------------

## 12.27. 89957 - PONTO DE CONSUMO TERMINAL DE ÁGUA FRIA (SUBRAMAL) COM TUBULAÇÃO DE PVC, DN 25 MM, INSTALADO EM RAMAL DE ÁGUA, INCLUSOS RASGO E CHUMBAMENTO EM ALVENARIA. AF\_12/2014 (UN)

SERVICO	FONTE	UNID	COEFICIENTE	PREÇO UNITÁRIO	TOTAL
89356 TUBO, PVC, SOLDÁVEL, DN 25MM, INSTALADO EM RAMAL OU SUB-RAMAL DE ÁGUA - FORNECIMENTO E INSTALAÇÃO. AF_12/2014	SINAPI	M	2,14000000	19,34	41,38
89362 JOELHO 90 GRAUS, PVC, SOLDÁVEL, DN 25MM, INSTALADO EM RAMAL OU SUB-RAMAL DE ÁGUA - FORNECIMENTO E INSTALAÇÃO. AF_12/2014	SINAPI	UN	1,18000000	7,78	9,18
89366 JOELHO 90 GRAUS COM BUCHA DE LATÃO, PVC, SOLDÁVEL, DN 25MM, X 3/4 INSTALADO EM RAMAL OU SUB-RAMAL DE ÁGUA - FORNECIMENTO E INSTALAÇÃO. AF_12/2014	SINAPI	UN	1,00000000	14,96	14,96
89395 TE, PVC, SOLDÁVEL, DN 25MM, INSTALADO EM RAMAL OU SUB-RAMAL DE ÁGUA - FORNECIMENTO E INSTALAÇÃO. AF_12/2014	SINAPI	UN	0,89000000	10,88	9,68

# RELATÓRIO ANALÍTICO - COMPOSIÇÕES DE CUSTOS



<b>OBRA:</b>	CONSTRUÇÃO DE UMA UNIDADE BÁSICA DE SAÚDE - UBS BETOLÂNDIA	<b>DATA:</b> 10/09/2021	<b>BDI:</b> 20,34%		
<b>DESCRIÇÃO:</b>	REQUALIFICA UBS - PROPOSTA: 11422.0730001/13-008	<b>FONTE</b>	<b>VERSÃO</b>	<b>HORA</b>	<b>MES</b>
<b>LOCAL:</b>	RUA JOSÉ TEODORO NASCIMENTO, S/N, BAIRRO BETOLÂNDIA - JUAZEIRO DO NORTE-CE	SEINFRA	027 SEM DESONERAÇÃO	112,76%	71,07%
<b>CLIENTE:</b>	SECRETARIA DE INFRAESTRUTURA DE JUAZEIRO DO NORTE	SINAPI	2021/12 SEM DESONERAÇÃO	112,51%	70,80%
			COMPOSIÇÕES PRÓPRIAS	0,00%	0,00%
					<b>REF.</b>
					05/2021
					01/2022

90443	RASGO EM ALVENARIA PARA RAMAIS/ DISTRIBUIÇÃO COM DIÂMETROS MENORES OU IGUAIS A 40 MM. AF_05/2015	SINAPI	M	2,14000000	11,31	24,20
90466	CHUMBAMENTO LINEAR EM ALVENARIA PARA RAMAIS/DISTRIBUIÇÃO COM DIÂMETROS MENORES OU IGUAIS A 40 MM. AF_05/2015	SINAPI	M	2,14000000	11,28	24,13
<b>TOTAL SERVIÇO:</b>						<b>123,53</b>
<b>VALOR:</b>						<b>123,53</b>

COMISSÃO DE LICITAÇÃO  
Folha Nº 453

## 12.28. C2628 - TUBO PVC SOLD. MARROM INCL.CONEXÕES D= 50mm (1 1/2") (M)

MAO DE OBRA		FONTE	UNID	COEFICIENTE	PREÇO UNITÁRIO	TOTAL
10043	AJUDANTE DE ENCANADOR	SEINFRA	H	0,60000000	18,6300	11,1780
12320	ENCANADOR	SEINFRA	H	0,60000000	22,7200	13,6320
<b>TOTAL MAO DE OBRA:</b>						<b>24,8100</b>

MATERIAL		FONTE	UNID	COEFICIENTE	PREÇO UNITÁRIO	TOTAL
10026	ADESIVO PARA TUBO DE PVC RIGIDO	SEINFRA	KG	0,00170000	45,1600	0,0768
11888	SOLUÇÃO LIMPADORA PARA PVC RIGIDO	SEINFRA	L	0,00070000	39,2200	0,0275
12203	TUBO PVC SOLDÁVEL DE 50MM (1 1/2")	SEINFRA	M	1,40000000	11,1900	15,6660
<b>TOTAL MATERIAL:</b>						<b>15,7703</b>
<b>VALOR:</b>						<b>40,58</b>

## 12.29. C2627 - TUBO PVC SOLD. MARROM INCL.CONEXÕES D= 40mm (1 1/4") (M)

MAO DE OBRA		FONTE	UNID	COEFICIENTE	PREÇO UNITÁRIO	TOTAL
10043	AJUDANTE DE ENCANADOR	SEINFRA	H	0,50000000	18,6300	9,3150
12320	ENCANADOR	SEINFRA	H	0,50000000	22,7200	11,3600
<b>TOTAL MAO DE OBRA:</b>						<b>20,6750</b>

MATERIAL		FONTE	UNID	COEFICIENTE	PREÇO UNITÁRIO	TOTAL
10026	ADESIVO PARA TUBO DE PVC RIGIDO	SEINFRA	KG	0,00120000	45,1600	0,0542
11888	SOLUÇÃO LIMPADORA PARA PVC RIGIDO	SEINFRA	L	0,00050000	39,2200	0,0196
12202	TUBO PVC SOLDÁVEL DE 40MM (1 1/4")	SEINFRA	M	1,50000000	9,7700	14,6550
<b>TOTAL MATERIAL:</b>						<b>14,7288</b>
<b>VALOR:</b>						<b>35,40</b>

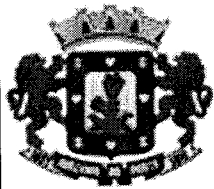
## 12.30. C2626 - TUBO PVC SOLD. MARROM INCL.CONEXÕES D= 32mm(1") (M)

MAO DE OBRA		FONTE	UNID	COEFICIENTE	PREÇO UNITÁRIO	TOTAL
10043	AJUDANTE DE ENCANADOR	SEINFRA	H	0,45000000	18,6300	8,3835
12320	ENCANADOR	SEINFRA	H	0,45000000	22,7200	10,2240
<b>TOTAL MAO DE OBRA:</b>						<b>18,6075</b>

MATERIAL		FONTE	UNID	COEFICIENTE	PREÇO UNITÁRIO	TOTAL
10026	ADESIVO PARA TUBO DE PVC RIGIDO	SEINFRA	KG	0,00110000	45,1600	0,0497
11888	SOLUÇÃO LIMPADORA PARA PVC RIGIDO	SEINFRA	L	0,00050000	39,2200	0,0196
12201	TUBO PVC SOLDÁVEL DE 32MM (1")	SEINFRA	M	1,50000000	6,7100	10,0650
<b>TOTAL MATERIAL:</b>						<b>10,1343</b>
<b>VALOR:</b>						<b>28,74</b>

Josuéh Miranda de Sousa  
 Engenheiro Civil  
 CREA-CE 32527

## RELATÓRIO ANALÍTICO - COMPOSIÇÕES DE CUSTOS



<b>OBRA:</b>	CONSTRUÇÃO DE UMA UNIDADE BÁSICA DE SAÚDE - UBS BETOLÂNDIA	<b>DATA:</b> 10/09/2021	<b>BDI:</b> 20,34%		
<b>DESCRIÇÃO:</b>	REQUALIFICA UBS - PROPOSTA: 11422.0730001/13-008	<b>FONTE</b>	<b>VERSÃO</b>	<b>HORA</b>	<b>MES</b>
<b>LOCAL:</b>	RUA JOSÉ TEODORO NASCIMENTO, S/N, BAIRRO BETOLÂNDIA - JUAZEIRO DO NORTE-CE	SEINFRA	027 SEM DESONERAÇÃO	112,76%	71,07%
<b>CLIENTE:</b>	SECRETARIA DE INFRAESTRUTURA DE JUAZEIRO DO NORTE	SINAPI	2021/12 SEM DESONERAÇÃO	112,51%	70,80%
			COMPOSIÇÕES PRÓPRIAS	0,00%	0,00%
					<b>REF:</b>
					05/2021
					01/2022

**COMISSÃO DE LICITAÇÃO**

Folha N° 454

### 12.31. C2625 - TUBO PVC SOLD. MARROM INCL. CONEXÕES D= 25mm(3/4") (M)

MAO DE OBRA		FONTE	UNID	COEFICIENTE	PREÇO UNITÁRIO	TOTAL
I0043	AJUDANTE DE ENCANADOR	SEINFRA	H	0,40000000	18,6300	7,4520
I2320	ENCANADOR	SEINFRA	H	0,40000000	22,7200	9,0880
<b>TOTAL MAO DE OBRA:</b>						<b>16,5400</b>

MATERIAL		FONTE	UNID	COEFICIENTE	PREÇO UNITÁRIO	TOTAL
I0026	ADESIVO PARA TUBO DE PVC RIGIDO	SEINFRA	KG	0,00080000	45,1600	0,0361
I1888	SOLUÇÃO LIMPADORA PARA PVC RIGIDO	SEINFRA	L	0,00030000	39,2200	0,0118
I2200	TUBO PVC SOLDÁVEL DE 25MM (3/4")	SEINFRA	M	1,60000000	2,9900	4,7840
<b>TOTAL MATERIAL:</b>						<b>4,8319</b>

**VALOR:** **21,37**

### 12.32. C2624 - TUBO PVC SOLD. MARROM INCL. CONEXÕES D= 20mm (1/2") (M)

MAO DE OBRA		FONTE	UNID	COEFICIENTE	PREÇO UNITÁRIO	TOTAL
I0043	AJUDANTE DE ENCANADOR	SEINFRA	H	0,35000000	18,6300	6,5205
I2320	ENCANADOR	SEINFRA	H	0,35000000	22,7200	7,9520
<b>TOTAL MAO DE OBRA:</b>						<b>14,4725</b>

MATERIAL		FONTE	UNID	COEFICIENTE	PREÇO UNITÁRIO	TOTAL
I0026	ADESIVO PARA TUBO DE PVC RIGIDO	SEINFRA	KG	0,00060000	45,1600	0,0271
I1888	SOLUÇÃO LIMPADORA PARA PVC RIGIDO	SEINFRA	L	0,00030000	39,2200	0,0118
I2199	TUBO PVC SOLDÁVEL DE 20MM (1/2")	SEINFRA	M	1,60000000	2,1500	3,4400
<b>TOTAL MATERIAL:</b>						<b>3,4789</b>

**VALOR:** **17,95**

### 12.33. C1898 - PEÇAS DE APOIO DEFICIENTES C/TUBO INOX P/WC'S (M)

MAO DE OBRA		FONTE	UNID	COEFICIENTE	PREÇO UNITÁRIO	TOTAL
I1530	MONTADOR	SEINFRA	H	1,00000000	23,1700	23,1700
I2391	PEDREIRO	SEINFRA	H	0,25000000	23,1700	5,7925
I2543	SERVENTE	SEINFRA	H	0,35000000	17,1400	5,9990
<b>TOTAL MAO DE OBRA:</b>						<b>34,9615</b>

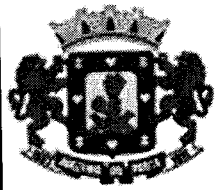
MATERIAL		FONTE	UNID	COEFICIENTE	PREÇO UNITÁRIO	TOTAL
I0108	AREIA GROSSA	SEINFRA	M3	0,00050000	74,7200	0,0374
I0805	CIMENTO PORTLAND	SEINFRA	KG	0,15000000	0,5600	0,0840
I1646	PEÇAS DE APOIO DEFICIENTE C/TUBO INOX EM WC'S	SEINFRA	M	1,00000000	194,0400	194,0400
<b>TOTAL MATERIAL:</b>						<b>194,1614</b>

**VALOR:** **229,12**

### 12.34. C3648 - RESERVATÓRIO PRÉ MOLDADO ELEVADO CILÍNDRICO D=2,0M, CAP.=12,0M3, H=9,0M COMPLETO E CISTERNA CAP.=4,5 M3 (UN)

MATERIAL		FONTE	UNID	COEFICIENTE	PREÇO UNITÁRIO	TOTAL
I6721	RESERVATÓRIO PRÉ MOLDADO ELEVADO CILINDRICO D=2,0M, CAP.=12,0M3, H=9,0M COMPLETO E CISTERNA CAP.=4,5M3	SEINFRA	UN	1,00000000	23.615,5500	23.615,5500

# RELATÓRIO ANALÍTICO - COMPOSIÇÕES DE CUSTOS



<b>OBRA:</b>	CONSTRUÇÃO DE UMA UNIDADE BÁSICA DE SAÚDE - UBS BETOLÂNDIA	<b>DATA:</b> 10/09/2021	<b>BDI:</b> 20,34%		
<b>DESCRIÇÃO:</b>	REQUALIFICA UBS - PROPOSTA: 11422.0730001/13-008	<b>FONTES:</b>	<b>VERSÃO:</b>	<b>HORA:</b>	<b>MES:</b>
<b>LOCAL:</b>	RUA JOSÉ TEODORO NASCIMENTO, S/N, BAIRRO BETOLÂNDIA - JUAZEIRO DO NORTE-CE	SEINFRA	027 SEM DESONERAÇÃO	112,76%	71,07%
<b>CLIENTE:</b>	SECRETARIA DE INFRAESTRUTURA DE JUAZEIRO DO NORTE	SINAPI	2021/12 SEM DESONERAÇÃO	112,51%	70,80%
			COMPOSIÇÕES PRÓPRIAS	0,00%	0,00%

**COMISSÃO DE LICITAÇÃO**

Folha Nº *455*

<b>TOTAL MATERIAL:</b>	<b>23.615,5500</b>
------------------------	--------------------

SERVIÇO	DESCR. SERVIÇO	FONTE	UNID	COEFICIENTE	PREÇO UNITÁRIO	TOTAL
C2784	ESCAVAÇÃO MANUAL SOLO DE 1A.CAT. PROF. ATÉ 1.50m	SEINFRA	M3	5,00000000	45,4200	227,1000
<b>TOTAL SERVIÇO:</b>						<b>227,1000</b>

<b>VALOR:</b>	<b>23.842,65</b>
---------------	------------------

## 13.1. C0609 - CAIXA EM ALVENARIA (60X60X60cm) DE 1/2 TIJOLO COMUM, LASTRO DE CONCRETO E TAMPA DE CONCRETO (UN)

MAO DE OBRA	DESCR. MAO DE OBRA	FONTE	UNID	COEFICIENTE	PREÇO UNITÁRIO	TOTAL
I0040	AJUDANTE DE ARMADOR/FERREIRO	SEINFRA	H	0,22500000	18,6300	4,1918
I0041	AJUDANTE DE CARPINTEIRO	SEINFRA	H	1,18500000	18,6300	22,0766
I0121	ARMADOR/FERREIRO	SEINFRA	H	0,22500000	23,1700	5,2133
I0498	CARPINTEIRO	SEINFRA	H	1,18500000	23,1700	27,4565
I2391	PEDREIRO	SEINFRA	H	4,13900000	23,1700	95,9006
I2543	SERVENTE	SEINFRA	H	8,19400000	17,1400	140,4452
<b>TOTAL MAO DE OBRA:</b>						<b>295,2840</b>

MATERIAL	DESCR. MATERIAL	FONTE	UNID	COEFICIENTE	PREÇO UNITÁRIO	TOTAL
I0103	ARAME RECOZIDO N.18 BWG	SEINFRA	KG	0,04400000	10,0500	0,4422
I0109	AREIA MEDIA	SEINFRA	M3	0,16100000	67,5000	10,8675
I0169	AÇO CA-60	SEINFRA	KG	2,58200000	8,2800	21,3790
I0280	BRITA	SEINFRA	M3	0,07700000	76,1900	5,8666
I0441	CAL HIDRATADA	SEINFRA	KG	7,64400000	1,1000	8,4084
I0529	CHAPA COMPENSADO RESINADO 12MM (1.10 X 2.20M)	SEINFRA	M2	0,20000000	30,3300	6,0660
I0805	CIMENTO PORTLAND	SEINFRA	KG	41,90900000	0,5600	23,4690
I1916	TABUA DE 1" DE 3A. - L = 30cm	SEINFRA	M	0,05900000	10,0100	0,5906
I2082	TIJOLO MACIÇO COMUM	SEINFRA	UN	141,12000000	0,5800	81,8496
<b>TOTAL MATERIAL:</b>						<b>158,9389</b>

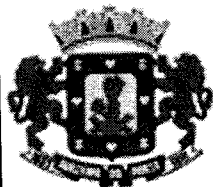
<b>VALOR:</b>	<b>454,22</b>
---------------	---------------

## 13.2. C0603 - CAIXA EM ALVENARIA (40X40X60cm) DE 1/2 TIJOLO COMUM, LASTRO DE CONCRETO E TAMPA DE CONCRETO (UN)

MAO DE OBRA	DESCR. MAO DE OBRA	FONTE	UNID	COEFICIENTE	PREÇO UNITÁRIO	TOTAL
I0040	AJUDANTE DE ARMADOR/FERREIRO	SEINFRA	H	0,11500000	18,6300	2,1425
I0041	AJUDANTE DE CARPINTEIRO	SEINFRA	H	0,60500000	18,6300	11,2712
I0121	ARMADOR/FERREIRO	SEINFRA	H	0,11500000	23,1700	2,6646
I0498	CARPINTEIRO	SEINFRA	H	0,60500000	23,1700	14,0179
I2391	PEDREIRO	SEINFRA	H	2,90700000	23,1700	67,3552
I2543	SERVENTE	SEINFRA	H	5,30800000	17,1400	90,9791
<b>TOTAL MAO DE OBRA:</b>						<b>188,4305</b>

MATERIAL	DESCR. MATERIAL	FONTE	UNID	COEFICIENTE	PREÇO UNITÁRIO	TOTAL
I0103	ARAME RECOZIDO N.18 BWG	SEINFRA	KG	0,02200000	10,0500	0,2211
I0109	AREIA MEDIA	SEINFRA	M3	0,10500000	67,5000	7,0875
I0169	AÇO CA-60	SEINFRA	KG	1,31700000	8,2800	10,9048
I0280	BRITA	SEINFRA	M3	0,04200000	76,1900	3,2000
I0441	CAL HIDRATADA	SEINFRA	KG	5,46000000	1,1000	6,0060

# RELATÓRIO ANALÍTICO - COMPOSIÇÕES DE CUSTOS



<b>OBRA:</b>	CONSTRUÇÃO DE UMA UNIDADE BÁSICA DE SAÚDE - UBS BETOLÂNDIA	<b>DATA:</b> 10/09/2021	<b>BDI:</b> 20,34%		
<b>DESCRIÇÃO:</b>	REQUALIFICA UBS - PROPOSTA: 11422.0730001/13-008	<b>FONTE</b>	<b>VERSÃO</b>	<b>HORA</b>	<b>MES</b>
<b>LOCAL:</b>	RUA JOSÉ TEODORO NASCIMENTO, S/N, BAIRRO BETOLÂNDIA - JUAZEIRO DO NORTE-CE	SEINFRA	027 SEM DESONERAÇÃO	112,76%	71,07%
<b>CLIENTE:</b>	SECRETARIA DE INFRAESTRUTURA DE JUAZEIRO DO NORTE	SINAPI	2021/12 SEM DESONERAÇÃO	112,51%	70,80%
			COMPOSIÇÕES PRÓPRIAS	0,00%	0,00%

CÓDIGO	DESCRIÇÃO	FONTE	UNID	QTD	VALOR	TOTAL
10529	CHAPA COMPENSADO RESINADO 12MM (1.10 X 2.20M)	SEINFRA	M2	0,10000000	30,3300	3,0330
10805	CIMENTO PORTLAND	SEINFRA	KG	26,17800000	0,5600	14,6597
11916	TABUA DE 1" DE 3A. - L = 30cm	SEINFRA	M	0,03000000	10,0100	0,3003
12082	TIJOLO MACIÇO COMUM	SEINFRA	UN	100,80000000	0,5800	58,4640
<b>TOTAL MATERIAL:</b>						<b>103,8764</b>

**COMISSÃO DE LICITAÇÃO**  
Folha Nº **450**

<b>VALOR:</b>	<b>292,31</b>
---------------	---------------

## 13.3. 98110 - CAIXA DE GORDURA PEQUENA (CAPACIDADE: 19 L), CIRCULAR, EM PVC, DIÂMETRO INTERNO= 0,3 M. AF\_12/2020 (UN)

MATERIAL	DESCRIÇÃO	FONTE	UNID	COEFICIENTE	PREÇO UNITÁRIO	TOTAL
00035277	CAIXA DE GORDURA EM PVC, DIAMETRO MINIMO 300 MM, DIAMETRO DE SAIDA 100 MM, CAPACIDADE APROXIMADA 18 LITROS, COM TAMPA E CESTO	SINAPI	UN	1,00000000	326,29	326,29
<b>TOTAL MATERIAL:</b>						<b>326,29</b>

SERVICO	DESCRIÇÃO	FONTE	UNID	COEFICIENTE	PREÇO UNITÁRIO	TOTAL
88309	PEDREIRO COM ENCARGOS COMPLEMENTARES	SINAPI	H	0,34740000	23,09	8,02
88316	SERVENTE COM ENCARGOS COMPLEMENTARES	SINAPI	H	0,34740000	17,28	6,00
101618	PREPARO DE FUNDO DE VALA COM LARGURA MENOR QUE 1,5 M, COM CAMADA DE AREIA, LANÇAMENTO MANUAL. AF_08/2020	SINAPI	M3	0,01410000	201,77	2,84
<b>TOTAL SERVICIO:</b>						<b>16,86</b>

<b>VALOR:</b>	<b>343,15</b>
---------------	---------------

## 13.4. C1950 - PONTO SANITÁRIO, MATERIAL E EXECUÇÃO (PT)

MAO DE OBRA	DESCRIÇÃO	FONTE	UNID	COEFICIENTE	PREÇO UNITÁRIO	TOTAL
10043	AJUDANTE DE ENCANADOR	SEINFRA	H	3,00000000	18,6300	55,8900
12320	ENCANADOR	SEINFRA	H	3,00000000	22,7200	68,1600
12543	SERVENTE	SEINFRA	H	2,50000000	17,1400	42,8500
<b>TOTAL MAO DE OBRA:</b>						<b>166,9000</b>

MATERIAL	DESCRIÇÃO	FONTE	UNID	COEFICIENTE	PREÇO UNITÁRIO	TOTAL
10108	AREIA GROSSA	SEINFRA	M3	0,00400000	74,7200	0,2989
10441	CAL HIDRATADA	SEINFRA	KG	3,00000000	1,1000	3,3000
10805	CIMENTO PORTLAND	SEINFRA	KG	3,00000000	0,5600	1,6800
11282	JOELHO PVC PARA ESGOTO DE 100MM	SEINFRA	UN	1,00000000	6,1600	6,1600
11283	JOELHO PVC PARA ESGOTO DE 40MM	SEINFRA	UN	2,00000000	1,3900	2,7800
11284	JOELHO PVC PARA ESGOTO DE 50MM	SEINFRA	UN	1,00000000	1,8600	1,8600
12012	TE PVC PARA ESGOTO DE 100MM (4")	SEINFRA	UN	1,00000000	11,8300	11,8300
12013	TE PVC PARA ESGOTO DE 40MM (1 1/2")	SEINFRA	UN	1,00000000	2,3900	2,3900
12193	TUBO PVC ESGOTO DE 100MM (4") - (NBR 5688)	SEINFRA	M	0,33000000	10,8400	3,5772
12194	TUBO PVC ESGOTO DE 40MM (1 1/2") - (NBR 5688)	SEINFRA	M	1,50000000	3,9100	5,8650
12195	TUBO PVC ESGOTO DE 50MM (2") - (NBR 5688)	SEINFRA	M	0,50000000	6,6500	3,3250
<b>TOTAL MATERIAL:</b>						<b>43,0661</b>

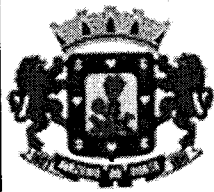
<b>VALOR:</b>	<b>209,97</b>
---------------	---------------

## 13.5. C4927 - CAIXA SIFONADA PVC 150 X 150 X 50MM, ACABAMENTO CROMADO (GRELHA OU TAMPA CEGA) (UN)

MAO DE OBRA	DESCRIÇÃO	FONTE	UNID	COEFICIENTE	PREÇO UNITÁRIO	TOTAL
-------------	-----------	-------	------	-------------	----------------	-------



# RELATÓRIO ANALÍTICO - COMPOSIÇÕES DE CUSTOS



<b>OBRA:</b>	CONSTRUÇÃO DE UMA UNIDADE BÁSICA DE SAÚDE - UBS BETOLÂNDIA	<b>DATA:</b> 10/09/2021	<b>BDI:</b> 20,34%		
<b>DESCRIÇÃO:</b>	REQUALIFICA UBS - PROPOSTA: 11422.0730001/13-008	<b>FONTE</b>	<b>VERSÃO</b>	<b>HORA</b>	<b>MES</b>
<b>LOCAL:</b>	RUA JOSÉ TEODORO NASCIMENTO, S/N, BAIRRO BETOLÂNDIA - JUAZEIRO DO NORTE-CE	SEINFRA	027 SEM DESONERAÇÃO	112,76%	71,07%
<b>CLIENTE:</b>	SECRETARIA DE INFRAESTRUTURA DE JUAZEIRO DO NORTE	SINAPI	2021/12 SEM DESONERAÇÃO	112,51%	70,80%
			COMPOSIÇÕES PRÓPRIAS	0,00%	0,00%
					<b>REF.</b>
					05/2021
					01/2022

10043	AJUDANTE DE ENCANADOR	SEINFRA	H	0,50000000	18,6300	9,3150
12320	ENCANADOR	SEINFRA	H	0,50000000	22,7200	11,3600
<b>TOTAL MAO DE OBRA:</b>						<b>20,6750</b>

MATERIAL	FONTE	UNID	COEFICIENTE	PREÇO UNITÁRIO	TOTAL	
19408	CAIXA SIFONADA PVC 150 X 150 X 50MM, ACABAMENTO CROMADO (GRELHA OU TAMPA CEGA)	SEINFRA	UN	1,00000000	32,6900	32,6900
<b>TOTAL MATERIAL:</b>					<b>32,6900</b>	
<b>VALOR:</b>					<b>53,37</b>	

COMISSÃO DE LICITAÇÃO

Folha Nº 457

### 13.6. 89709 - RALO SIFONADO, PVC, DN 100 X 40 MM, JUNTA SOLDÁVEL, FORNECIDO E INSTALADO EM RAMAL DE DESCARGA OU EM RAMAL DE ESGOTO SANITÁRIO. AF\_12/2014 (UN)

MATERIAL	FONTE	UNID	COEFICIENTE	PREÇO UNITÁRIO	TOTAL	
00000122	ADESIVO PLASTICO PARA PVC, FRASCO COM *850* GR	SINAPI	UN	0,00490000	56,16	0,27
00011741	RALO SIFONADO CILINDRICO, PVC, 100 X 40 MM, COM GRELHA REDONDA BRANCA	SINAPI	UN	1,00000000	10,36	10,36
00020083	SOLUCAO PREPARADORA / LIMPADORA PARA PVC, FRASCO COM 1000 CM3	SINAPI	UN	0,00750000	63,63	0,47
00038383	LIXA D'AGUA EM FOLHA, GRAO 100	SINAPI	UN	0,01700000	1,79	0,03
<b>TOTAL MATERIAL:</b>					<b>11,13</b>	

SERVICO	FONTE	UNID	COEFICIENTE	PREÇO UNITÁRIO	TOTAL	
88248	AUXILIAR DE ENCANADOR OU BOMBEIRO HIDRÁULICO COM ENCARGOS COMPLEMENTARES	SINAPI	H	0,07000000	17,62	1,23
88267	ENCANADOR OU BOMBEIRO HIDRÁULICO COM ENCARGOS COMPLEMENTARES	SINAPI	H	0,07000000	22,47	1,57
<b>TOTAL SERVICOS:</b>					<b>2,80</b>	
<b>VALOR:</b>					<b>13,93</b>	

### 13.7. 89710 - RALO SECO, PVC, DN 100 X 40 MM, JUNTA SOLDÁVEL, FORNECIDO E INSTALADO EM RAMAL DE DESCARGA OU EM RAMAL DE ESGOTO SANITÁRIO. AF\_12/2014 (UN)

MATERIAL	FONTE	UNID	COEFICIENTE	PREÇO UNITÁRIO	TOTAL	
00000122	ADESIVO PLASTICO PARA PVC, FRASCO COM *850* GR	SINAPI	UN	0,00490000	56,16	0,27
00011739	RALO SECO CONICO, PVC, 100 X 40 MM, COM GRELHA REDONDA BRANCA	SINAPI	UN	1,00000000	8,14	8,14
00020083	SOLUCAO PREPARADORA / LIMPADORA PARA PVC, FRASCO COM 1000 CM3	SINAPI	UN	0,00750000	63,63	0,47
00038383	LIXA D'AGUA EM FOLHA, GRAO 100	SINAPI	UN	0,01700000	1,79	0,03
<b>TOTAL MATERIAL:</b>					<b>8,91</b>	

SERVICO	FONTE	UNID	COEFICIENTE	PREÇO UNITÁRIO	TOTAL	
88248	AUXILIAR DE ENCANADOR OU BOMBEIRO HIDRÁULICO COM ENCARGOS COMPLEMENTARES	SINAPI	H	0,07000000	17,62	1,23
88267	ENCANADOR OU BOMBEIRO HIDRÁULICO COM ENCARGOS COMPLEMENTARES	SINAPI	H	0,07000000	22,47	1,57
<b>TOTAL SERVICOS:</b>					<b>2,80</b>	
<b>VALOR:</b>					<b>11,71</b>	

### 13.8. C2593 - TUBO PVC BRANCO P/ESGOTO D=100MM (4') (M)

MAO DE OBRA	FONTE	UNID	COEFICIENTE	PREÇO UNITÁRIO	TOTAL	
10043	AJUDANTE DE ENCANADOR	SEINFRA	H	0,52000000	18,6300	9,6876
12320	ENCANADOR	SEINFRA	H	0,52000000	22,7200	11,8144
<b>TOTAL MAO DE OBRA:</b>					<b>21,5020</b>	

## RELATÓRIO ANALÍTICO - COMPOSIÇÕES DE CUSTOS



<b>OBRA:</b>	CONSTRUÇÃO DE UMA UNIDADE BÁSICA DE SAÚDE - UBS BETOLÂNDIA	<b>DATA:</b> 10/09/2021	<b>BDI:</b> 20,34%		
<b>DESCRIÇÃO:</b>	REQUALIFICA UBS - PROPOSTA: 11422.0730001/13-008	<b>FORNTE</b>	<b>VERSÃO</b>	<b>HORA</b>	<b>MES</b>
<b>LOCAL:</b>	RUA JOSÉ TEODORO NASCIMENTO, S/N, BAIRRO BETOLÂNDIA - JUAZEIRO DO NORTE-CE	SEINFRA	027 SEM DESONERAÇÃO	112,76%	71,07%
<b>CLIENTE:</b>	SECRETARIA DE INFRAESTRUTURA DE JUAZEIRO DO NORTE	SINAPI	2021/12 SEM DESONERAÇÃO	112,51%	70,80%
			COMPOSIÇÕES PRÓPRIAS	0,00%	0,00%

MATERIAL	DESCRIÇÃO	FORNTE	UNID	COEFICIENTE	PREÇO UNITÁRIO	TOTAL
I0026	ADESIVO PARA TUBO DE PVC RIGIDO	SEINFRA	KG	0,02500000	45,1600	1,1290
I1888	SOLUÇÃO LIMPADORA PARA PVC RIGIDO	SEINFRA	L	0,04000000	39,2200	1,5688
I2193	TUBO PVC ESGOTO DE 100MM (4') - (NBR 5688)	SEINFRA	M	1,01000000	10,8400	10,9484
<b>TOTAL MATERIAL:</b>						<b>13,6462</b>
<b>VALOR:</b>						<b>35,15</b>

COMISSÃO DE LICITAÇÃO

Folha Nº 458

### 13.9. C2598 - TUBO PVC BRANCO P/ESGOTO D=75mm (3") (M)

MAO DE OBRA	DESCRIÇÃO	FORNTE	UNID	COEFICIENTE	PREÇO UNITÁRIO	TOTAL
I0043	AJUDANTE DE ENCANADOR	SEINFRA	H	0,48000000	18,6300	8,9424
I2320	ENCANADOR	SEINFRA	H	0,48000000	22,7200	10,9056
<b>TOTAL MAO DE OBRA:</b>						<b>19,8480</b>

MATERIAL	DESCRIÇÃO	FORNTE	UNID	COEFICIENTE	PREÇO UNITÁRIO	TOTAL
I0026	ADESIVO PARA TUBO DE PVC RIGIDO	SEINFRA	KG	0,01700000	45,1600	0,7677
I1888	SOLUÇÃO LIMPADORA PARA PVC RIGIDO	SEINFRA	L	0,02600000	39,2200	1,0197
I2196	TUBO PVC ESGOTO DE 75MM (3') - (NBR 5688)	SEINFRA	M	1,01000000	9,6000	9,6960
<b>TOTAL MATERIAL:</b>						<b>11,4834</b>
<b>VALOR:</b>						<b>31,33</b>

### 13.10. COMPJN-0004 - ESCAVAÇÃO MANUAL DE VALA PARA INSTALAÇÕES DE TUBULAÇÕES DE ESGOTO (M)

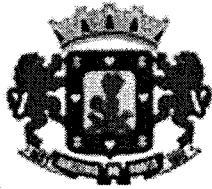
SERVICO	DESCRIÇÃO	FORNTE	UNID	COEFICIENTE	PREÇO UNITÁRIO	TOTAL
C2784	ESCAVAÇÃO MANUAL SOLO DE 1A.CAT. PROF. ATÉ 1.50m	SEINFRA	M3	0,15000000	45,42	6,81
C2921	REATERRO C/COMPACTAÇÃO MANUAL S/CONTROLE, MATERIAL DA VALA	SEINFRA	M3	0,19500000	29,14	5,68
<b>TOTAL SERVICIO:</b>						<b>12,49</b>
<b>VALOR:</b>						<b>12,49</b>

### 13.11. 91793 - (COMPOSIÇÃO REPRESENTATIVA) DO SERVIÇO DE INSTALAÇÃO DE TUBO DE PVC, SÉRIE NORMAL, ESGOTO PREDIAL, DN 50 MM (INSTALADO EM RAMAL DE DESCARGA OU RAMAL DE ESGOTO SANITÁRIO), INCLUSIVE CONEXÕES, CORTES E FIXAÇÕES PARA, PRÉDIOS. AF\_10/2015 (M)

SERVICO	DESCRIÇÃO	FORNTE	UNID	COEFICIENTE	PREÇO UNITÁRIO	TOTAL
89712	TUBO PVC, SERIE NORMAL, ESGOTO PREDIAL, DN 50 MM, FORNECIDO E INSTALADO EM RAMAL DE DESCARGA OU RAMAL DE ESGOTO SANITÁRIO. AF_12/2014	SINAPI	M	1,00000000	26,67	26,67
89731	JOELHO 90 GRAUS, PVC, SERIE NORMAL, ESGOTO PREDIAL, DN 50 MM, JUNTA ELÁSTICA, FORNECIDO E INSTALADO EM RAMAL DE DESCARGA OU RAMAL DE ESGOTO SANITÁRIO. AF_12/2014	SINAPI	UN	1,42230000	10,46	14,87
89732	JOELHO 45 GRAUS, PVC, SERIE NORMAL, ESGOTO PREDIAL, DN 50 MM, JUNTA ELÁSTICA, FORNECIDO E INSTALADO EM RAMAL DE DESCARGA OU RAMAL DE ESGOTO SANITÁRIO. AF_12/2014	SINAPI	UN	1,49910000	11,09	16,62
89753	LUVA SIMPLES, PVC, SERIE NORMAL, ESGOTO PREDIAL, DN 50 MM, JUNTA ELÁSTICA, FORNECIDO E INSTALADO EM RAMAL DE DESCARGA OU RAMAL DE ESGOTO SANITÁRIO. AF_12/2014	SINAPI	UN	1,29190000	8,82	11,39
89784	TE, PVC, SERIE NORMAL, ESGOTO PREDIAL, DN 50 X 50 MM, JUNTA ELÁSTICA, FORNECIDO E INSTALADO EM RAMAL DE DESCARGA OU RAMAL DE ESGOTO SANITÁRIO. AF_12/2014	SINAPI	UN	0,07000000	19,41	1,35
89813	LUVA SIMPLES, PVC, SERIE NORMAL, ESGOTO PREDIAL, DN 50 MM, JUNTA ELÁSTICA, FORNECIDO E INSTALADO EM PRUMADA DE ESGOTO SANITÁRIO OU VENTILAÇÃO. AF_12/2014	SINAPI	UN	0,02780000	6,82	0,18
90437	FURO EM ALVENARIA PARA DIÂMETROS MAIORES QUE 40 MM E MENORES OU IGUAIS A 75 MM. AF_05/2015	SINAPI	UN	0,17180000	30,25	5,19
90454	PASSANTE TIPO TUBO DE DIÂMETRO MAIORES QUE 40 MM E MENORES OU IGUAIS A 75 MM, FIXADO EM LAJE. AF_05/2015	SINAPI	UN	0,04210000	4,63	0,19



## RELATÓRIO ANALÍTICO - COMPOSIÇÕES DE CUSTOS



<b>OBRA:</b>	CONSTRUÇÃO DE UMA UNIDADE BÁSICA DE SAÚDE - UBS BETOLÂNDIA	<b>DATA:</b> 10/09/2021	<b>BDI:</b> 20,34%		
<b>DESCRIÇÃO:</b>	REQUALIFICA UBS - PROPOSTA: 11422.0730001/13-008	<b>FORTE</b>	<b>VERSÃO</b>	<b>HORA</b>	<b>MES</b>
<b>LOCAL:</b>	RUA JOSÉ TEODORO NASCIMENTO, S/N, BAIRRO BETOLÂNDIA - JUAZEIRO DO NORTE-CE	SEINFRA	027 SEM DESONERAÇÃO	112,76%	71,07%
<b>CLIENTE:</b>	SECRETARIA DE INFRAESTRUTURA DE JUAZEIRO DO NORTE	SINAPI	2021/12 SEM DESONERAÇÃO	112,51%	70,80%
			COMPOSIÇÕES PRÓPRIAS	0,00%	0,00%
					<b>REF.</b>
					05/2021
					01/2022

90467	CHUMBAMENTO LINEAR EM ALVENARIA PARA RAMAIS/DISTRIBUIÇÃO COM DIÂMETROS MAIORES QUE 40 MM E MENORES OU IGUAIS A 75 MM. AF_05/2015	SINAPI	M	0,10740000	17,85	1,91
91186	FIXAÇÃO DE TUBOS HORIZONTAIS DE PVC, CPVC OU COBRE DIÂMETROS MAIORES QUE 40 MM E MENORES OU IGUAIS A 75 MM COM ABRAÇADEIRA METÁLICA FLEXÍVEL 18 MM, FIXADA DIRETAMENTE NA LAJE. AF_05/2015	SINAPI	M	0,03530000	5,35	0,18
91191	CHUMBAMENTO PONTUAL EM PASSAGEM DE TUBO COM DIÂMETROS ENTRE 40 MM E 75 MM. AF_05/2015	SINAPI	UN	0,17180000	4,64	0,79
91222	RASGO EM ALVENARIA PARA RAMAIS/ DISTRIBUIÇÃO COM DIÂMETROS MAIORES QUE 40 MM E MENORES OU IGUAIS A 75 MM. AF_05/2015	SINAPI	M	0,10740000	12,18	1,30
					<b>TOTAL SERVIÇO:</b>	<b>80,64</b>

**COMISSÃO DE LICITAÇÃO**

Folha Nº 459

	<b>VALOR:</b>	<b>80,64</b>
--	---------------	--------------

### 13.12. C4822 - TERMINAL DE VENTILAÇÃO PVC 50MM (UN)

MAO DE OBRA	FONTE	UNID	COEFICIENTE	PREÇO UNITÁRIO	TOTAL
10043	AJUDANTE DE ENCANADOR	SEINFRA	H	0,09000000	1,6767
12320	ENCANADOR	SEINFRA	H	0,09000000	2,0448
<b>TOTAL MAO DE OBRA:</b>					<b>3,7215</b>

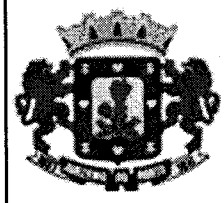
MATERIAL	FONTE	UNID	COEFICIENTE	PREÇO UNITÁRIO	TOTAL
10026	ADESIVO PARA TUBO DE PVC RIGIDO	SEINFRA	KG	0,03100000	1,4000
11888	SOLUÇÃO LIMPADORA PARA PVC RIGIDO	SEINFRA	L	0,04800000	1,8826
19096	TERMINAL DE VENTILACAO, 50 MM, SERIE NORMAL, ESGOTO PREDIAL	SEINFRA	UN	1,00000000	5,0900
<b>TOTAL MATERIAL:</b>					<b>8,3726</b>
					<b>VALOR:</b>
					<b>12,09</b>

### 13.13. 98054 - TANQUE SÉPTICO CIRCULAR, EM CONCRETO PRÉ-MOLDADO, DIÂMETRO INTERNO = 1,88 M, ALTURA INTERNA = 2,50 M, VOLUME ÚTIL: 6245,8 L (PARA 32 CONTRIBUINTES). AF\_12/2020 (UN)

MATERIAL	FONTE	UNID	COEFICIENTE	PREÇO UNITÁRIO	TOTAL
00012565	ANEL EM CONCRETO ARMADO, LISO, PARA FOSSAS SEPTICAS E SUMIDOUROS, SEM FUNDO, DIAMETRO INTERNO DE 2,00 M E ALTURA DE 0,50 M	SINAPI	UN	5,00000000	3.049,95
<b>TOTAL MATERIAL:</b>					<b>3.049,95</b>

SERVICIO	FONTE	UNID	COEFICIENTE	PREÇO UNITÁRIO	TOTAL
5678	RETROESCAVADEIRA SOBRE RODAS COM CARREGADEIRA, TRAÇÃO 4X4, POTÊNCIA LÍQ. 88 HP, CAÇAMBA CARREG. CAP. MÍN. 1 M3, CAÇAMBA RETRO CAP. 0,26 M3, PESO OPERACIONAL MÍN. 6.674 KG, PROFUNDIDADE ESCAVAÇÃO MÁX. 4,37 M - CHP DIURNO. AF_06/2014	SINAPI	CHP	0,50750000	60,61
5679	RETROESCAVADEIRA SOBRE RODAS COM CARREGADEIRA, TRAÇÃO 4X4, POTÊNCIA LÍQ. 88 HP, CAÇAMBA CARREG. CAP. MÍN. 1 M3, CAÇAMBA RETRO CAP. 0,26 M3, PESO OPERACIONAL MÍN. 6.674 KG, PROFUNDIDADE ESCAVAÇÃO MÁX. 4,37 M - CHI DIURNO. AF_06/2014	SINAPI	CHI	1,70720000	78,95
88309	PEDREIRO COM ENCARGOS COMPLEMENTARES	SINAPI	H	4,78830000	110,56
88316	SERVENTE COM ENCARGOS COMPLEMENTARES	SINAPI	H	4,78830000	82,74
97738	PEÇA CIRCULAR PRÉ-MOLDADA, VOLUME DE CONCRETO DE 10 A 30 LITROS, TAXA DE FIBRA DE POLIPROPILENO APROXIMADA DE 6 KG/M³. AF_01/2018_P	SINAPI	M3	0,01540000	75,84
97740	PEÇA CIRCULAR PRÉ-MOLDADA, VOLUME DE CONCRETO ACIMA DE 100 LITROS, TAXA DE AÇO APROXIMADA DE 30KG/M³. AF_01/2018	SINAPI	M3	0,24000000	491,94
100475	ARGAMASSA TRAÇO 1:3 (EM VOLUME DE CIMENTO E AREIA MÉDIA ÚMIDA) COM ADIÇÃO DE IMPERMEABILIZANTE, PREPARO MECÂNICO COM BETONEIRA 400 L. AF_08/2019	SINAPI	M3	0,34970000	203,21

## RELATÓRIO ANALÍTICO - COMPOSIÇÕES DE CUSTOS



<b>OBRA:</b>	CONSTRUÇÃO DE UMA UNIDADE BÁSICA DE SAÚDE - UBS BETOLÂNDIA	<b>DATA:</b> 10/09/2021	<b>BDI:</b> 20,34%			
<b>DESCRIÇÃO:</b>	REQUALIFICA UBS - PROPOSTA: 11422.0730001/13-008	<b>SEINFRA</b>	<b>VERSÃO</b>	<b>HORA</b>	<b>MES</b>	<b>REF.</b>
<b>LOCAL:</b>	RUA JOSÉ TEODORO NASCIMENTO, S/N, BAIRRO BETOLÂNDIA - JUAZEIRO DO NORTE-CE	SINAPI	027 SEM DESONERAÇÃO	112,76%	71,07%	05/2021
<b>CLIENTE:</b>	SECRETARIA DE INFRAESTRUTURA DE JUAZEIRO DO NORTE	SINAPI	2021/12 SEM DESONERAÇÃO	112,51%	70,80%	01/2022
			COMPOSIÇÕES PRÓPRIAS	0,00%	0,00%	

101625	PREPARO DE FUNDO DE VALA COM LARGURA MAIOR OU IGUAL A 1,5 M E MENOR QUE 2,5 M, COM CAMADA DE AREIA, LANÇAMENTO MECANIZADO. AF_08/2020	SINAPI	M3	0,37330000	144,03	53,76
<b>TOTAL SERVIÇO:</b>						1.157,61
<b>VALOR:</b>						4.207,56

COMISSÃO DE LICITAÇÃO

Folha Nº 460

13.14. 98062 - SUMIDOURO CIRCULAR, EM CONCRETO PRÉ-MOLDADO, DIÂMETRO INTERNO = 1,88 M, ALTURA INTERNA = 2,00 M, ÁREA DE INFILTRAÇÃO: 13,1 M <sup>2</sup> (PARA 5 CONTRIBUINTES). AF_12/2020 (UN)						
MATERIAL	FONTE	UNID	COEFICIENTE	PREÇO UNITÁRIO	TOTAL	
00043446	ANEL EM CONCRETO ARMADO, PERFURADO, PARA FOSSAS SEPTICAS E SUMIDOUROS, SEM FUNDO, DIAMETRO INTERNO DE 2,00 M E ALTURA DE 0,50 M	SINAPI	UN	4,00000000	467,01	1.868,04
<b>TOTAL MATERIAL:</b>					1.868,04	

SERVIÇO	FONTE	UNID	COEFICIENTE	PREÇO UNITÁRIO	TOTAL	
5678	RETROESCAVADEIRA SOBRE RODAS COM CARREGADEIRA, TRAÇÃO 4X4, POTÊNCIA LÍQ. 88 HP, CAÇAMBA CARREG. CAP. MÍN. 1 M3, CAÇAMBA RETRO CAP. 0,26 M3, PESO OPERACIONAL MÍN. 6.674 KG, PROFUNDIDADE ESCAVAÇÃO MÁX. 4,37 M - CHP DIURNO. AF_06/2014	SINAPI	CHP	0,40190000	119,44	48,00
5679	RETROESCAVADEIRA SOBRE RODAS COM CARREGADEIRA, TRAÇÃO 4X4, POTÊNCIA LÍQ. 88 HP, CAÇAMBA CARREG. CAP. MÍN. 1 M3, CAÇAMBA RETRO CAP. 0,26 M3, PESO OPERACIONAL MÍN. 6.674 KG, PROFUNDIDADE ESCAVAÇÃO MÁX. 4,37 M - CHI DIURNO. AF_06/2014	SINAPI	CHI	1,35170000	46,25	62,51
88309	PEDREIRO COM ENCARGOS COMPLEMENTARES	SINAPI	H	1,58790000	23,09	36,66
88316	SERVENTE COM ENCARGOS COMPLEMENTARES	SINAPI	H	1,58790000	17,28	27,43
88628	ARGAMASSA TRAÇO 1:3 (EM VOLUME DE CIMENTO E AREIA MÉDIA ÚMIDA), PREPARO MECÂNICO COM BETONEIRA 400 L. AF_08/2019	SINAPI	M3	0,05830000	433,73	25,28
97738	PEÇA CIRCULAR PRÉ-MOLDADA, VOLUME DE CONCRETO DE 10 A 30 LITROS, TAXA DE FIBRA DE POLIPROPILENO APROXIMADA DE 6 KG/M <sup>3</sup> . AF_01/2018_P	SINAPI	M3	0,01540000	4.925,29	75,84
97740	PEÇA CIRCULAR PRÉ-MOLDADA, VOLUME DE CONCRETO ACIMA DE 100 LITROS, TAXA DE AÇO APROXIMADA DE 30KG/M <sup>3</sup> . AF_01/2018	SINAPI	M3	0,23730000	2.049,76	486,40
101625	PREPARO DE FUNDO DE VALA COM LARGURA MAIOR OU IGUAL A 1,5 M E MENOR QUE 2,5 M, COM CAMADA DE AREIA, LANÇAMENTO MECANIZADO. AF_08/2020	SINAPI	M3	0,37330000	144,03	53,76
<b>TOTAL SERVIÇO:</b>					815,88	
<b>VALOR:</b>					2.683,92	

14.1. 94227 - CALHA EM CHAPA DE AÇO GALVANIZADO NÚMERO 24, DESENVOLVIMENTO DE 33 CM, INCLUSO TRANSPORTE VERTICAL. AF_07/2019 (M)						
MATERIAL	FONTE	UNID	COEFICIENTE	PREÇO UNITÁRIO	TOTAL	
00000142	SELANTE ELASTICO MONOCOMPONENTE A BASE DE POLIURETANO (PU) PARA JUNTAS DIVERSAS	SINAPI	310ML	0,05300000	34,24	1,81
00005061	PREGO DE AÇO POLIDO COM CABECA 18 X 27 (2 1/2 X 10)	SINAPI	KG	0,00800000	19,70	0,15
00005104	REBITE DE ALUMINIO VAZADO DE REPUXO, 3,2 X 8 MM (1KG = 1025 UNIDADES)	SINAPI	KG	0,00160000	73,81	0,11
00013388	SOLDA EM BARRA DE ESTANHO-CHUMBO 50/50	SINAPI	KG	0,05900000	177,77	10,48
00040782	CALHA QUADRADA DE CHAPA DE AÇO GALVANIZADA NUM 24, CORTE 33 CM	SINAPI	M	1,05000000	45,22	47,48
<b>TOTAL MATERIAL:</b>					60,03	

SERVIÇO	FONTE	UNID	COEFICIENTE	PREÇO UNITÁRIO	TOTAL	
88316	SERVENTE COM ENCARGOS COMPLEMENTARES	SINAPI	H	0,28200000	17,28	4,87
88323	TELHADISTA COM ENCARGOS COMPLEMENTARES	SINAPI	H	0,18800000	26,04	4,89
93281	GUINCHO ELÉTRICO DE COLUNA, CAPACIDADE 400 KG, COM MOTO FREIO, MOTOR TRIFÁSICO DE 1,25 CV - CHP DIURNO. AF_03/2016	SINAPI	CHP	0,01320000	20,76	0,27

## RELATÓRIO ANALÍTICO - COMPOSIÇÕES DE CUSTOS



OBRA:	CONSTRUÇÃO DE UMA UNIDADE BÁSICA DE SAÚDE - UBS BETOLÂNDIA	DATA : 10/09/2021	BDI : 20,34%			
DESCRIÇÃO:	REQUALIFICA UBS - PROPOSTA: 11422.0730001/13-008	SEINFRA	VERSÃO	HORA	MES	REF.
LOCAL:	RUA JOSÉ TEODORO NASCIMENTO, S/N, BAIRRO BETOLÂNDIA - JUAZEIRO DO NORTE-CE	SINAPI	027 SEM DESONERAÇÃO	112,76%	71,07%	05/2021
CLIENTE:	SECRETARIA DE INFRAESTRUTURA DE JUAZEIRO DO NORTE	SINAPI	2021/12 SEM DESONERAÇÃO	112,51%	70,80%	01/2022
			COMPOSIÇÕES PRÓPRIAS	0,00%	0,00%	

93282	GUINCHO ELÉTRICO DE COLUNA, CAPACIDADE 400 KG, COM MOTO FREIO, MOTOR TRIFÁSICO DE 1,25 CV - CHI DIURNO. AF_03/2016	SINAPI	CHI	0,01830000	19,85	0,36
-------	--	--------	-----	------------	-------	------

COMISSÃO DE LICITAÇÃO

Folha Nº

401

<b>TOTAL SERVIÇO:</b>	<b>10,39</b>
<b>VALOR:</b>	<b>70,42</b>

### 14.2. 94228 - CALHA EM CHAPA DE AÇO GALVANIZADO NÚMERO 24, DESENVOLVIMENTO DE 50 CM, INCLUSO TRANSPORTE VERTICAL. AF\_07/2019 (M)

MATERIAL	FONTE	UNID	COEFICIENTE	PREÇO UNITÁRIO	TOTAL	
00000142	SELANTE ELASTICO MONOCOMPONENTE A BASE DE POLIURETANO (PU) PARA JUNTAS DIVERSAS	SINAPI	310ML	0,08100000	34,24	2,77
00005061	PREGO DE AÇO POLIDO COM CABECA 18 X 27 (2 1/2 X 10)	SINAPI	KG	0,01300000	19,70	0,25
00005104	REBITE DE ALUMINIO VAZADO DE REPUXO, 3,2 X 8 MM (1KG = 1025 UNIDADES)	SINAPI	KG	0,00240000	73,81	0,17
00013388	SOLDA EM BARRA DE ESTANHO-CHUMBO 50/50	SINAPI	KG	0,09000000	177,77	15,99
0040783	CALHA QUADRADA DE CHAPA DE AÇO GALVANIZADA NUM 24, CORTE 50 CM	SINAPI	M	1,05000000	58,91	61,85
<b>TOTAL MATERIAL:</b>					<b>81,03</b>	

SERVIÇO	FONTE	UNID	COEFICIENTE	PREÇO UNITÁRIO	TOTAL	
88316	SERVENTE COM ENCARGOS COMPLEMENTARES	SINAPI	H	0,37100000	17,28	6,41
88323	TELHADISTA COM ENCARGOS COMPLEMENTARES	SINAPI	H	0,27700000	26,04	7,21
93281	GUINCHO ELÉTRICO DE COLUNA, CAPACIDADE 400 KG, COM MOTO FREIO, MOTOR TRIFÁSICO DE 1,25 CV - CHP DIURNO. AF_03/2016	SINAPI	CHP	0,01320000	20,76	0,27
93282	GUINCHO ELÉTRICO DE COLUNA, CAPACIDADE 400 KG, COM MOTO FREIO, MOTOR TRIFÁSICO DE 1,25 CV - CHI DIURNO. AF_03/2016	SINAPI	CHI	0,01830000	19,85	0,36
<b>TOTAL SERVIÇO:</b>					<b>14,25</b>	
<b>VALOR:</b>					<b>95,28</b>	

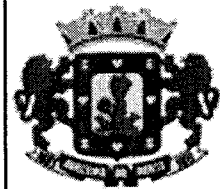
### 14.3. 100327 - RUFO EXTERNO/INTERNO EM CHAPA DE AÇO GALVANIZADO NÚMERO 26, CORTE DE 33 CM, INCLUSO IÇAMENTO. AF\_07/2019 (M)

MATERIAL	FONTE	UNID	COEFICIENTE	PREÇO UNITÁRIO	TOTAL	
0000142	SELANTE ELASTICO MONOCOMPONENTE A BASE DE POLIURETANO (PU) PARA JUNTAS DIVERSAS	SINAPI	310ML	0,21100000	34,24	7,22
00001113	RUFO EXTERNO/INTERNO DE CHAPA DE AÇO GALVANIZADA NUM 26, CORTE 33 CM	SINAPI	M	1,05000000	35,07	36,82
00005061	PREGO DE AÇO POLIDO COM CABECA 18 X 27 (2 1/2 X 10)	SINAPI	KG	0,00800000	19,70	0,15
00005104	REBITE DE ALUMINIO VAZADO DE REPUXO, 3,2 X 8 MM (1KG = 1025 UNIDADES)	SINAPI	KG	0,00160000	73,81	0,11
00013388	SOLDA EM BARRA DE ESTANHO-CHUMBO 50/50	SINAPI	KG	0,05900000	177,77	10,48
<b>TOTAL MATERIAL:</b>					<b>54,78</b>	

SERVIÇO	FONTE	UNID	COEFICIENTE	PREÇO UNITÁRIO	TOTAL	
88316	SERVENTE COM ENCARGOS COMPLEMENTARES	SINAPI	H	0,23900000	17,28	4,12
88323	TELHADISTA COM ENCARGOS COMPLEMENTARES	SINAPI	H	0,14500000	26,04	3,77
93281	GUINCHO ELÉTRICO DE COLUNA, CAPACIDADE 400 KG, COM MOTO FREIO, MOTOR TRIFÁSICO DE 1,25 CV - CHP DIURNO. AF_03/2016	SINAPI	CHP	0,01320000	20,76	0,27
93282	GUINCHO ELÉTRICO DE COLUNA, CAPACIDADE 400 KG, COM MOTO FREIO, MOTOR TRIFÁSICO DE 1,25 CV - CHI DIURNO. AF_03/2016	SINAPI	CHI	0,01830000	19,85	0,36
<b>TOTAL SERVIÇO:</b>					<b>8,52</b>	
<b>VALOR:</b>					<b>63,30</b>	

Josué Miranda de Sousa  
 Engenheiro Civil  
 CREA-CE 325374

## RELATÓRIO ANALÍTICO - COMPOSIÇÕES DE CUSTOS



<b>OBRA:</b>	CONSTRUÇÃO DE UMA UNIDADE BÁSICA DE SAÚDE - UBS BETOLÂNDIA	<b>DATA:</b> 10/09/2021	<b>BDI:</b> 20,34%			
<b>DESCRIÇÃO:</b>	REQUALIFICA UBS - PROPOSTA: 11422.0730001/13-008	<b>FONTE</b>	<b>VERSÃO</b>	<b>HORA</b>	<b>MES</b>	<b>REF.</b>
<b>LOCAL:</b>	RUA JOSÉ TEODORO NASCIMENTO, S/N, BAIRRO BETOLÂNDIA - JUAZEIRO DO NORTE-CE	SEINFRA	027 SEM DESONERAÇÃO	112,76%	71,07%	05/2021
<b>CLIENTE:</b>	SECRETARIA DE INFRAESTRUTURA DE JUAZEIRO DO NORTE	SINAPI	2021/12 SEM DESONERAÇÃO	112,51%	70,80%	01/2022
			COMPOSIÇÕES PRÓPRIAS	0,00%	0,00%	

### 14.4. C0591 - CAIXA ALVENARIA/REBOCO C/TAMPA CONCRETO FUNDO BRITA 60x60x60cm (UN)

SERVICO	FONTE	UNID	COEFICIENTE	PREÇO UNITÁRIO	TOTAL	
C0076	ALVENARIA DE TIJOLO COMUM C/ARGAMASSA MISTA DE CAL HIDRATADA 1:2:8 ESP=10 cm	SEINFRA	M2	1,68000000	127,1100	213,5448
C0218	ARMADURA CA-60 MÉDIA D= 6,4 A 9,5mm	SEINFRA	KG	1,25000000	13,0700	16,3375
C0840	CONCRETO P/VIBR., FCK 15 MPa COM AGREGADO ADQUIRIDO	SEINFRA	M3	0,03840000	406,5800	15,6127
C1400	FORMA DE TÁBUAS DE 1" DE 3A. P/FUNDAÇÕES UTIL. 5 X	SEINFRA	M2	0,19200000	71,7300	13,7722
C2123	REBOCO C/ARGAMASSA DE CAL HIDRATADA E AREIA PENEIRADA TRAÇO 1:3 ESP=5 mm P/PAREDE	SEINFRA	M2	1,44000000	24,4800	35,2512
C2784	ESCAVAÇÃO MANUAL SOLO DE 1A.CAT. PROF. ATÉ 1.50m	SEINFRA	M3	0,21600000	45,4200	9,8107
C2862	LASTRO DE BRITA	SEINFRA	M3	0,05400000	121,9000	6,5826
<b>TOTAL SERVICOS:</b>					<b>310,9117</b>	
<b>VALOR:</b>					<b>310,90</b>	

COMISSÃO DE LICITAÇÃO

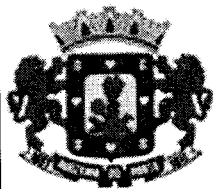
Folha Nº 402

### 14.5. 91790 - (COMPOSIÇÃO REPRESENTATIVA) DO SERVIÇO DE INSTALAÇÃO DE TUBOS DE PVC, SÉRIE R, ÁGUA PLUVIAL, DN 100 MM (INSTALADO EM RAMAL DE ENCAMINHAMENTO, OU CONDUTORES VERTICAIS), INCLUSIVE CONEXÕES, CORTES E FIXAÇÕES, PARA PRÉDIOS. AF\_10/2015 (M)

SERVICO	FONTE	UNID	COEFICIENTE	PREÇO UNITÁRIO	TOTAL	
89512	TUBO PVC, SÉRIE R, ÁGUA PLUVIAL, DN 100 MM, FORNECIDO E INSTALADO EM RAMAL DE ENCAMINHAMENTO. AF_12/2014	SINAPI	M	0,36840000	63,19	23,27
89529	JOELHO 90 GRAUS, PVC, SERIE R, ÁGUA PLUVIAL, DN 100 MM, JUNTA ELÁSTICA, FORNECIDO E INSTALADO EM RAMAL DE ENCAMINHAMENTO. AF_12/2014	SINAPI	UN	0,01960000	42,32	0,82
89554	LUVA SIMPLES, PVC, SERIE R, ÁGUA PLUVIAL, DN 100 MM, JUNTA ELÁSTICA, FORNECIDO E INSTALADO EM RAMAL DE ENCAMINHAMENTO. AF_12/2014	SINAPI	UN	0,03480000	23,60	0,82
89559	TÊ DE INSPEÇÃO, PVC, SERIE R, ÁGUA PLUVIAL, DN 100 MM, JUNTA ELÁSTICA, FORNECIDO E INSTALADO EM RAMAL DE ENCAMINHAMENTO. AF_12/2014	SINAPI	UN	0,00430000	62,45	0,26
89578	TUBO PVC, SÉRIE R, ÁGUA PLUVIAL, DN 100 MM, FORNECIDO E INSTALADO EM CONDUTORES VERTICAIS DE ÁGUAS PLUVIAIS. AF_12/2014	SINAPI	M	0,63160000	43,48	27,46
89584	JOELHO 90 GRAUS, PVC, SERIE R, ÁGUA PLUVIAL, DN 100 MM, JUNTA ELÁSTICA, FORNECIDO E INSTALADO EM CONDUTORES VERTICAIS DE ÁGUAS PLUVIAIS. AF_12/2014	SINAPI	UN	0,08310000	40,72	3,38
89585	JOELHO 45 GRAUS, PVC, SERIE R, ÁGUA PLUVIAL, DN 100 MM, JUNTA ELÁSTICA, FORNECIDO E INSTALADO EM CONDUTORES VERTICAIS DE ÁGUAS PLUVIAIS. AF_12/2014	SINAPI	UN	0,00430000	32,51	0,13
89669	LUVA SIMPLES, PVC, SERIE R, ÁGUA PLUVIAL, DN 100 MM, JUNTA ELÁSTICA, FORNECIDO E INSTALADO EM CONDUTORES VERTICAIS DE ÁGUAS PLUVIAIS. AF_12/2014	SINAPI	UN	0,08630000	22,60	1,95
89673	REDUÇÃO EXCÊNTRICA, PVC, SERIE R, ÁGUA PLUVIAL, DN 100 X 75 MM, JUNTA ELÁSTICA, FORNECIDO E INSTALADO EM CONDUTORES VERTICAIS DE ÁGUAS PLUVIAIS. AF_12/2014	SINAPI	UN	0,00740000	26,54	0,19
89675	TÊ DE INSPEÇÃO, PVC, SERIE R, ÁGUA PLUVIAL, DN 100 MM, JUNTA ELÁSTICA, FORNECIDO E INSTALADO EM CONDUTORES VERTICAIS DE ÁGUAS PLUVIAIS. AF_12/2014	SINAPI	UN	0,01840000	61,45	1,13
89681	REDUÇÃO EXCÊNTRICA, PVC, SERIE R, ÁGUA PLUVIAL, DN 150 X 100 MM, JUNTA ELÁSTICA, FORNECIDO E INSTALADO EM CONDUTORES VERTICAIS DE ÁGUAS PLUVIAIS. AF_12/2014	SINAPI	UN	0,03670000	73,23	2,68
89690	JUNÇÃO SIMPLES, PVC, SERIE R, ÁGUA PLUVIAL, DN 100 X 100 MM, JUNTA ELÁSTICA, FORNECIDO E INSTALADO EM CONDUTORES VERTICAIS DE ÁGUAS PLUVIAIS. AF_12/2014	SINAPI	UN	0,00210000	74,99	0,15
89699	JUNÇÃO SIMPLES, PVC, SERIE R, ÁGUA PLUVIAL, DN 150 X 100 MM, JUNTA ELÁSTICA, FORNECIDO E INSTALADO EM CONDUTORES VERTICAIS DE ÁGUAS PLUVIAIS. AF_12/2014	SINAPI	UN	0,00430000	190,79	0,82
90438	FURO EM ALVENARIA PARA DIÂMETROS MAIORES QUE 75 MM. AF_05/2015	SINAPI	UN	0,05660000	43,35	2,45
90455	PASSANTE TIPO TUBO DE DIÂMETRO MAIOR QUE 75 MM, FIXADO EM LAJE. AF_05/2015	SINAPI	UN	0,21920000	6,04	1,32

Josuéh Miralles de Sousa  
 Engenheiro Civil  
 CREA-CE 32537

# RELATÓRIO ANALÍTICO - COMPOSIÇÕES DE CUSTOS



<b>OBRA:</b>	CONSTRUÇÃO DE UMA UNIDADE BÁSICA DE SAÚDE - UBS BETOLÂNDIA	<b>DATA:</b> 10/09/2021	<b>BDI:</b> 20,34%		
<b>DESCRIÇÃO:</b>	REQUALIFICA UBS - PROPOSTA: 11422.0730001/13-008	<b>FONTE</b>	<b>VERSÃO</b>	<b>HORA</b>	<b>MES</b>
<b>LOCAL:</b>	RUA JOSÉ TEODORO NASCIMENTO, S/N, BAIRRO BETOLÂNDIA - JUAZEIRO DO NORTE-CE	SEINFRA	027 SEM DESONERAÇÃO	112,76%	71,07%
<b>CLIENTE:</b>	SECRETARIA DE INFRAESTRUTURA DE JUAZEIRO DO NORTE	SINAPI	2021/12 SEM DESONERAÇÃO	112,51%	70,80%
			COMPOSIÇÕES PRÓPRIAS	0,00%	0,00%

91187	FIXAÇÃO DE TUBOS HORIZONTAIS DE PVC, CPVC OU COBRE DIÂMETROS MAIORES QUE 75 MM COM ABRAÇADEIRA METÁLICA FLEXÍVEL 18 MM, FIXADA DIRETAMENTE NA LAJE. AF_05/2015	SINAPI	M	0,01780000	6,09	0,10
91192	CHUMBAMENTO PONTUAL EM PASSAGEM DE TUBO COM DIÂMETRO MAIOR QUE 75 MM. AF_05/2015	SINAPI	UN	0,05660000	5,13	0,29
<b>COMISSÃO DE LICITAÇÃO</b>					<b>TOTAL SERVIÇO:</b>	
						<b>67,22</b>
Folha Nº <u>403</u>					<b>VALOR:</b>	
						<b>67,22</b>

## 14.6. COMPJN-0004 - ESCAVAÇÃO MANUAL DE VALA PARA INSTALAÇÕES DE TUBULAÇÕES DE ÁGUAS PLUVIAIS (M)

SERVICO	FONTE	UNID	COEFICIENTE	PREÇO UNITÁRIO	TOTAL
C2784	SEINFRA	M3	0,15000000	45,42	6,81
C2921	SEINFRA	M3	0,19500000	29,14	5,68
<b>TOTAL SERVIÇO:</b>					<b>12,49</b>
<b>VALOR:</b>					<b>12,49</b>

## 15.1. C4068 - BANCADA DE GRANITO CINZA E=2cm (M2)

MAO DE OBRA	FONTE	UNID	COEFICIENTE	PREÇO UNITÁRIO	TOTAL
I2391	SEINFRA	H	1,20000000	23,1700	27,8040
I2543	SEINFRA	H	2,00000000	17,1400	34,2800
<b>TOTAL MAO DE OBRA:</b>					<b>62,0840</b>

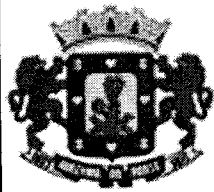
MATERIAL	FONTE	UNID	COEFICIENTE	PREÇO UNITÁRIO	TOTAL
I0108	SEINFRA	M3	0,00800000	74,7200	0,5978
I0805	SEINFRA	KG	3,20000000	0,5600	1,7920
I7893	SEINFRA	M2	1,00000000	268,5200	268,5200
<b>TOTAL MATERIAL:</b>					<b>270,9098</b>
<b>VALOR:</b>					<b>332,99</b>

## 15.2. COMPJN-MURO S/ FUND - MURO EM ALVENARIA S/ FUNDAÇÃO, REBOCO 2 FACES, TEXTURA ACRÍLICA, ALTURA ÚTIL 2,00M (M)

SERVICO	FONTE	UNID	COEFICIENTE	PREÇO UNITÁRIO	TOTAL
C0073	SEINFRA	M2	2,00000000	64,00	128,00
88485	SINAPI	M2	5,00000000	2,29	11,45
C0216	SEINFRA	KG	4,74000000	14,47	68,59
C0773	SEINFRA	M2	0,22500000	117,56	26,45
C0776	SEINFRA	M2	5,00000000	6,66	33,30
C0840	SEINFRA	M3	0,10000000	406,58	40,66
87792	SINAPI	M2	5,00000000	32,94	164,70
C1400	SEINFRA	M2	0,36000000	71,73	25,82
98557	SINAPI	M2	0,35000000	38,75	13,56
95305	SINAPI	M2	5,00000000	11,13	55,65
<b>TOTAL SERVIÇO:</b>					<b>568,18</b>
<b>VALOR:</b>					<b>568,18</b>



# RELATÓRIO ANALÍTICO - COMPOSIÇÕES DE CUSTOS



<b>OBRA:</b>	CONSTRUÇÃO DE UMA UNIDADE BÁSICA DE SAÚDE - UBS BETOLÂNDIA	<b>DATA:</b> 10/09/2021	<b>BDI:</b> 20,34%
<b>DESCRIÇÃO:</b>	REQUALIFICA UBS - PROPOSTA: 11422.0730001/13-008	<b>FONTES:</b>	<b>VERSÃO</b>
<b>LOCAL:</b>	RUA JOSÉ TEODORO NASCIMENTO, S/N, BAIRRO BETOLÂNDIA - JUAZEIRO DO NORTE-CE	SEINFRA	027 SEM DESONERAÇÃO
<b>CLIENTE:</b>	SECRETARIA DE INFRAESTRUTURA DE JUAZEIRO DO NORTE	SINAPI	2021/12 SEM DESONERAÇÃO
			COMPOSIÇÕES PRÓPRIAS
			0,00% . 0,00%

**COMISSÃO DE LICITAÇÃO**

Folha Nº 404

## 15.3. COMPJN-0005 - MURO EM ALVENARIA, REBOCO 2 FACES, TEXTURA, ALTURA DE 0,30M, SOB CERCA/GRADIL NYLOFOR (M)

SERVICO	FONTES	UNID	COEFICIENTE	PREÇO UNITÁRIO	TOTAL	
C0056	ALVENARIA DE EMBASAMENTO DE TIJOLO FURADO, C/ ARGAMASSA MISTA C/ CAL HIDRATADA (1:2:8)	SEINFRA	M3	0,02000000	581,50	11,63
C0058	ALVENARIA DE PEDRA ARGAMASSADA (TRAÇO 1:2:8) C/ AGREGADOS ADQUIRIDOS	SEINFRA	M3	0,16000000	478,48	76,56
C0073	ALVENARIA DE TIJOLO CERÂMICO FURADO (9x19x19)cm C/ARGAMASSA MISTA DE CAL HIDRATADA ESP.=10cm (1:2:8)	SEINFRA	M2	0,20000000	64,00	12,80
88485	APLICAÇÃO DE FUNDO SELADOR ACRÍLICO EM PAREDES, UMA DEMÃO. AF_06/2014	SINAPI	M2	0,60000000	2,29	1,37
C4729	CERCA/GRADIL NYLOFOR H=2,03M, MALHA 5 X 20CM - FIO 4,30MM, COM FIXADORES DE POLIAMIDA EM POSTE 40 x 60 MM CHUMBADOS EM BASE DE CONCRETO (EXCLUSIVE ESTA) , REVESTIDOS EM POLIESTER POR PROCESSO DE PINTURA ELETROSTÁTICA (GRADIL E POSTE), NAS CORES VERDE OU BRANCA - FORNECIMENTO E INSTALAÇÃO	SEINFRA	M	1,00000000	254,07	254,07
C0776	CHAPISCO C/ ARGAMASSA DE CIMENTO E AREIA S/PENEIRAR TRAÇO 1:3 ESP.= 5mm P/ PAREDE	SEINFRA	M2	0,60000000	6,66	4,00
93204	CINTA DE AMARRAÇÃO DE ALVENARIA MOLDADA IN LOCO EM CONCRETO. AF_03/2016	SINAPI	M	1,00000000	59,11	59,11
C2784	ESCAVAÇÃO MANUAL SOLO DE 1A.CAT. PROF. ATÉ 1.50m	SEINFRA	M3	0,16000000	45,42	7,27
96620	LASTRO DE CONCRETO MAGRO, APLICADO EM PISOS, LAJES SOBRE SOLO OU RADIERS. AF_08/2017	SINAPI	M3	0,02000000	496,10	9,92
C2122	REBOCO C/ARGAMASSA DE CAL EM PASTA E AREIA PENEIRADA TRAÇO 1:4 ESP=5 mm P/PAREDE	SEINFRA	M2	0,60000000	24,05	14,43
95305	TEXTURA ACRÍLICA, APLICAÇÃO MANUAL EM PAREDE, UMA DEMÃO. AF_09/2016	SINAPI	M2	0,60000000	11,13	6,68
<b>TOTAL SERVICOS:</b>						<b>457,84</b>
<b>VALOR:</b>						<b>457,84</b>

## 15.4. C4557 - PORTÃO DESLIZANTE NYLOFOR, COMPOSTO DE QUADRO, PAINÉIS E ACESSÓRIOS COM PINTURA ELETROSTÁTICA COM TINTA POLIESTER, NAS CORES VERDE OU BRANCA, COM POSTE EM AÇO REVESTIDO, COR VERDE OU BRANCA - FORNECIMENTO E MONTAGEM (M2)

MATERIAL	FONTES	UNID	COEFICIENTE	PREÇO UNITÁRIO	TOTAL	
18437	PORTÃO DESLIZANTE NYLOFOR, COMPOSTO DE QUADRO, PAINÉIS E ACESSÓRIOS COM PINTURA ELETROSTÁTICA COM TINTA POLIESTER, NAS CORES VERDE OU BRANCA, COM POSTE EM AÇO REVESTIDO, COR VERDE OU BRANCA - FORNECIMENTO E MONTAGEM	SEINFRA	M2	1,00000000	494,5200	494,5200
<b>TOTAL MATERIAL:</b>						<b>494,5200</b>
<b>VALOR:</b>						<b>494,52</b>

## 15.5. 92397 - EXECUÇÃO DE PÁTIO/ESTACIONAMENTO EM PISO INTERTRAVADO, COM BLOCO RETANGULAR COR NATURAL DE 20 X 10 CM, ESPESSURA 6 CM. AF\_12/2015 (M2)

MATERIAL	FONTES	UNID	COEFICIENTE	PREÇO UNITÁRIO	TOTAL	
00000370	AREIA MEDIA - POSTO JAZIDA/FORNECEDOR (RETIRADO NA JAZIDA, SEM TRANSPORTE)	SINAPI	M3	0,05680000	90,00	5,11
00004741	PO DE PEDRA (POSTO PEDREIRA/FORNECEDOR, SEM FRETE)	SINAPI	M3	0,00650000	73,30	0,47
00036155	BLOQUETE/PISO INTERTRAVADO DE CONCRETO - MODELO O N D A / 1 6 FACES/RETANGULAR/TIJOLINHO/PAVER/HOLANDES/PARALELEPIPEDO, 20 CM X 10 CM, E = 6 CM, RESISTENCIA DE 35 MPA (NBR 9781), COR NATURAL	SINAPI	M2	1,00310000	31,62	31,71
<b>TOTAL MATERIAL:</b>						<b>37,29</b>
SERVICO	FONTES	UNID	COEFICIENTE	PREÇO UNITÁRIO	TOTAL	
88260	CALCETEIRO COM ENCARGOS COMPLEMENTARES	SINAPI	H	0,15950000	22,96	3,66
88316	SERVENTE COM ENCARGOS COMPLEMENTARES	SINAPI	H	0,15950000	17,28	2,75

Josuéh Miranda de Sousa  
 Engenheiro Civil  
 CREA-CE 32537

**RELATÓRIO ANALÍTICO - COMPOSIÇÕES DE CUSTOS**

OBRA:	CONSTRUÇÃO DE UMA UNIDADE BÁSICA DE SAÚDE - UBS BETOLÂNDIA	DATA : 10/09/2021	BDI : 20,34%			
DESCRIÇÃO:	REQUALIFICA UBS - PROPOSTA: 11422.0730001/13-008	FONTE	VERSÃO	HORA	MES	REF.
LOCAL:	RUA JOSÉ TEODORO NASCIMENTO, S/N, BAIRRO BETOLÂNDIA - JUAZEIRO DO NORTE-CE	SEINFRA	027 SEM DESONERAÇÃO	112,76%	71,07%	05/2021
CLIENTE:	SECRETARIA DE INFRAESTRUTURA DE JUAZEIRO DO NORTE	SINAPI	2021/12 SEM DESONERAÇÃO	112,51%	70,80%	01/2022
			COMPOSIÇÕES PRÓPRIAS	0,00%	0,00%	

91277	PLACA VIBRATÓRIA REVERSÍVEL COM MOTOR 4 TEMPOS A GASOLINA, FORÇA CENTRÍFUGA DE 25 KN (2500 KGF), POTÊNCIA 5,5 CV - CHP DIURNO. AF_08/2015	SINAPI	CHP	0,00410000	11,03	0,04
91278	PLACA VIBRATÓRIA REVERSÍVEL COM MOTOR 4 TEMPOS A GASOLINA, FORÇA CENTRÍFUGA DE 25 KN (2500 KGF), POTÊNCIA 5,5 CV - CHI DIURNO. AF_08/2015	SINAPI	CHI	0,07570000	0,54	0,04
91283	CORTADORA DE PISO COM MOTOR 4 TEMPOS A GASOLINA, POTÊNCIA DE 13 HP, COM DISCO DE CORTE DIAMANTADO SEGMENTADO PARA CONCRETO, DIÂMETRO DE 350 MM, FURO DE 1" (14 X 1") - CHP DIURNO. AF_08/2015	SINAPI	CHP	0,00370000	12,22	0,04
91285	CORTADORA DE PISO COM MOTOR 4 TEMPOS A GASOLINA, POTÊNCIA DE 13 HP, COM DISCO DE CORTE DIAMANTADO SEGMENTADO PARA CONCRETO, DIÂMETRO DE 350 MM, FURO DE 1" (14 X 1") - CHI DIURNO. AF_08/2015	SINAPI	CHI	0,07600000	1,06	0,08
					TOTAL SERVIÇO:	6,61

COMISSÃO DE LICITAÇÃO

Folha Nº 465

VALOR:	43,90
--------	-------

**6. C3410 - CALÇADA DE PROTEÇÃO EM CIMENTADO C/ BASE DE CONCRETO (M2)**

SERVICO	FONTE	UNID	COEFICIENTE	PREÇO UNITÁRIO	TOTAL	
C0055	ALVENARIA DE EMBASAMENTO DE TIJOLO COMUM, C/ARGAMASSA MISTA C/ CAL HIDRATADA	SEINFRA	M3	0,18000000	896,0400	161,2872
C1213	EMBOÇO C/ ARGAMASSA MISTA DE CIMENTO, CAL HIDRATADA E AREIA S/PENEIRAR TRAÇO 1:2:9 ESP.= 20mm P/ PAREDE	SEINFRA	M2	0,52000000	34,6300	18,0076
C1609	LASTRO DE CONCRETO INCLUINDO PREPARO E LANÇAMENTO	SEINFRA	M3	0,07000000	557,7900	39,0453
C1915	PISO CIMENTADO C/ ARGAMASSA DE CIMENTO E AREIA S/ PENEIRAR, TRAÇO 1:4, ESP.= 1.5cm	SEINFRA	M2	1,00000000	47,1800	47,1800
C2121	REBOCO C/ARGAMASSA DE CAL EM PASTA E AREIA PENEIRADA TRAÇO 1:3 ESP=5 mm P/PAREDE	SEINFRA	M2	0,52000000	24,4200	12,6984
C2784	ESCAVAÇÃO MANUAL SOLO DE 1A.CAT. PROF. ATÉ 1.50m	SEINFRA	M3	0,12000000	45,4200	5,4504
C2898	PINTURA HIDRACOR	SEINFRA	M2	0,52000000	10,7300	5,5796
C2921	REATERRO C/COMPACTAÇÃO MANUAL S/CONTROLE, MATERIAL DA VALA	SEINFRA	M3	0,12000000	29,1400	3,4968
					TOTAL SERVIÇO:	292,7453

VALOR:	292,74
--------	--------

**9. 99802 - LIMPEZA DE PISO CERÂMICO OU PORCELANATO COM VASSOURA A SECO. AF\_04/2019 (M2)**

SERVICO	FONTE	UNID	COEFICIENTE	PREÇO UNITÁRIO	TOTAL	
88316	SERVENTE COM ENCARGOS COMPLEMENTARES	SINAPI	H	0,02500000	17,28	0,43
					TOTAL SERVIÇO:	0,43

VALOR:	0,43
--------	------

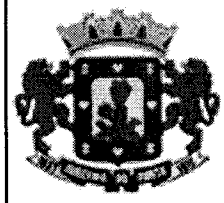
**15.8. COMPJN- CALÇ. EXT. - CALÇADA EXTERNA EM CONCRETO SIMPLES, L=1,5M, C/ MEIO-FIO, C/ PISO PODOTÁTIL (M)**

SERVICO	FONTE	UNID	COEFICIENTE	PREÇO UNITÁRIO	TOTAL	
C2862	LASTRO DE BRITA	SEINFRA	M3	0,07500000	121,90	9,14
C1611	LASTRO DE CONCRETO REGULARIZADO ESP.= 5CM	SEINFRA	M2	1,40000000	40,75	57,05
C3449	MEIO FIO PRÉ MOLDADO (0,07x0,30x1,00)m C/REJUNTAMENTO	SEINFRA	M	1,00000000	23,30	23,30
C4624	PISO PODOTÁTIL EXTERNO EM PMC ESP. 3CM, ASSENTADO COM ARGAMASSA (FORNECIMENTO E ASSENTAMENTO)	SEINFRA	M2	0,25000000	118,72	29,68
					TOTAL SERVIÇO:	119,17

VALOR:	119,17
--------	--------

Josué Miranda de Sousa  
Engenheiro Civil  
CREA-CE 325374

## RELATÓRIO ANALÍTICO - COMPOSIÇÕES PRÓPRIAS



<b>OBRA:</b>	CONSTRUÇÃO DE UMA UNIDADE BÁSICA DE SAÚDE - UBS BETOLÂNDIA	<b>DATA:</b> 10/09/2021	<b>BDI:</b> 20,34%
<b>DESCRIÇÃO:</b>	REQUALIFICA UBS - PROPOSTA: 11422.0730001/13-008	<b>FONTE</b>	<b>VERSÃO</b>
<b>LOCAL:</b>	RUA JOSÉ TEODORO NASCIMENTO, S/N, BAIRRO BETOLÂNDIA - JUAZEIRO DO NORTE-CE	SEINFRA	027 SEM DESONERAÇÃO
<b>CLIENTE:</b>	SECRETARIA DE INFRAESTRUTURA DE JUAZEIRO DO NORTE	SINAPI	2021/12 SEM DESONERAÇÃO
			COMPOSIÇÕES PRÓPRIAS
			<b>HORA</b>
			112,76%
			<b>MES</b>
			71,07%
			<b>REF.</b>
			05/2021
			01/2022
			0,00%
			0,00%

### COMPJN-0003 - INSTALAÇÃO DE CABO COBRE NU EM VALA (M)

MATERIAL	DESCRÇÃO	FONTE	UNID	COEFICIENTE	PREÇO UNITÁRIO	TOTAL
00000867	CABO DE COBRE NU 50 MM2 MEIO-DURO	SINAPI	M	1,00000000	39,85	39,85
<b>TOTAL MATERIAL:</b>						<b>39,85</b>

SERVICO	DESCRÇÃO	FONTE	UNID	COEFICIENTE	PREÇO UNITÁRIO	TOTAL
C2784	ESCAVAÇÃO MANUAL SOLO DE 1A.CAT. PROF. ATÉ 1.50m	SEINFRA	M3	0,15000000	45,42	6,81
C2921	REATERRO C/COMPACTAÇÃO MANUAL S/CONTROLE, MATERIAL DA VALA	SEINFRA	M3	0,19500000	29,14	5,68
<b>TOTAL SERVICIO:</b>						<b>12,49</b>

**COMISSÃO DE LICITAÇÃO**

Folha Nº 406

<b>VALOR:</b>	<b>52,34</b>
---------------	--------------

### COMPJN-0004 - LUMINÁRIA REFLETORA LED, 50W (UND)

MAO DE OBRA	DESCRÇÃO	FONTE	UNID	COEFICIENTE	PREÇO UNITÁRIO	TOTAL
I0042	AJUDANTE DE ELETRICISTA	SEINFRA	H	0,80000000	18,63	14,90
I2312	ELETRICISTA	SEINFRA	H	0,80000000	23,17	18,54
<b>TOTAL MAO DE OBRA:</b>						<b>33,44</b>

MATERIAL	DESCRÇÃO	FONTE	UNID	COEFICIENTE	PREÇO UNITÁRIO	TOTAL
00039391	LUMINARIA LED REFLETOR RETANGULAR BIVOLT, LUZ BRANCA, 50 W	SINAPI	UN	1,00000000	57,49	57,49
<b>TOTAL MATERIAL:</b>						<b>57,49</b>

<b>VALOR:</b>	<b>90,93</b>
---------------	--------------

### COMPJN-0004 - ESCAVAÇÃO MANUAL DE VALA PARA INSTALAÇÕES DE TUBULAÇÕES DE ESGOTO (M)

SERVICO	DESCRÇÃO	FONTE	UNID	COEFICIENTE	PREÇO UNITÁRIO	TOTAL
C2784	ESCAVAÇÃO MANUAL SOLO DE 1A.CAT. PROF. ATÉ 1.50m	SEINFRA	M3	0,15000000	45,42	6,81
C2921	REATERRO C/COMPACTAÇÃO MANUAL S/CONTROLE, MATERIAL DA VALA	SEINFRA	M3	0,19500000	29,14	5,68
<b>TOTAL SERVICIO:</b>						<b>12,49</b>

<b>VALOR:</b>	<b>12,49</b>
---------------	--------------

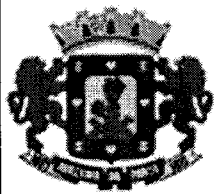
### COMPJN-0004 - ESCAVAÇÃO MANUAL DE VALA PARA INSTALAÇÕES DE TUBULAÇÕES DE ESGOTO (M)

SERVICO	DESCRÇÃO	FONTE	UNID	COEFICIENTE	PREÇO UNITÁRIO	TOTAL
C2784	ESCAVAÇÃO MANUAL SOLO DE 1A.CAT. PROF. ATÉ 1.50m	SEINFRA	M3	0,15000000	45,42	6,81
C2921	REATERRO C/COMPACTAÇÃO MANUAL S/CONTROLE, MATERIAL DA VALA	SEINFRA	M3	0,19500000	29,14	5,68
<b>TOTAL SERVICIO:</b>						<b>12,49</b>

<b>VALOR:</b>	<b>12,49</b>
---------------	--------------

### COMPJN-MURO S/ FUND - MURO EM ALVENARIA S/ FUNDAÇÃO, REBOCO 2 FACES, TEXTURA ACRÍLICA, ALTURA ÚTIL 2,00M (M)

SERVICO	DESCRÇÃO	FONTE	UNID	COEFICIENTE	PREÇO UNITÁRIO	TOTAL
C0073	ALVENARIA DE TIJOLO CERÂMICO FURADO (9x19x19)cm C/ARGAMASSA MISTA DE CAL HIDRATADA ESP.=10cm (1:2:8)	SEINFRA	M2	2,00000000	64,00	128,00
88485	APLICAÇÃO DE FUNDO SELADOR ACRÍLICO EM PAREDES, UMA DEMÃO. AF_06/2014	SINAPI	M2	5,00000000	2,29	11,45
C0216	ARMADURA CA-50A MÉDIA D= 6,3 A 10,0mm	SEINFRA	KG	4,74000000	14,47	68,59

**RELATÓRIO ANALÍTICO - COMPOSIÇÕES PRÓPRIAS**

<b>OBRA:</b>	CONSTRUÇÃO DE UMA UNIDADE BÁSICA DE SAÚDE - UBS BETOLÂNDIA	<b>DATA:</b> 10/09/2021	<b>BDI:</b> 20,34%			
<b>DESCRIÇÃO:</b>	REQUALIFICA UBS - PROPOSTA: 11422.0730001/13-008	<b>FONTES:</b>	<b>VERSÃO:</b>	<b>HORA:</b>	<b>MES:</b>	<b>REF.:</b>
<b>LOCAL:</b>	RUA JOSÉ TEODORO NASCIMENTO, S/N, BAIRRO BETOLÂNDIA - JUAZEIRO DO NORTE-CE	SEINFRA	027 SEM DESONERAÇÃO	112,76%	71,07%	05/2021
<b>CLIENTE:</b>	SECRETARIA DE INFRAESTRUTURA DE JUAZEIRO DO NORTE	SINAPI	2021/12 SEM DESONERAÇÃO	112,51%	70,80%	01/2022
			COMPOSIÇÕES PRÓPRIAS	0,00%	0,00%	

C0773	CHAPIM PRÉ-MOLDADO DE CONCRETO	SEINFRA	M2	0,22500000	117,56	26,45
C0776	CHAPISCO C/ ARGAMASSA DE CIMENTO E AREIA S/PENEIRAR TRAÇO 1:3 ESP.= 5mm P/ PAREDE	SEINFRA	M2	5,00000000	6,66	33,30
C0840	CONCRETO P/VIBR., FCK 15 MPa COM AGREGADO ADQUIRIDO	SEINFRA	M3	0,10000000	406,58	40,66
87792	EMBOÇO OU MASSA ÚNICA EM ARGAMASSA TRAÇO 1:2:8, PREPARO MECÂNICO COM BETONEIRA 400 L, APLICADA MANUALMENTE EM PANOS CEGOS DE FACHADA (SEM PRESENÇA DE VÃOS), ESPESSURA DE 25 MM. AF_06/2014	SINAPI	M2	5,00000000	32,94	164,70
C1400	FORMA DE TÁBUAS DE 1" DE 3A. P/FUNDAÇÕES UTIL. 5 X	SEINFRA	M2	0,36000000	71,73	25,82
98557	IMPERMEABILIZAÇÃO DE SUPERFÍCIE COM EMULSÃO ASFÁLTICA, 2 DEMÃOS AF_06/2018	SINAPI	M2	0,35000000	38,75	13,56
95305	TEXTURA ACRÍLICA, APLICAÇÃO MANUAL EM PAREDE, UMA DEMÃO. AF_09/2016	SINAPI	M2	5,00000000	11,13	55,65

**COMISSÃO DE LICITAÇÃO**

Folha Nº

467

TOTAL SERVIÇO: 568,18

VALOR: 568,18

**COMPJN-0005 - MURO EM ALVENARIA, REBOCO 2 FACES, TEXTURA, ALTURA DE 0,30M, SOB CERCA/GRADIL NYLOFOR (M)**

SERVICO	FONTES	UNID	COEFICIENTE	PREÇO UNITÁRIO	TOTAL	
C0056	ALVENARIA DE EMBASAMENTO DE TIJOLO FURADO, C/ ARGAMASSA MISTA C/ CAL HIDRATADA (1:2:8)	SEINFRA	M3	0,02000000	581,50	11,63
C0058	ALVENARIA DE PEDRA ARGAMASSADA (TRAÇO 1:2:8) C/ AGREGADOS ADQUIRIDOS	SEINFRA	M3	0,16000000	478,48	76,56
C0073	ALVENARIA DE TIJOLO CERÂMICO FURADO (9x19x19)cm C/ARGAMASSA MISTA DE CAL HIDRATADA ESP.=10cm (1:2:8)	SEINFRA	M2	0,20000000	64,00	12,80
88485	APLICAÇÃO DE FUNDO SELADOR ACRÍLICO EM PAREDES, UMA DEMÃO. AF_06/2014	SINAPI	M2	0,60000000	2,29	1,37
C4729	CERCA/GRADIL NYLOFOR H=2,03M, MALHA 5 X 20CM - FIO 4,30MM, COM FIXADORES DE POLIAMIDA EM POSTE 40 x 60 MM CHUMBADOS EM BASE DE CONCRETO (EXCLUSIVE ESTA), REVESTIDOS EM POLIESTER POR PROCESSO DE PINTURA ELETROSTÁTICA (GRADIL E POSTE), NAS CORES VERDE OU BRANCA - FORNECIMENTO E INSTALAÇÃO	SEINFRA	M	1,00000000	254,07	254,07
C0776	CHAPISCO C/ ARGAMASSA DE CIMENTO E AREIA S/PENEIRAR TRAÇO 1:3 ESP.= 5mm P/ PAREDE	SEINFRA	M2	0,60000000	6,66	4,00
93204	CINTA DE AMARRAÇÃO DE ALVENARIA MOLDADA IN LOCO EM CONCRETO. AF_03/2016	SINAPI	M	1,00000000	59,11	59,11
C2784	ESCAVAÇÃO MANUAL SOLO DE 1A.CAT. PROF. ATÉ 1.50m	SEINFRA	M3	0,16000000	45,42	7,27
96620	LASTRO DE CONCRETO MAGRO, APLICADO EM PISOS, LAJES SOBRE SOLO OU RADIER. AF_08/2017	SINAPI	M3	0,02000000	496,10	9,92
C2122	REBOCO C/ARGAMASSA DE CAL EM PASTA E AREIA PENEIRADA TRAÇO 1:4 ESP=5 mm P/PAREDE	SEINFRA	M2	0,60000000	24,05	14,43
95305	TEXTURA ACRÍLICA, APLICAÇÃO MANUAL EM PAREDE, UMA DEMÃO. AF_09/2016	SINAPI	M2	0,60000000	11,13	6,68

TOTAL SERVIÇO: 457,84

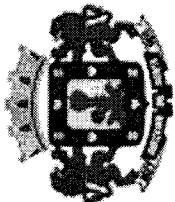
VALOR: 457,84

**COMPJN- CALÇ. EXT. - CALÇADA EXTERNA EM CONCRETO SIMPLES, L=1,5M, C/ MEIO-FIO, C/ PISO PODOTÁTIL (M)**

SERVICO	FONTES	UNID	COEFICIENTE	PREÇO UNITÁRIO	TOTAL	
C2862	LASTRO DE BRITA	SEINFRA	M3	0,07500000	121,90	9,14
C1611	LASTRO DE CONCRETO REGULARIZADO ESP.= 5CM	SEINFRA	M2	1,40000000	40,75	57,05
C3449	MEIO FIO PRÉ MOLDADO (0,07x0,30x1,00)m C/REJUNTAMENTO	SEINFRA	M	1,00000000	23,30	23,30
C4624	PISO PODOTÁTIL EXTERNO EM PMC ESP. 3CM, ASSENTADO COM ARGAMASSA (FORNECIMENTO E ASSENTAMENTO)	SEINFRA	M2	0,25000000	118,72	29,68

TOTAL SERVIÇO: 119,17

VALOR: 119,17



# CRONOGRAMA FÍSICO-FINANCEIRO

OBRA:	CONSTRUÇÃO DE UMA UNIDADE BÁSICA DE SAÚDE - UBS BETOLÂNDIA			DATA:	10/09/2021	BDI:	20,34%
DESCRIÇÃO:	REQUALIFICA UBS - PROPOSTA: 11422.073000/1/13-008	PONTE	VERSÃO	HORA	MES	DATA REF.	
LOCAL:	RUA JOSÉ TEODORO NASCIMENTO, S/N, BARRIO BETOLÂNDIA - JUAZEIRO DO NORTE-CE	SEINFRA	027 SEM DESONERAÇÃO	112,76%	71,07%	05/2021	
CLIENTE:	SECRETARIA DE INFRAESTRUTURA DE JUAZEIRO DO NORTE	SINAPI	2021/12 SEM DESONERAÇÃO	112,51%	70,80%	01/2022	
			COMPOSIÇÕES PRÓPRIAS				

COMISSÃO DE LICITAÇÃO

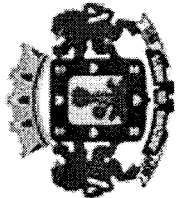
Folha Nº

468

Josuéh Miranda de Sousa  
Engenheiro Civil  
CREA-CE 325374

ITEM	DESCRIÇÃO	VALOR (R\$)	MÊS 1	MÊS 2	MÊS 3	MÊS 4	MÊS 5	MÊS 6	Total parcela
1	SERVIÇOS PRELIMINARES	13.150,07	100,00 % 13.150,07						100,00 % 13.150,07
2	MOVIMENTO DE TERRA	511,86	50,00 % 255,93	50,00 % 255,93					100,00 % 511,86
3	PAVIMENTAÇÃO	58.369,41		20,00 % 11.673,88	50,00 % 29.184,71	30,00 % 17.510,82			100,00 % 58.369,41
4	SUPERESTRUTURA	22.773,44		100,00 % 22.773,44					100,00 % 22.773,44
5	PAREDES E PAINÉIS	10.931,44		40,00 % 4.372,58	60,00 % 6.558,86				100,00 % 10.931,44
6	REVESTIMENTO	75.267,72			30,00 % 22.580,32	40,00 % 30.107,09	30,00 % 22.580,31		100,00 % 75.267,72
7	ESQUADRIAS	49.409,32			30,00 % 14.822,80	40,00 % 19.763,73	30,00 % 14.822,79		100,00 % 49.409,32
8	PINTURA	31.138,35				30,00 % 9.341,51	30,00 % 9.341,51	40,00 % 12.455,33	100,00 % 31.138,35
9	COBERTURA	80.169,17		30,00 % 24.050,75	40,00 % 32.067,67	30,00 % 24.050,75			100,00 % 80.169,17
10	FORRO	26.917,52				30,00 % 8.075,26	40,00 % 10.767,01	30,00 % 8.075,25	100,00 % 26.917,52
11	INSTALAÇÕES ELÉTRICAS E LÓGICA	94.980,56				30,00 % 28.494,17	40,00 % 37.992,22	30,00 % 28.494,17	100,00 % 94.980,56
12	INSTALAÇÕES HIDRAÚLICAS E APARELHOS	73.801,10				40,00 % 29.520,44			100,00 % 73.801,10
13	INSTALAÇÕES SANITÁRIAS	37.223,57	60,00 % 22.334,14	40,00 % 14.889,43	30,00 % 22.140,33				100,00 % 37.223,57
14	INSTALAÇÕES DE ÁGUAS PLUVIAIS	24.311,17	60,00 % 14.586,70	40,00 % 9.724,47					100,00 % 24.311,17
15	DIVERSOS	76.572,92	40,00 % 30.629,17	30,00 % 22.971,88				30,00 % 22.971,87	100,00 % 76.572,92
16	Benefícios e Despesas Indiretas (BDI)	137.402,32	11,98 % 16.460,80	19,67 % 27.027,04	18,85 % 25.900,34	24,70 % 33.938,37	14,14 % 19.428,69	10,66 % 14.647,08	100,00 % 137.402,32





# CRONOGRAMA FÍSICO-FINANCEIRO

OBRA:	CONSTRUÇÃO DE UMA UNIDADE BÁSICA DE SAÚDE - UBS BETOLÂNDIA		DATA:	10/09/2021	BDI:	20,34%
DESCRIÇÃO:	REQUALIFICA UBS - PROPOSTA: 11422.073000/1/13-008		FONTE	VERSÃO	HORA	MES
LOCAL:	RUA JOSÉ TEODORO NASCIMENTO, S/N, BAIRRO BETOLÂNDIA - JUAZEIRO DO NORTE-CE		SEINFRA	027 SEM DESONERAÇÃO	112,76%	71,07%
CLIENTE:	SECRETARIA DE INFRAESTRUTURA DE JUAZEIRO DO NORTE		SINAPI	202/12 SEM DESONERAÇÃO	112,51%	70,80%
				COMPOSIÇÕES PRÓPRIAS		
				05/2021		
				01/2022		

ITEM	DESCRIÇÃO	VALOR (R\$)	MÊS 1	MÊS 2	MÊS 3	MÊS 4	MÊS 5	MÊS 6	Total parcela
		812.929,94	97.416,81	159.879,73	153.255,03	200.802,14	114.932,53	86.643,70	812.929,94
			97.416,81	257.296,54	410.551,57	611.353,71	726.286,24	812.929,94	

COMISSÃO DE LICITAÇÃO

Folha Nº

409

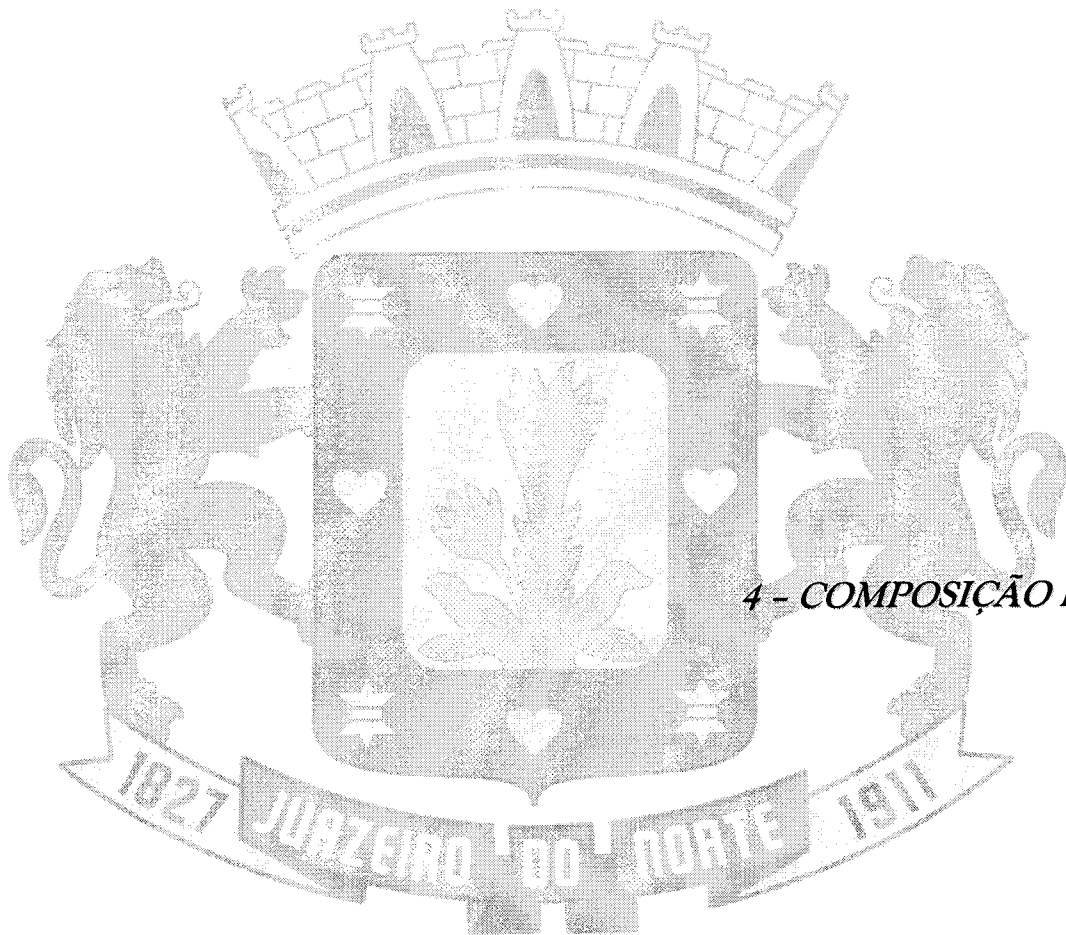
Josuéh Miranda de Sousa  
Engenheiro Civil  
CREA-CE 325374



OBJETO: CONTRATAÇÃO DE EMPRESA ESPECIALIZADA EM ENGENHARIA PARA EXECUÇÃO DE OBRAS DE TRÊS UNIDADES BÁSICAS DE SAÚDE, PADRÃO I, E PADRÃO II, NO BAIRRO SOCORRO, VILA TRÊS MARIAS E BETOLÂNDIA, POR MEIO DA SECRETARIA MUNICIPAL DE SAÚDE, PARA ATENDER AS PROPOSTAS Nº 11422.0730001/13-006, 11422.0730001/13-004 E 11422.0730001/13-008, RESPECTIVAMENTE, CELEBRADAS COM O MINISTÉRIO DA SAÚDE

COMISSÃO DE LICITAÇÃO

Folha Nº 470



4 - COMPOSIÇÃO DO BDI



COMISSÃO DE LICITAÇÃO

Folha Nº 421

**COMPOSIÇÃO DA TAXA DE BDI**  
**OBRAS DE EDIFICAÇÕES**  
**TCU - ACORDÃO 2622/2013**

Item Componente do BDI	Sigla	Taxa (%)
		<b>ADOTADA</b>
Administração Central	<b>AC</b>	3,00%
Seguro + Garantia	<b>S + G</b>	0,80%
Risco	<b>R</b>	0,97%
Despesas Financeiras	<b>DF</b>	0,59%
Lucro	<b>L</b>	6,59%
Tributos	<b>I</b>	6,65%

Grupo A	Lucro	
L	Lucro Bruto	6,59%
<b>Total do Grupo A (%) =</b>		<b>0,00%</b>

Grupo B	Garantia e Despesas Indiretas	
S+G	Seguro de taxas e Garantias	0,80%
R	Taxa de Riscos	0,97%
AC	Administração Central	3,00%
DF	Despesas financeiras	0,59%
<b>Total do Grupo B (%) =</b>		<b>5,36%</b>

Grupo C	Impostos/Tributos	
	PIS	0,65%
	COFINS	3,00%
	ISS	3,00%
	CPRB	0,00%
I	<b>Total do Grupo C (%) =</b>	<b>6,65%</b>

Josué Miranda de Sousa  
Engenheiro Civil  
CREA-CE 325374



Fórmula de Cálculo do BDI

COMISSÃO DE LICITAÇÃO

Folha Nº 472

$$\text{BDI} = \frac{(1 + AC + \boxed{S + G} + R)(1 + DF)(1 + L)}{(1 - I)} - 1$$

B.D.I ADOTADO

20,34%



Josué Miranda de Sousa  
Engenheiro Civil  
CREA-CE 325374



OBJETO: CONTRATAÇÃO DE EMPRESA ESPECIALIZADA EM ENGENHARIA PARA EXECUÇÃO DE OBRAS DE TRÊS UNIDADES BÁSICAS DE SAÚDE, PADRÃO I, E PADRÃO II, NO BAIRRO SOCORRO, VILA TRÊS MARIAS E BETOLÂNDIA, POR MEIO DA SECRETARIA MUNICIPAL DE SAÚDE, PARA ATENDER AS PROPOSTAS Nº 11422.0730001/13-006, 11422.0730001/13-004 E 11422.0730001/13-008, RESPECTIVAMENTE, CELEBRADAS COM O MINISTÉRIO DA SAÚDE







	TABELA DE ENCARGOS SOCIAIS				
	DATA : 10/09/2021			BDI : 20,34%	
	FORTE	VERSÃO	HORA	MES	REF.
SEINFRA	027 SEM DESONERAÇÃO	112,76%	71,07%	05/2021	
SINAPI	2021/12 SEM DESONERAÇÃO	112,51%	70,80%	01/2022	
	COMPOSIÇÕES PRÓPRIAS	0,00%	0,00%		

COD	DESCRIÇÃO	HORA %	MES %
-----	-----------	--------	-------

A	GRUPO A		
A1	INSS	20,00	20,00
A2	SESI	1,50	1,50
A3	SENAI	1,00	1,00
A4	INCRA	0,20	0,20
A5	SEBRAE	0,60	0,60
A6	Salário Educação	2,50	2,50
A7	Seguro Contra Acidentes de Trabalho	3,00	3,00
A8	FGTS	8,00	8,00
A9	SECONCI	0,00	0,00
<b>TOTAL</b>		<b>36,80</b>	<b>36,80</b>

B	GRUPO B		
B1	Repouso Semanal Remunerado	17,84	0,00
B2	Feriados	3,71	0,00
B3	Auxílio - Enfermidade	0,85	0,66
B4	13º Salário	10,81	8,33
B5	Licença Paternidade	0,07	0,06
B6	Faltas Justificadas	0,72	0,56
B7	Dias de Chuvas	1,56	0,00
B8	Auxílio Acidente de Trabalho	0,10	0,08
B9	Férias Gozadas	8,95	6,90
B10	Salário Maternidade	0,03	0,02
<b>TOTAL</b>		<b>44,64</b>	<b>16,61</b>

C	GRUPO C		
C1	Aviso Prévio Indenizado	5,41	4,17
C2	Aviso Prévio Trabalhado	0,13	0,10
C3	Férias Indenizadas	4,36	3,36
C4	Depósito Rescisão Sem Justa Causa	3,80	2,93
C5	Indenização Adicional	0,46	0,35
<b>TOTAL</b>		<b>14,16</b>	<b>10,91</b>

D	GRUPO D		
D1	Reincidência de Grupo A sobre Grupo B	16,43	6,11
D2	Reincidência de Grupo A sobre Aviso Prévio Trabalhado e Reincidência do FGTS sobre Aviso Prévio Indenizado	0,48	0,37
<b>TOTAL</b>		<b>16,91</b>	<b>6,48</b>



Horista = 112,51%  
Mensalista = 70,80%

A + B + C + D

COD	DESCRIÇÃO	HORA %	MES %
<b>A</b>	<b>GRUPO A</b>		
A1	INSS	20,00	20,00
A2	SESI	1,50	1,50
A3	SENAI	1,00	1,00
A4	INCRA	0,20	0,20
A5	SEBRAE	0,60	0,60
A6	Salário Educação	2,50	2,50
A7	Seguro Contra Acidentes de Trabalho	3,00	3,00
A8	FGTS	8,00	8,00
A9	SECONCI	0,00	0,00
<b>TOTAL</b>		<b>36,80</b>	<b>36,80</b>

<b>B</b>	<b>GRUPO B</b>		
B1	Repouso Semanal Remunerado	17,84	0,00
B2	Feridos	3,71	0,00
B3	Auxílio - Enfermidade	0,87	0,67
B4	13º Salário	10,80	8,33
B5	Licença Paternidade	0,07	0,06
B6	Faltas Justificadas	0,72	0,56
B7	Dias de Chuvas	1,55	0,00
B8	Auxílio Acidente de Trabalho	0,11	0,08
B9	Férias Gozadas	8,71	6,73
B10	Salário Maternidade	0,03	0,03
<b>TOTAL</b>		<b>44,41</b>	<b>16,46</b>

<b>C</b>	<b>GRUPO C</b>		
C1	Aviso Prévio Indenizado	5,40	4,17
C2	Aviso Prévio Trabalhado	0,13	0,10
C3	Férias Indenizadas	4,85	3,75
C4	Depósito Rescisão Sem Justa Causa	3,90	3,01
C5	Indenização Adicional	0,45	0,35
<b>TOTAL</b>		<b>14,73</b>	<b>11,38</b>

<b>D</b>	<b>GRUPO D</b>		
D1	Reincidência de Grupo A sobre Grupo B	16,34	6,06
D2	Reincidência de Grupo A sobre Aviso Prévio Trabalhado e Reincidência do FGTS sobre Aviso Prévio Indenizado	0,48	0,37
<b>TOTAL</b>		<b>16,82</b>	<b>6,43</b>

Horista = 112,76%  
Mensalista = 71,07%



A+B+C+D





OBJETO: CONTRATAÇÃO DE EMPRESA ESPECIALIZADA EM ENGENHARIA PARA EXECUÇÃO DE OBRAS DE TRÊS UNIDADES BÁSICAS DE SAÚDE, PADRÃO I, E PADRÃO II, NO BAIRRO SOCORRO, VILA TRÊS MARIAS E BETOLÂNDIA, POR MEIO DA SECRETARIA MUNICIPAL DE SAÚDE, PARA ATENDER AS PROPOSTAS Nº 11422.0730001/13-006, 11422.0730001/13-004 E 11422.0730001/13-008, RESPECTIVAMENTE, CELEBRADAS COM O MINISTÉRIO DA SAÚDE



6 - ART



Anotação de Responsabilidade Técnica - ART  
Lei nº 6.496, de 7 de dezembro de 1977

**CREA-CE**

**ART OBRA / SERVIÇO**  
Nº CE20220932490

Conselho Regional de Engenharia e Agronomia do Ceará

COMISSÃO DE LICITAÇÃO

Folha Nº

INICIAL

**1. Responsável Técnico**

**JOSUEH MIRANDA DE SOUSA**  
Título profissional: **ENGENHEIRO CIVIL**

RNP: 0615922295  
Registro: 0615922295CE

**2. Dados do Contrato**

Contratante: **PREFEITURA MUNICIPAL DE JUAZEIRO DO NORTE**  
**PRAÇA DIRCEU FIGUEIREDO**  
Complemento:  
Cidade: **JUAZEIRO DO NORTE**

Bairro: **CENTRO**  
UF: **CE**

CPF/CNPJ: **02.628.917/0001-60**  
Nº: **S/N**  
CEP: **63010147**

Contrato: **Não especificado** Celebrado em:  
Valor: **R\$ 7.500,00** Tipo de contratante: **Pessoa Jurídica de Direito Público**  
Ação Institucional: **NENHUMA - NÃO OPTANTE**

**3. Dados da Obra/Serviço**

**PRAÇA DIRCEU FIGUEIREDO**  
Complemento:  
Cidade: **JUAZEIRO DO NORTE**

Bairro: **DIVERSOS**  
UF: **CE**

Nº: **S/N**  
CEP: **63010147**

Data de Início: **07/02/2022** Previsão de término: **31/12/2022** Coordenadas Geográficas: **-7.210000, -39.320000**

Finalidade: **Saúde** Código: **Não Especificado**  
Proprietário: **PREFEITURA MUNICIPAL DE JUAZEIRO DO NORTE**

CPF/CNPJ: **02.628.917/0001-60**

**4. Atividade Técnica**

	Quantidade	Unidade
14 - Elaboração		
35 - Elaboração de orçamento > CONSTRUÇÃO CIVIL > EDIFICAÇÕES > DE EDIFICAÇÃO > #1.1.1.1 - DE ALVENARIA	1.032,75	m2
80 - Projeto > CONSTRUÇÃO CIVIL > EDIFICAÇÕES > DE EDIFICAÇÃO > #1.1.1.1 - DE ALVENARIA	1.032,75	m2
38 - Especificação > CONSTRUÇÃO CIVIL > EDIFICAÇÕES > DE EDIFICAÇÃO > #1.1.1.1 - DE ALVENARIA	1.032,75	m2
18 - Fiscalização		
60 - Fiscalização de obra > CONSTRUÇÃO CIVIL > EDIFICAÇÕES > DE EDIFICAÇÃO > #1.1.1.1 - DE ALVENARIA	1.032,75	m2

Após a conclusão das atividades técnicas o profissional deve proceder a baixa desta ART

**5. Observações**

ART DE PROJETO BÁSICO PARA CONCLUSÃO DE TRÊS UNIDADES BÁSICAS DE SAÚDE, PADRÕES I E II, LOCALIZADAS NO BAIRRO BETOLÂNDIA, SOCORRO E VILA TRÊS MARIAS.

**6. Declarações**

- Declaro que estou cumprindo as regras de acessibilidade previstas nas normas técnicas da ABNT, na legislação específica e no decreto n. 5296/2004.

**7. Entidade de Classe**

NENHUMA - NÃO OPTANTE

**8. Assinaturas**

Declaro serem verdadeiras as informações acima

*Josueh do Nascimento* de *Juazeiro do Norte* de *2022*  
Local data

JOSUEH MIRANDA DE SOUSA - CPF: 036.675.893-44

*Josueh do Nascimento*  
PREFEITURA MUNICIPAL DE JUAZEIRO DO NORTE - CNPJ:  
02.628.917/0001-60

**9. Informações**

\* A ART é válida somente quando quitada, mediante apresentação do comprovante do pagamento ou conferência no site do Crea.  
\* O comprovante de pagamento deverá ser apensado para comprovação de quitação

**10. Valor**

Valor da ART: **R\$ 88,78** Registrada em: **08/02/2022** Valor pago: **R\$ 88,78** Nosso Número: **8215137199**

A autenticidade desta ART pode ser verificada em: <https://crea-ce.sitac.com.br/publico/>, com a chave: Db8cY  
Impresso em: 08/02/2022 às 13:28:30 por: ip: 167.250.99.92

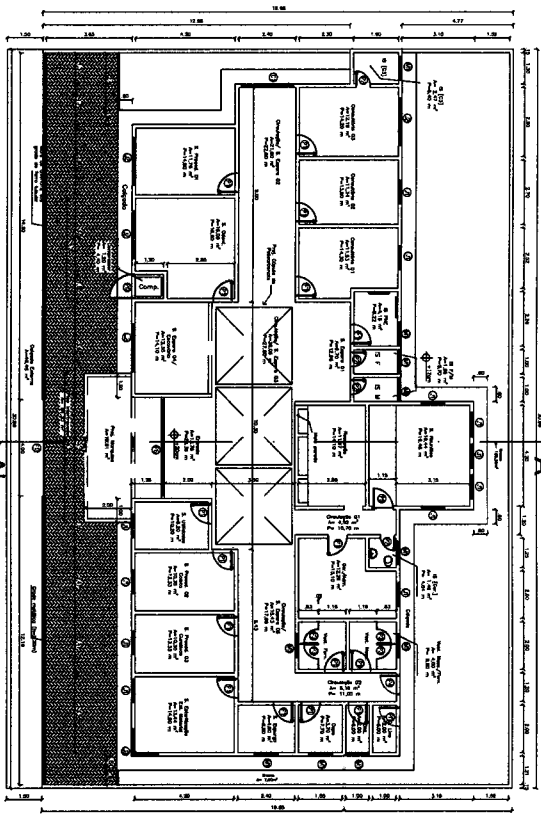




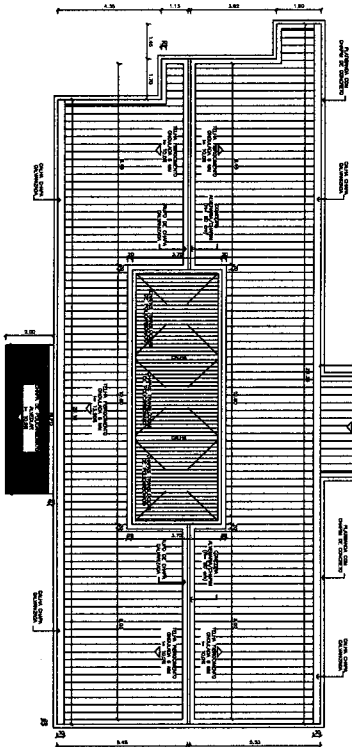


OBJETO: CONTRATAÇÃO DE EMPRESA ESPECIALIZADA EM ENGENHARIA PARA EXECUÇÃO DE OBRAS DE TRÊS UNIDADES BÁSICAS DE SAÚDE, PADRÃO I, E PADRÃO II, NO BAIRRO SOCORRO, VILA TRÊS MARIAS E BETOLÂNDIA, POR MEIO DA SECRETARIA MUNICIPAL DE SAÚDE, PARA ATENDER AS PROPOSTAS Nº 11422.0730001/13-006, 11422.0730001/13-004 E 11422.0730001/13-008, RESPECTIVAMENTE, CELEBRADAS COM O MINISTÉRIO DA SAÚDE





**Planta Baixa Térreo**  
Escala 1/75



**Planta de Cobertura**  
Escala 1/75

**CALCULO DE ESPALHOS**

ATIVIDADE	TIPO	LARGURA	ALTIMETRIA	QUANT.	COND.
PLANTA DE ATENDIMENTO TEND. FUMAL	ASB	5,30	5,10	1	9
PLANTA DE ATENDIMENTO TEND. FUMAL	ASB	5,30	5,10	1	9
CALDAIA DE AQUECIMENTO DE ÁGUA	ASB	5,30	5,10	1	9
PLANTA INCLINADA DE CIMENTO PORTLAND C-30	ASB	5,30	5,10	1	9
PLANTA DE ATENDIMENTO TEND. FUMAL	ASB	5,30	5,10	1	9
PLANTA DE ATENDIMENTO TEND. FUMAL	ASB	5,30	5,10	1	9
PLANTA DE ATENDIMENTO TEND. FUMAL	ASB	5,30	5,10	1	9
PLANTA DE ATENDIMENTO TEND. FUMAL	ASB	5,30	5,10	1	9

**CALCULO DE ÁREAS**

ÁREA CONSTRUIDA	ÁREA ÚTIL
7.272,38 m²	5.973,48 m²

**CALCULO DE ÁREAS**

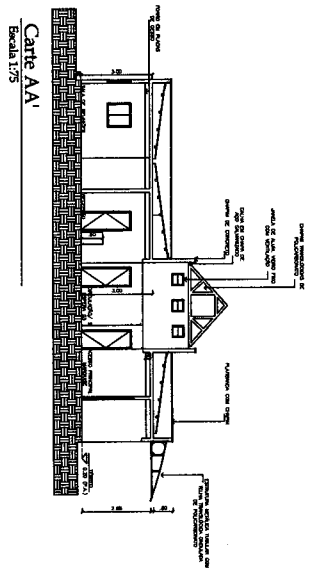
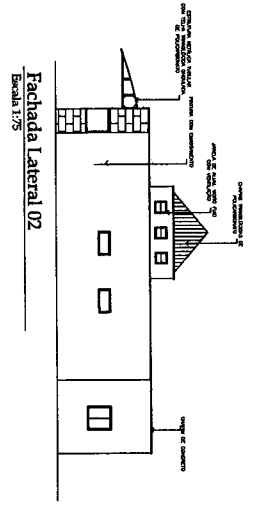
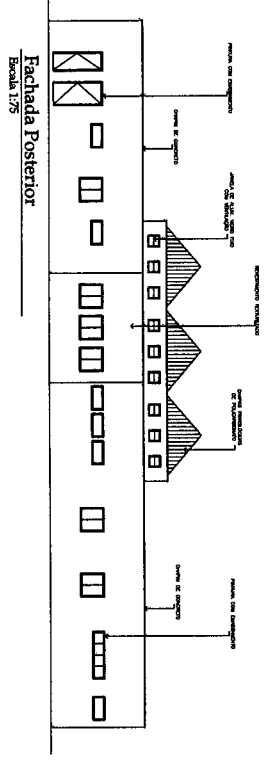
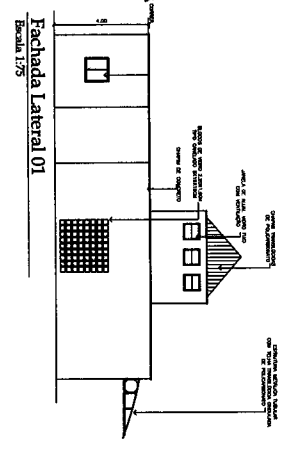
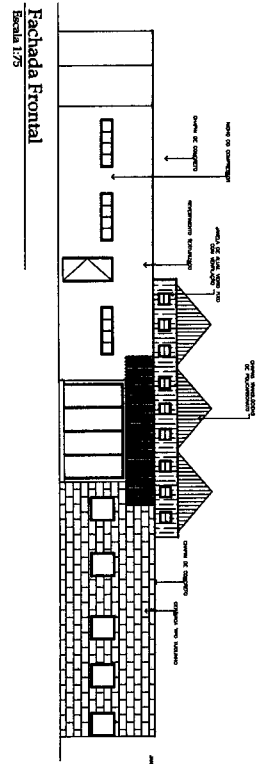
LOCUS	ÁREA (m²)
ENC. 1	2,47
COL. 1	13,38
CONCRETO TÍPICO 2	11,34
CONCRETO TÍPICO 1	11,52
DE PNE	4,18
DE PA	1,48
DE P	1,86
DE P	9,26
DE P	2,00
DE P	30,05
DE P	10,94
RECEPÇÃO	11,97
RECEPÇÃO	1,46
GERENCIA/ADMINISTRAÇÃO S. ANEX / DESP.	12,26
ESTRUTURAS	4,00
ESTRUTURAS	4,00
ESTRUTURAS	2,00
ESTRUTURAS	2,00
DPA	3,70
DPA	2,00
CIRCULAÇÃO / RECEPÇÃO / LAVABO	4,40
CIRCULAÇÃO / S. SERVIÇOS	15,43
ESTRUTURAS	18,44
S. PROCEDIMENTOS 3 - CONSULTA	10,35
S. PROCEDIMENTOS 2 - COFEIA	6,20
UTILIDADES	14,28
ENTRADA	12,40
ACESSO PRINCIPAL E MANUSEIO	13,35
S. SERVIÇOS	11,76
SALA 3	16,09
CIRCULAÇÃO 1	3,31
CIRCULAÇÃO 2	5,16

Josuéh Miranda de Sousa  
Engenheiro Civil  
CREA-CE 325374


**PREFEITURA DE JUAZEIRO DO NORTE**  
 SECRETARIA DE SAÚDE - SESAU

OBJETIVO: PROJETO ARQUITETÔNICO - PLANTA BAIXA E PLANTA DE COBERTURA

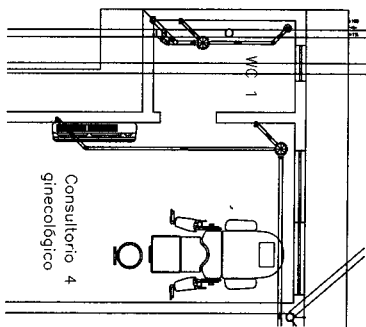
TIPO DE PROJETO: PLANTA DE COBERTURA  
 FASE: 01/02



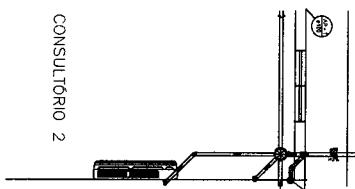
**Josué Miranda de Sousa**  
 Engenheiro Civil  
 CREA-CE 32537

 <p><b>PREFEITURA DE JUAZEIRO DO NORTE</b>          SECRETARIA DE SAÚDE - SESAU</p>	
<p><b>OBJETO:</b> Construção de uma Unidade Básica de Saúde</p>	
<p><b>EXERCÍCIO:</b> 2024</p>	
<p><b>RESPONSÁVEL TÉCNICO:</b> Engenheiro Civil</p>	
<p><b>CONTRATO:</b> Nº 001/2024</p>	
<p><b>TIPO DE PROJETO:</b> PROJETO ARQUITETÔNICO - FACHADAS E</p>	
<p><b>REVISÃO:</b> 01</p>	
<p><b>DATA:</b> 15/08/2024</p>	
<p><b>PROJETO:</b> 02102</p>	

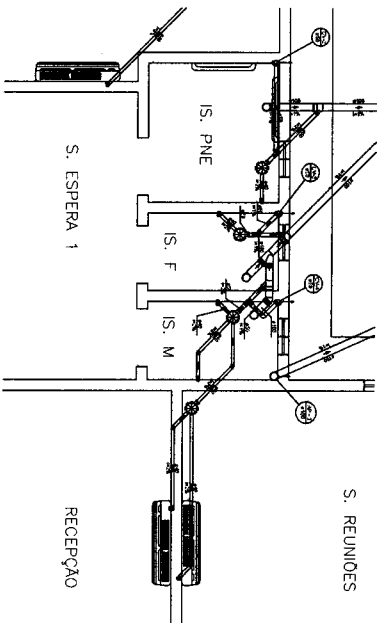




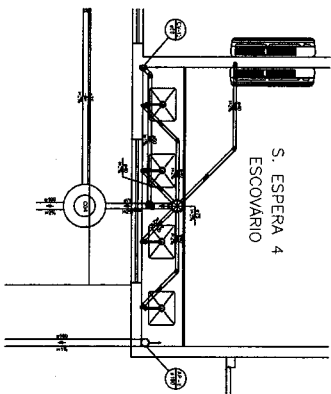
DETALHE SANITÁRIO 01  
Escala 1:50



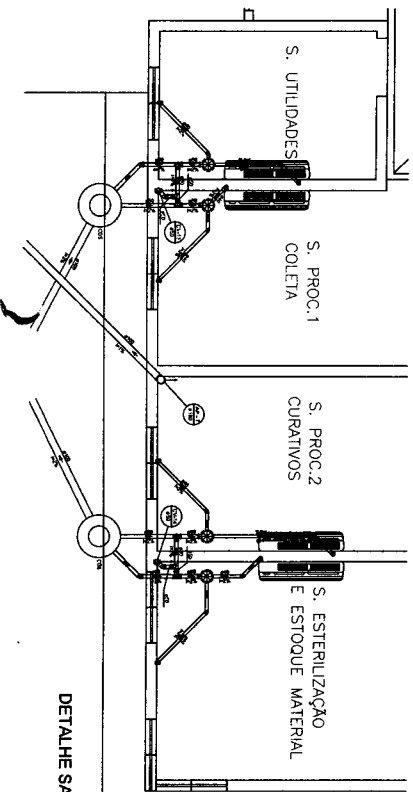
DETALHE SANITÁRIO 02  
Escala 1:50



DETALHE SANITÁRIO 03  
Escala 1:50



DETALHE SANITÁRIO 08  
Escala 1:50



DETALHE SANITÁRIO 09  
Escala 1:50

Josué Miranda de Sousa  
Engenheiro Civil  
CREA-CE 325374



PREFEITURA DE  
JUAZEIRO DO NORTE  
SECRETARIA DE SAÚDE - (RBSAU)

Comunidade de suas Unidades Básicas de Saúde

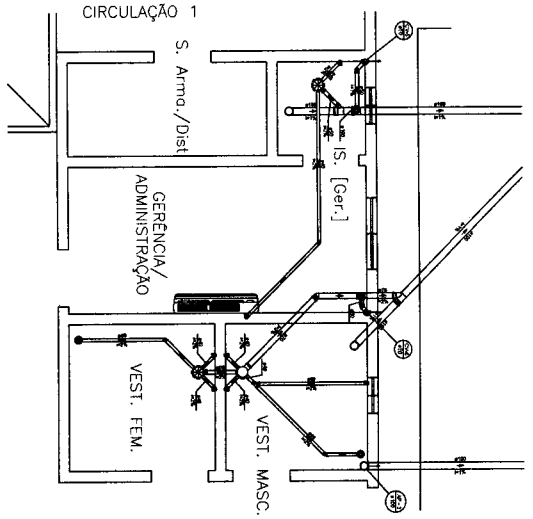
ENDEREÇO:  
Rua Amador Falcão, 401, Bairro, Assento do Norte, Ceará

RESPONSÁVEL TÉCNICO:  
José Luiz de Sousa - Engenheiro Civil

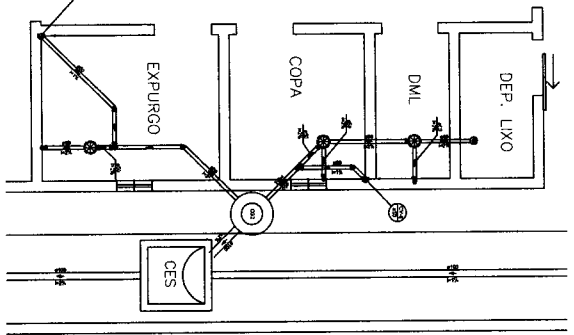
PROJETO: 2021/14

CONTÍDIDO: PROJETO HIDROSSANITÁRIO

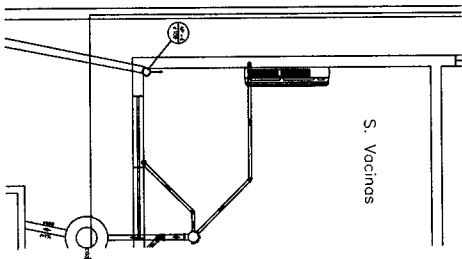
PROJETO Nº	REVISÃO	DATA	PRIMEIRO
02	01	10/03	02/03
ESCALA			



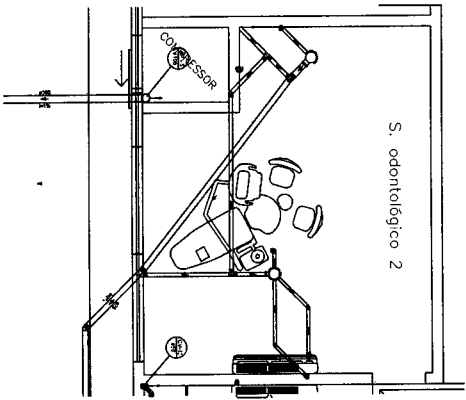
DETALHE SANITÁRIO 04  
Escala 1:50



DETALHE SANITÁRIO 05  
Escala 1:50



DETALHE SANITÁRIO 06  
Escala 1:50



DETALHE SANITÁRIO 07  
Escala 1:50

Josué Miranda de Sousa  
Engenheiro Civil  
CREA-CE 325374



PREFEITURA DE  
JUAZEIRO DO NORTE  
SECRETARIA DE SAÚDE - SESAU

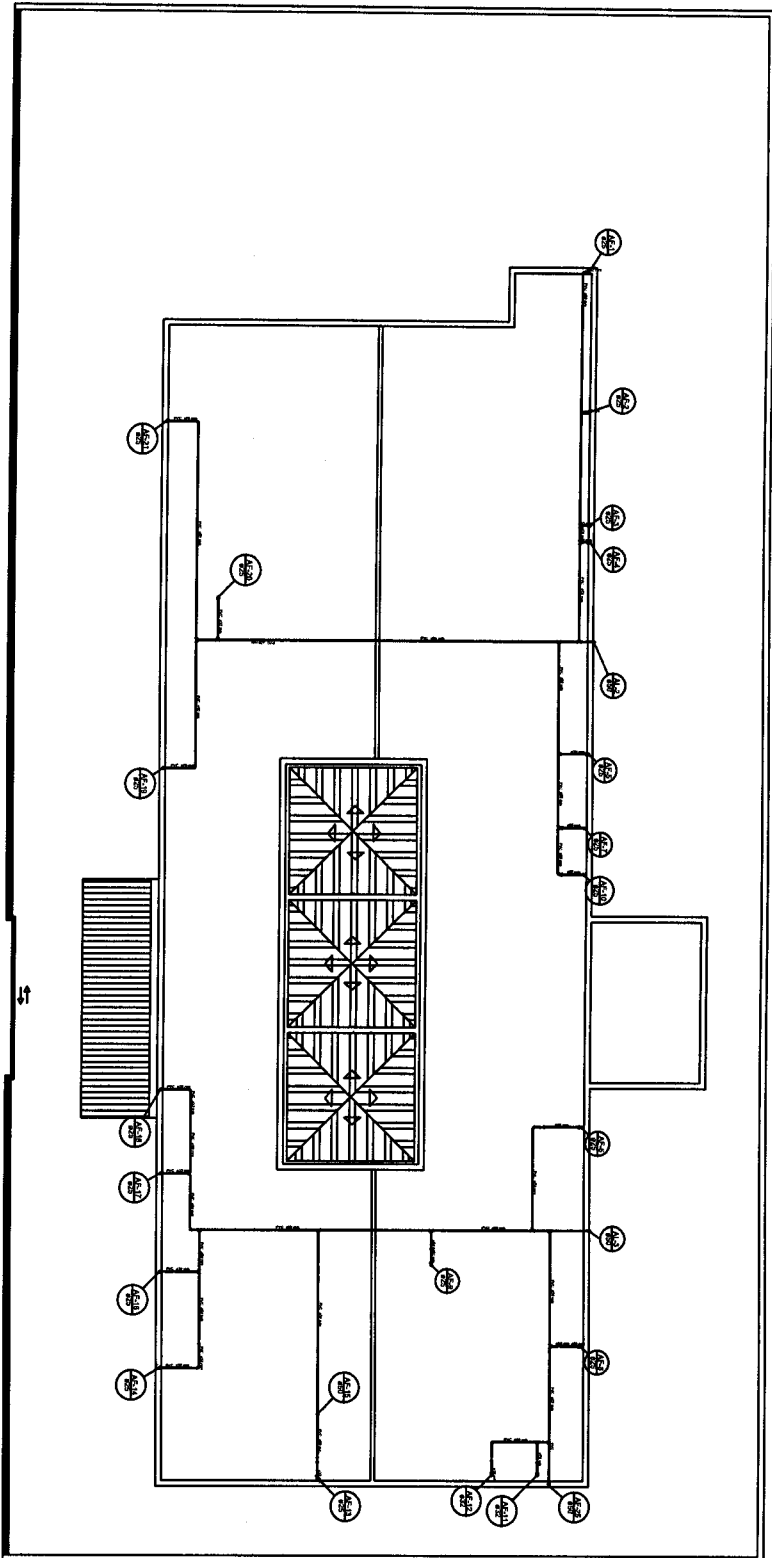
CONTRATO Nº 001/2011  
CONTEÚDO: Construção de uma Unidade Básica de Saúde

RESPONSÁVEL TÉCNICO: Engenheiro Civil - Josué Miranda de Sousa  
EMPRESA: CREA-CE 325374

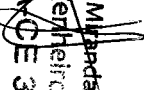
PROJETO HÍDRICO-SANITÁRIO

TIPO DE PROJETO	REVISÃO	DATA	PROJANT
Sanitário	01	15/03/2011	JMS
ESCALA			
			03/03





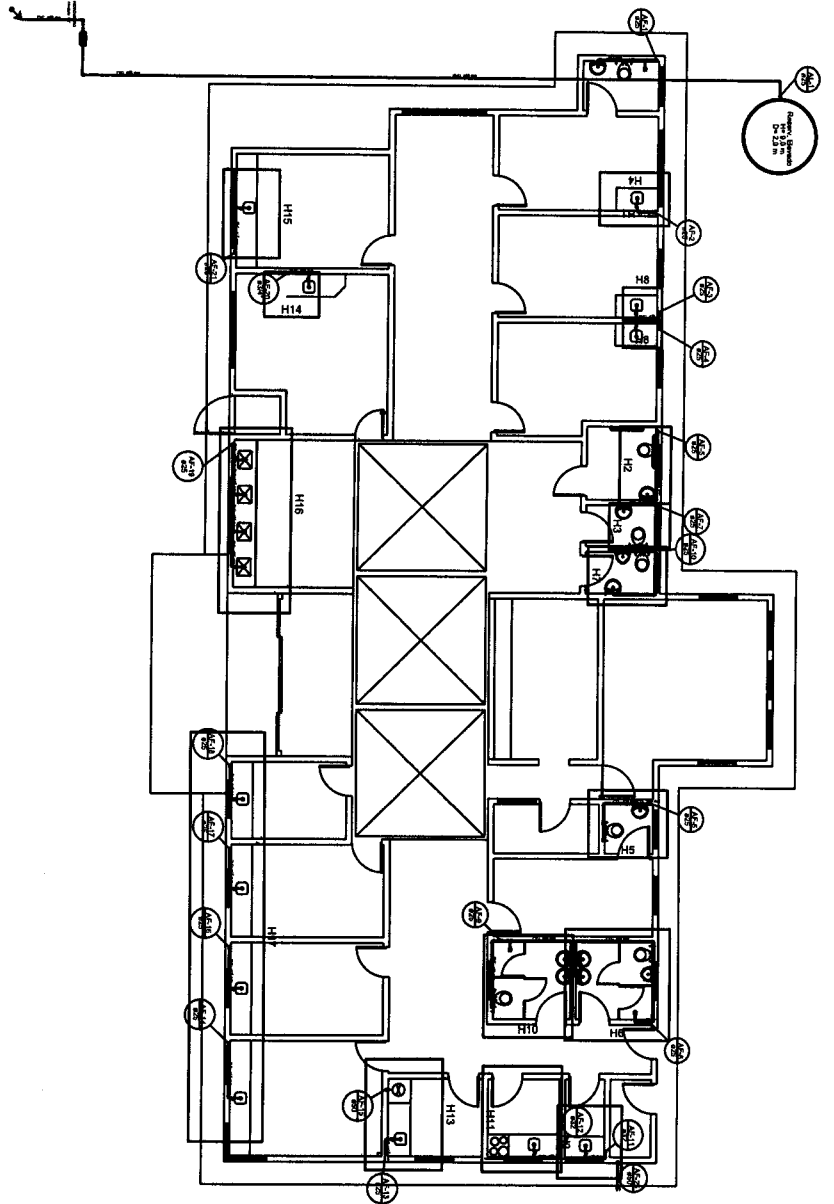
Planta Baixa: Caixa D'Água  
escala 1:50


  
 Josué Miranda da Costa  
 Engenheiro  
 CREA Nº 32117

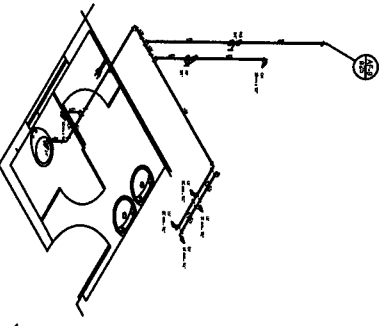
CONDIÇÃO DE PAGAMENTO CONDIÇÃO DE GARANTIA	DATA DE EMISSÃO DATA DE VALIDADE VALOR DO SERVIÇO VALOR DO MATERIAL
OBSERVAÇÕES: NOME DO CLIENTE ENDEREÇO DO CLIENTE VALOR DO SERVIÇO VALOR DO MATERIAL VALOR DO TOTAL DATA DE EMISSÃO DATA DE VALIDADE	



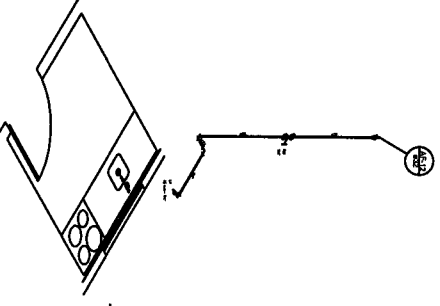
Planta Baixa: Caixa D'Água  
Escala 1:50



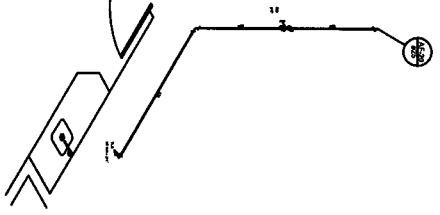
Detalle H10  
escala 1:25



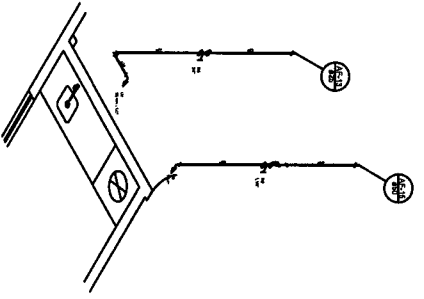
Detalle H11  
escala 1:25



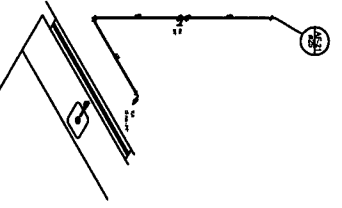
Detalle H12  
escala 1:25



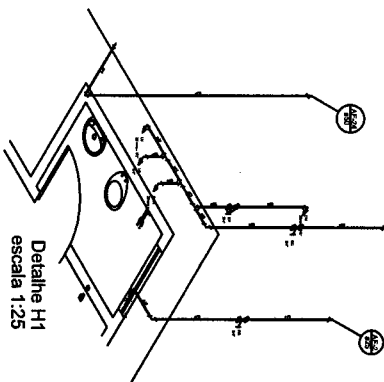
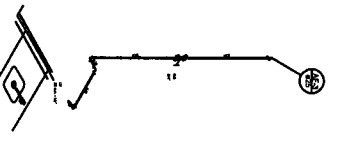
Detalle H13  
escala 1:25



Detalle H15  
escala 1:25



Detalle H8  
escala 1:25

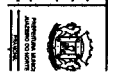


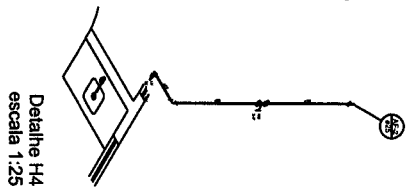
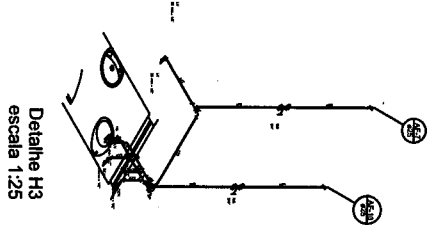
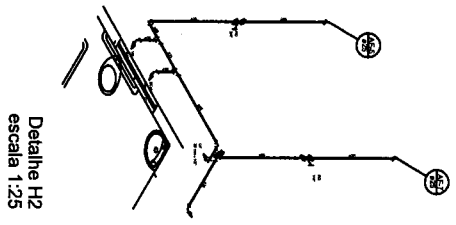
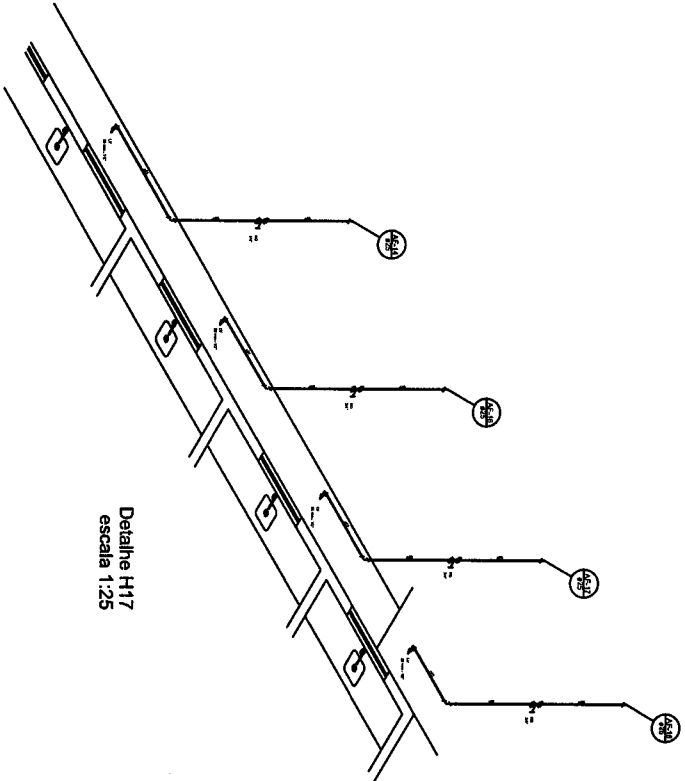
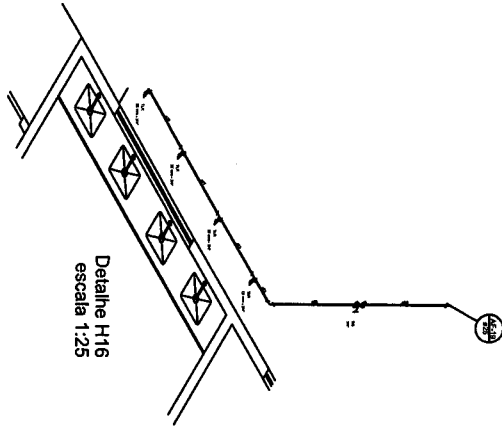
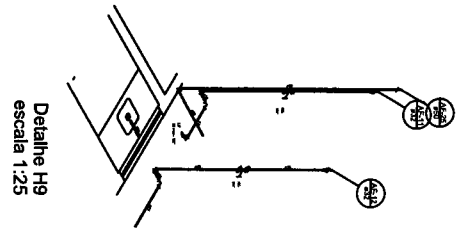
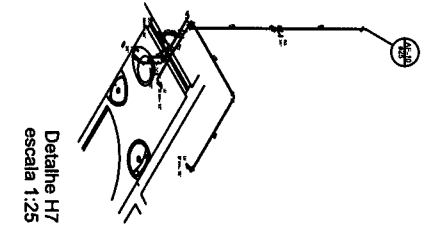
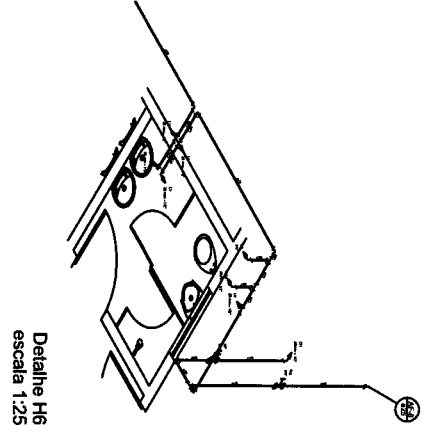
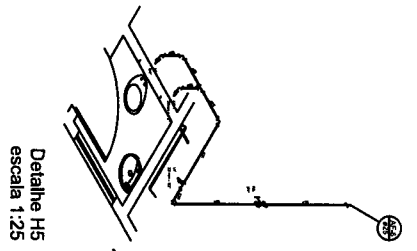
Detalle H1  
escala 1:25

Item	Descrição	Quantidade	Valor Unitário	Valor Total
1	...	...	...	...
2	...	...	...	...
3	...	...	...	...
4	...	...	...	...
5	...	...	...	...
6	...	...	...	...
7	...	...	...	...
8	...	...	...	...
9	...	...	...	...
10	...	...	...	...
11	...	...	...	...
12	...	...	...	...
13	...	...	...	...
14	...	...	...	...
15	...	...	...	...
16	...	...	...	...
17	...	...	...	...
18	...	...	...	...
19	...	...	...	...
20	...	...	...	...
21	...	...	...	...
22	...	...	...	...
23	...	...	...	...
24	...	...	...	...
25	...	...	...	...
26	...	...	...	...
27	...	...	...	...
28	...	...	...	...
29	...	...	...	...
30	...	...	...	...
31	...	...	...	...
32	...	...	...	...
33	...	...	...	...
34	...	...	...	...
35	...	...	...	...
36	...	...	...	...
37	...	...	...	...
38	...	...	...	...
39	...	...	...	...
40	...	...	...	...
41	...	...	...	...
42	...	...	...	...
43	...	...	...	...
44	...	...	...	...
45	...	...	...	...
46	...	...	...	...
47	...	...	...	...
48	...	...	...	...
49	...	...	...	...
50	...	...	...	...
51	...	...	...	...
52	...	...	...	...
53	...	...	...	...
54	...	...	...	...
55	...	...	...	...
56	...	...	...	...
57	...	...	...	...
58	...	...	...	...
59	...	...	...	...
60	...	...	...	...
61	...	...	...	...
62	...	...	...	...
63	...	...	...	...
64	...	...	...	...
65	...	...	...	...
66	...	...	...	...
67	...	...	...	...
68	...	...	...	...
69	...	...	...	...
70	...	...	...	...
71	...	...	...	...
72	...	...	...	...
73	...	...	...	...
74	...	...	...	...
75	...	...	...	...
76	...	...	...	...
77	...	...	...	...
78	...	...	...	...
79	...	...	...	...
80	...	...	...	...
81	...	...	...	...
82	...	...	...	...
83	...	...	...	...
84	...	...	...	...
85	...	...	...	...
86	...	...	...	...
87	...	...	...	...
88	...	...	...	...
89	...	...	...	...
90	...	...	...	...
91	...	...	...	...
92	...	...	...	...
93	...	...	...	...
94	...	...	...	...
95	...	...	...	...
96	...	...	...	...
97	...	...	...	...
98	...	...	...	...
99	...	...	...	...
100	...	...	...	...

Josué Miranda de Sousa  
Engenheiro Civil  
CREA/CE 32537

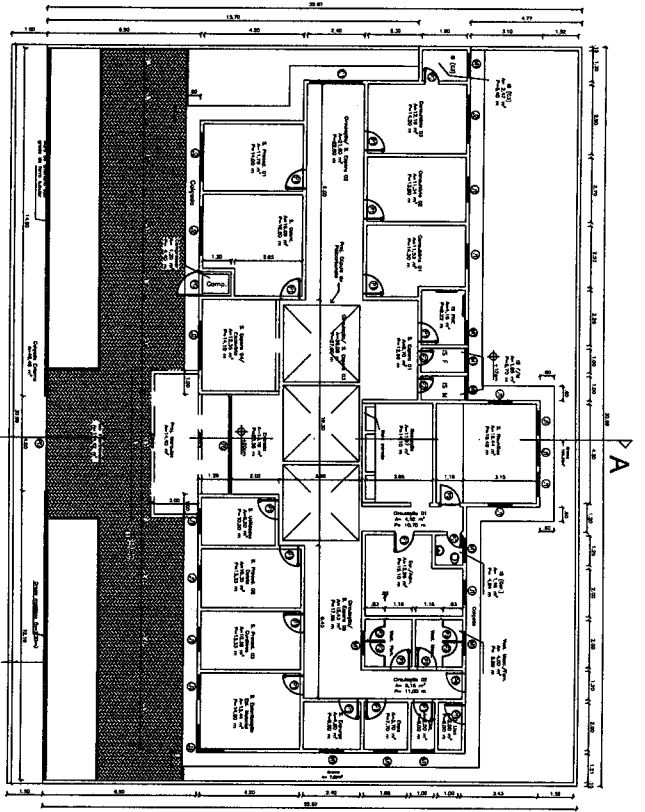
Item	Descrição	Quantidade	Valor Unitário	Valor Total
1	...	...	...	...
2	...	...	...	...
3	...	...	...	...
4	...	...	...	...
5	...	...	...	...
6	...	...	...	...
7	...	...	...	...
8	...	...	...	...
9	...	...	...	...
10	...	...	...	...
11	...	...	...	...
12	...	...	...	...
13	...	...	...	...
14	...	...	...	...
15	...	...	...	...
16	...	...	...	...
17	...	...	...	...
18	...	...	...	...
19	...	...	...	...
20	...	...	...	...
21	...	...	...	...
22	...	...	...	...
23	...	...	...	...
24	...	...	...	...
25	...	...	...	...
26	...	...	...	...
27	...	...	...	...
28	...	...	...	...
29	...	...	...	...
30	...	...	...	...
31	...	...	...	...
32	...	...	...	...
33	...	...	...	...
34	...	...	...	...
35	...	...	...	...
36	...	...	...	...
37	...	...	...	...
38	...	...	...	...
39	...	...	...	...
40	...	...	...	...
41	...	...	...	...
42	...	...	...	...
43	...	...	...	...
44	...	...	...	...
45	...	...	...	...
46	...	...	...	...
47	...	...	...	...
48	...	...	...	...
49	...	...	...	...
50	...	...	...	...
51	...	...	...	...
52	...	...	...	...
53	...	...	...	...
54	...	...	...	...
55	...	...	...	...
56	...	...	...	...
57	...	...	...	...
58	...	...	...	...
59	...	...	...	...
60	...	...	...	...
61	...	...	...	...
62	...	...	...	...
63	...	...	...	...
64	...	...	...	...
65	...	...	...	...
66	...	...	...	...
67	...	...	...	...
68	...	...	...	...
69	...	...	...	...
70	...	...	...	...
71	...	...	...	...
72	...	...	...	...
73	...	...	...	...
74	...	...	...	...
75	...	...	...	...
76	...	...	...	...
77	...	...	...	...
78	...	...	...	...
79	...	...	...	...
80	...	...	...	...
81	...	...	...	...
82	...	...	...	...
83	...	...	...	...
84	...	...	...	...
85	...	...	...	...
86	...	...	...	...
87	...	...	...	...
88	...	...	...	...
89	...	...	...	...
90	...	...	...	...
91	...	...	...	...
92	...	...	...	...
93	...	...	...	...
94	...	...	...	...
95	...	...	...	...
96	...	...	...	...
97	...	...	...	...
98	...	...	...	...
99	...	...	...	...
100	...	...	...	...



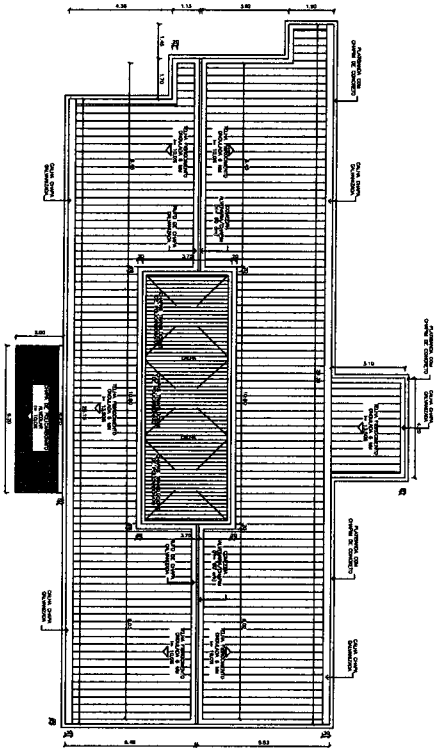


Josuéh Miranda de Sousa  
Engenheiro Civil  
CREA-CE/32537/A

COMPANHIA DE SANEAMENTO		COMISSÃO DE LICITAÇÃO	
CONTRATO Nº 001/2014		LANCE Nº 001/2014	
PROPOSTA Nº 001/2014		EMPRESA Nº 001/2014	
VALOR TOTAL R\$ 0,00		VALOR TOTAL R\$ 0,00	
DATA DE EMISSÃO 12/11/2014		DATA DE VALIDADE 12/11/2014	
LOCAL DE EMISSÃO		LOCAL DE VALIDADE	
ASSINATURA DO ENGENHEIRO		ASSINATURA DO LICITANTE	
RUBRICA		RUBRICA	
DATA		DATA	
CNPJ		CNPJ	
INSCRIÇÃO ESTADUAL		INSCRIÇÃO ESTADUAL	
INSCRIÇÃO MUNICIPAL		INSCRIÇÃO MUNICIPAL	
INSCRIÇÃO FEDERAL		INSCRIÇÃO FEDERAL	
NOME DO ENGENHEIRO		NOME DO LICITANTE	
RUA		RUA	
Cidade		Cidade	
Estado		Estado	
CEP		CEP	
TELEFONE		TELEFONE	
FAX		FAX	
E-MAIL		E-MAIL	



Planta Baixa Térreo  
Escala 1/75



Planta de Cobertura  
Escala 1/75

QUANTO DE EQUIPAMENTOS					
QUANTO	TIPO	QUANTIDADE	UNIDADE	VALOR UNITÁRIO	VALOR TOTAL
01	PORTA DE ALUMINIO 120X210CM	04	UN	2.10	8.40
02	PORTA DE ALUMINIO 120X210CM	04	UN	2.10	8.40
03	PORTA DE ALUMINIO 120X210CM	04	UN	2.10	8.40
04	PORTA DE ALUMINIO 120X210CM	04	UN	2.10	8.40
05	PORTA DE ALUMINIO 120X210CM	04	UN	2.10	8.40
06	PORTA DE ALUMINIO 120X210CM	04	UN	2.10	8.40
07	PORTA DE ALUMINIO 120X210CM	04	UN	2.10	8.40
08	PORTA DE ALUMINIO 120X210CM	04	UN	2.10	8.40
09	PORTA DE ALUMINIO 120X210CM	04	UN	2.10	8.40
10	PORTA DE ALUMINIO 120X210CM	04	UN	2.10	8.40
11	PORTA DE ALUMINIO 120X210CM	04	UN	2.10	8.40
12	PORTA DE ALUMINIO 120X210CM	04	UN	2.10	8.40
13	PORTA DE ALUMINIO 120X210CM	04	UN	2.10	8.40
14	PORTA DE ALUMINIO 120X210CM	04	UN	2.10	8.40
15	PORTA DE ALUMINIO 120X210CM	04	UN	2.10	8.40
16	PORTA DE ALUMINIO 120X210CM	04	UN	2.10	8.40
17	PORTA DE ALUMINIO 120X210CM	04	UN	2.10	8.40
18	PORTA DE ALUMINIO 120X210CM	04	UN	2.10	8.40
19	PORTA DE ALUMINIO 120X210CM	04	UN	2.10	8.40
20	PORTA DE ALUMINIO 120X210CM	04	UN	2.10	8.40
21	PORTA DE ALUMINIO 120X210CM	04	UN	2.10	8.40
22	PORTA DE ALUMINIO 120X210CM	04	UN	2.10	8.40

QUANTO DE ÁREAS		
ÁREA	TIPO	VALOR
ÁREA ÚTIL		5.16
ÁREA CONSTRUIDA		5.16
ÁREA TOTAL		5.16

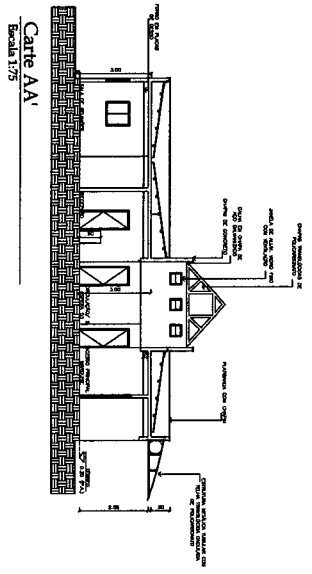
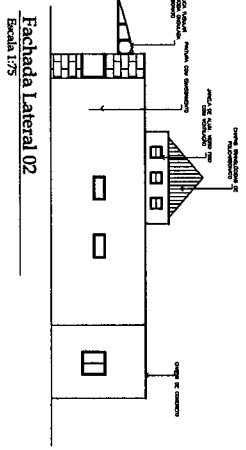
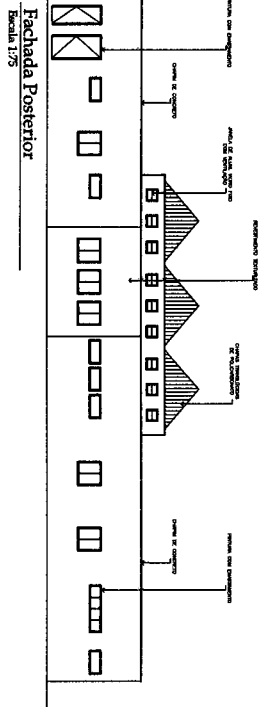
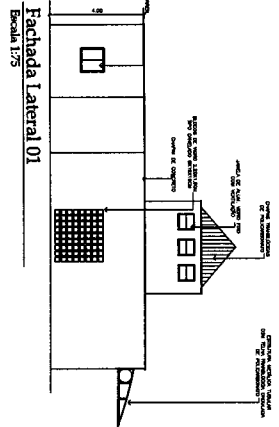
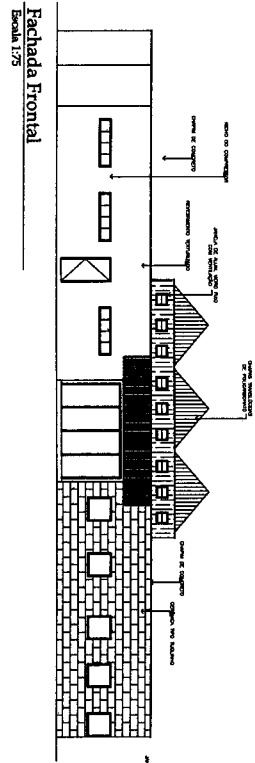
QUANTO DE ÁREAS		
LOCALS	ÁREAS (m²)	
WC 1	2,07	
SALA 1	32,18	
CONSULTÓRIO 2	11,34	
CONSULTÓRIO 1	11,33	
RE-201E	4,18	
RE-2	1,85	
RE-1M	9,20	
CIRCULAÇÃO 1	21,80	
CIRCULAÇÃO 2	8,60	
CIRCULAÇÃO 3	39,44	
RECEPCÃO	11,97	
RE-1	1,86	
GERENCIAMENTO ADMINISTRATIVO S. MANEJ. DIST.	12,26	
VESTIÁRIO M	4,20	
VESTIÁRIO F	4,20	
DEPÓSITO LÍQUIDO	2,00	
DEPÓSITO SÓLIDO	2,00	
DEPÓSITO LÍQUIDO	3,20	
DEPÓSITO SÓLIDO	3,20	
COZINHA	4,80	
S. ESPRIMO/RECEPCÃO/LAVAGEM	15,44	
CIRCULAÇÃO 1	13,44	
CIRCULAÇÃO 2	10,35	
CIRCULAÇÃO 3	10,35	
PROCEDIMENTOS 1 - COZINHA	6,20	
PROCEDIMENTOS 2 - COZINHA	6,20	
PROCEDIMENTOS 3 - COZINHA	6,20	
PROCEDIMENTOS 4 - COZINHA	6,20	
PROCEDIMENTOS 5 - COZINHA	6,20	
PROCEDIMENTOS 6 - COZINHA	6,20	
PROCEDIMENTOS 7 - COZINHA	6,20	
PROCEDIMENTOS 8 - COZINHA	6,20	
PROCEDIMENTOS 9 - COZINHA	6,20	
PROCEDIMENTOS 10 - COZINHA	6,20	
PROCEDIMENTOS 11 - COZINHA	6,20	
PROCEDIMENTOS 12 - COZINHA	6,20	
PROCEDIMENTOS 13 - COZINHA	6,20	
PROCEDIMENTOS 14 - COZINHA	6,20	
PROCEDIMENTOS 15 - COZINHA	6,20	
PROCEDIMENTOS 16 - COZINHA	6,20	
PROCEDIMENTOS 17 - COZINHA	6,20	
PROCEDIMENTOS 18 - COZINHA	6,20	
PROCEDIMENTOS 19 - COZINHA	6,20	
PROCEDIMENTOS 20 - COZINHA	6,20	
PROCEDIMENTOS 21 - COZINHA	6,20	
PROCEDIMENTOS 22 - COZINHA	6,20	
PROCEDIMENTOS 23 - COZINHA	6,20	
PROCEDIMENTOS 24 - COZINHA	6,20	
PROCEDIMENTOS 25 - COZINHA	6,20	
PROCEDIMENTOS 26 - COZINHA	6,20	
PROCEDIMENTOS 27 - COZINHA	6,20	
PROCEDIMENTOS 28 - COZINHA	6,20	
PROCEDIMENTOS 29 - COZINHA	6,20	
PROCEDIMENTOS 30 - COZINHA	6,20	
PROCEDIMENTOS 31 - COZINHA	6,20	
PROCEDIMENTOS 32 - COZINHA	6,20	
PROCEDIMENTOS 33 - COZINHA	6,20	
PROCEDIMENTOS 34 - COZINHA	6,20	
PROCEDIMENTOS 35 - COZINHA	6,20	
PROCEDIMENTOS 36 - COZINHA	6,20	
PROCEDIMENTOS 37 - COZINHA	6,20	
PROCEDIMENTOS 38 - COZINHA	6,20	
PROCEDIMENTOS 39 - COZINHA	6,20	
PROCEDIMENTOS 40 - COZINHA	6,20	
PROCEDIMENTOS 41 - COZINHA	6,20	
PROCEDIMENTOS 42 - COZINHA	6,20	
PROCEDIMENTOS 43 - COZINHA	6,20	
PROCEDIMENTOS 44 - COZINHA	6,20	
PROCEDIMENTOS 45 - COZINHA	6,20	
PROCEDIMENTOS 46 - COZINHA	6,20	
PROCEDIMENTOS 47 - COZINHA	6,20	
PROCEDIMENTOS 48 - COZINHA	6,20	
PROCEDIMENTOS 49 - COZINHA	6,20	
PROCEDIMENTOS 50 - COZINHA	6,20	
PROCEDIMENTOS 51 - COZINHA	6,20	
PROCEDIMENTOS 52 - COZINHA	6,20	
PROCEDIMENTOS 53 - COZINHA	6,20	
PROCEDIMENTOS 54 - COZINHA	6,20	
PROCEDIMENTOS 55 - COZINHA	6,20	
PROCEDIMENTOS 56 - COZINHA	6,20	
PROCEDIMENTOS 57 - COZINHA	6,20	
PROCEDIMENTOS 58 - COZINHA	6,20	
PROCEDIMENTOS 59 - COZINHA	6,20	
PROCEDIMENTOS 60 - COZINHA	6,20	
PROCEDIMENTOS 61 - COZINHA	6,20	
PROCEDIMENTOS 62 - COZINHA	6,20	
PROCEDIMENTOS 63 - COZINHA	6,20	
PROCEDIMENTOS 64 - COZINHA	6,20	
PROCEDIMENTOS 65 - COZINHA	6,20	
PROCEDIMENTOS 66 - COZINHA	6,20	
PROCEDIMENTOS 67 - COZINHA	6,20	
PROCEDIMENTOS 68 - COZINHA	6,20	
PROCEDIMENTOS 69 - COZINHA	6,20	
PROCEDIMENTOS 70 - COZINHA	6,20	
PROCEDIMENTOS 71 - COZINHA	6,20	
PROCEDIMENTOS 72 - COZINHA	6,20	
PROCEDIMENTOS 73 - COZINHA	6,20	
PROCEDIMENTOS 74 - COZINHA	6,20	
PROCEDIMENTOS 75 - COZINHA	6,20	
PROCEDIMENTOS 76 - COZINHA	6,20	
PROCEDIMENTOS 77 - COZINHA	6,20	
PROCEDIMENTOS 78 - COZINHA	6,20	
PROCEDIMENTOS 79 - COZINHA	6,20	
PROCEDIMENTOS 80 - COZINHA	6,20	
PROCEDIMENTOS 81 - COZINHA	6,20	
PROCEDIMENTOS 82 - COZINHA	6,20	
PROCEDIMENTOS 83 - COZINHA	6,20	
PROCEDIMENTOS 84 - COZINHA	6,20	
PROCEDIMENTOS 85 - COZINHA	6,20	
PROCEDIMENTOS 86 - COZINHA	6,20	
PROCEDIMENTOS 87 - COZINHA	6,20	
PROCEDIMENTOS 88 - COZINHA	6,20	
PROCEDIMENTOS 89 - COZINHA	6,20	
PROCEDIMENTOS 90 - COZINHA	6,20	
PROCEDIMENTOS 91 - COZINHA	6,20	
PROCEDIMENTOS 92 - COZINHA	6,20	
PROCEDIMENTOS 93 - COZINHA	6,20	
PROCEDIMENTOS 94 - COZINHA	6,20	
PROCEDIMENTOS 95 - COZINHA	6,20	
PROCEDIMENTOS 96 - COZINHA	6,20	
PROCEDIMENTOS 97 - COZINHA	6,20	
PROCEDIMENTOS 98 - COZINHA	6,20	
PROCEDIMENTOS 99 - COZINHA	6,20	
PROCEDIMENTOS 100 - COZINHA	6,20	

Josué Miral de Sousa  
Engenheiro Civil  
CREA/CE 32553




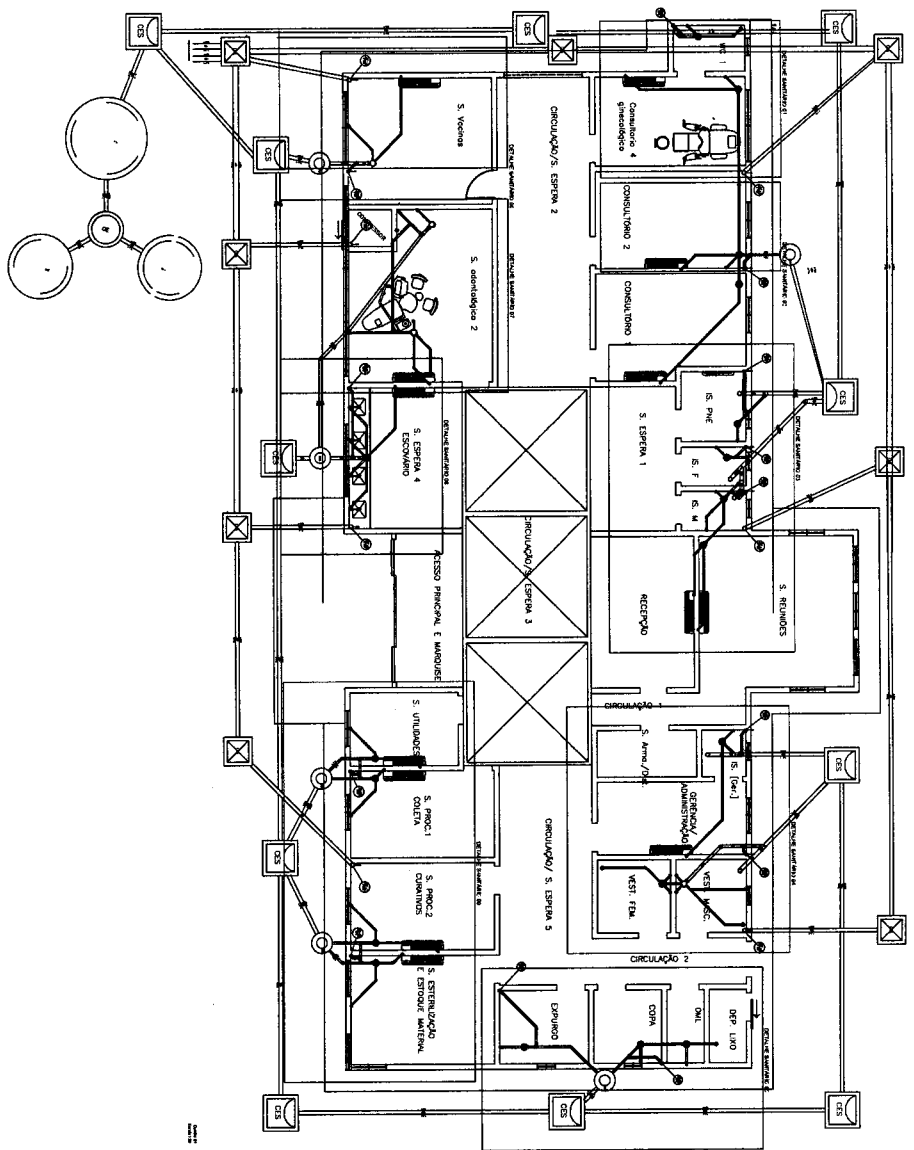
PREFEITURA DE  
JUAZEIRO DO NORTE  
SECRETARIA DE SAÚDE - SESAU

CONDIÇÃO	Projeto de uma Unidade Básica de Saúde
PROPOSTA	Projeto de uma Unidade Básica de Saúde
RESPONSÁVEL TÉCNICO	Josué Miral de Sousa - Engenheiro Civil
ORÇAMENTO	R\$ 1.200.000,00
ORÇAMENTO	R\$ 1.200.000,00
CONTÍDUO	PROJETO ARQUITETÔNICO - PLANTA BAIXA E PLANTA DE COBERTURA
TIPO DE PROJETO	ARQUITETÔNICO
REVISÃO	01
DATA	15/03/2023
PRONOME	01/02

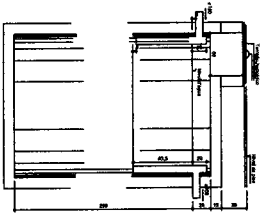


Josué Miranda de Sousa  
 Engenheiro Civil  
 CREA-CE 32200

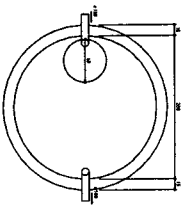
 <p>SECRETARIA DE EDUCAÇÃO  <b>PRESTIÇÃO DE SERVIÇOS DE PROJETOS DE ARQUITETURA E ENGENHARIA DE OBRAS DE CONSTRUÇÃO CIVIL</b></p>			
<p><b>OBJETO:</b> Construção de uma Unidade Básica de Saúde</p> <p><b>ENDEREÇO:</b> Rua João Antonio de Araujo, s/n, 7199 - Bairro, Anápolis - Maranhão</p> <p><b>RESPONSÁVEL TÉCNICO:</b> Josué Miranda de Sousa - Engenharia Civil</p> <p><b>CONTÉUDO:</b> PROJETO ARQUITETÔNICO - FACHADAS E</p>			
TIPO DE PROCESSO	FORMA DE PAGAMENTO	VALOR DA OBRAS	PREÇO UNITÁRIO
ESCALA	01	02	02/02



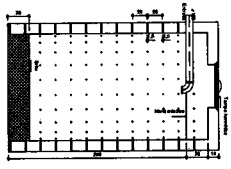
QTD	DESCRIÇÃO	UNID.	VALOR UNITÁRIO	VALOR TOTAL
1	CAIXA DE GORDURA	UNID.	1.000,00	1.000,00
1	TANQUE SÉPTICO PLANTA	UNID.	2.000,00	2.000,00
1	TANQUE SÉPTICO CORTE	UNID.	1.500,00	1.500,00
1	SUMIDOURO PLANTA	UNID.	1.000,00	1.000,00
1	SUMIDOURO CORTE	UNID.	1.000,00	1.000,00



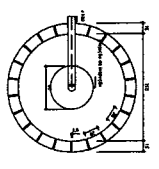
TANQUE SÉPTICO CORTE  
SEM ESCALA



TANQUE SÉPTICO PLANTA  
SEM ESCALA



SUMIDOURO CORTE  
SEM ESCALA



SUMIDOURO PLANTA  
SEM ESCALA



DETALHE CAIXA DE GORDURA  
SEM ESCALA

Josué Miran de Sousa  
Engenheiro Civil  
CREA-CE 325374

**PREFEITURA DE JUAZEIRO DO NORTE**  
SECRETARIA DE SAÚDE - DEASU

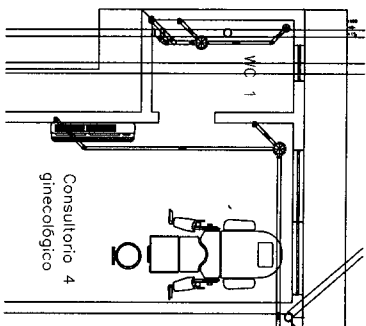
CONTRATO DE LOCAÇÃO DE OBRAS PARA O PROJETO DE RECONSTRUÇÃO DO SISTEMA DE SANEAMENTO BÁSICO DO MUNICÍPIO DE JUAZEIRO DO NORTE - CE.

PROJETO DE SANEAMENTO BÁSICO

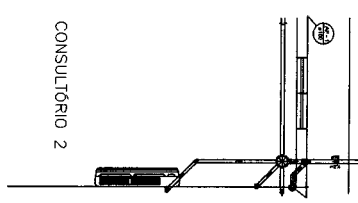
TIPO DE PROJETO: REVISÃO DATA: 01/03

CONVERSÃO DE OBRAS: REVISÃO DATA: 01/03

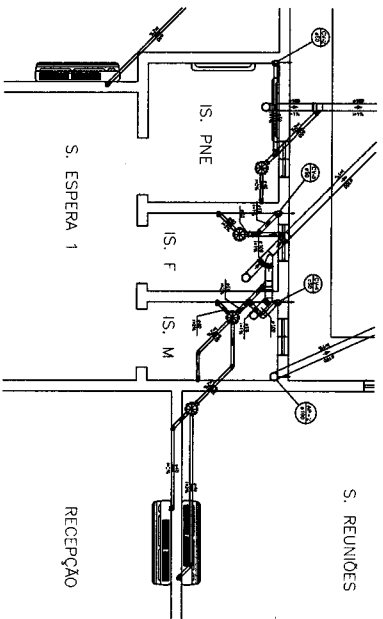




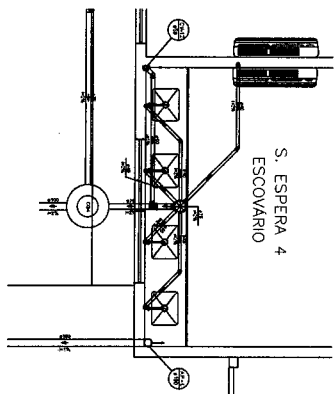
DETALHE SANITÁRIO 01  
Escala 1:50



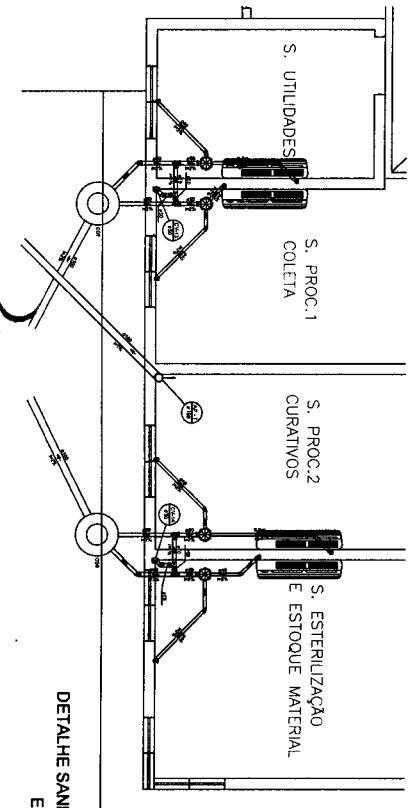
DETALHE SANITÁRIO 02  
Escala 1:50



DETALHE SANITÁRIO 03  
Escala 1:50



DETALHE SANITÁRIO 08  
Escala 1:50



DETALHE SANITÁRIO 09  
Escala 1:50

Josué Miranda de Sousa  
Engenheiro Civil  
CREA-CE 325374



PREFEITURA DE  
JUAZEIRO DO NORTE  
SECRETARIA DE SAÚDE - SESAU

OBJETO: Instalação de uma Unidade Básica de Saúde

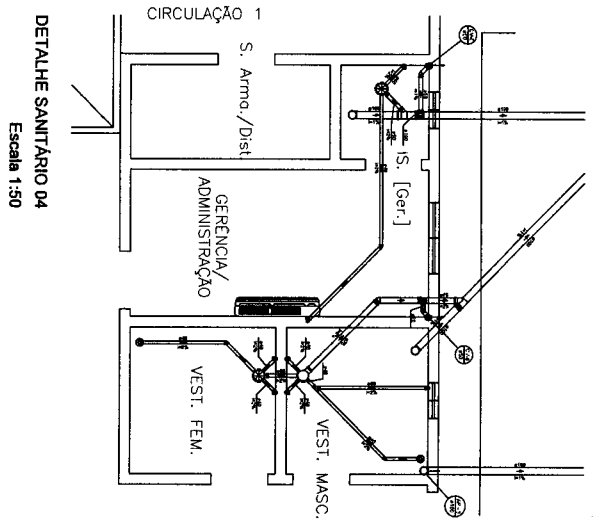
ENDEREÇO: Rua João Antônio de Araújo, 506, Vila Militar, Juazeiro do Norte/CE

RESPONSÁVEL TÉCNICO: Josué Miranda de Sousa - Engenheiro Civil

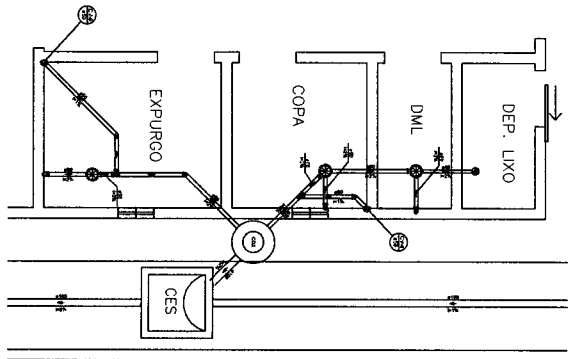
PROJETO: 2021/4

CONTEÚDO: PROJETO HIDRO-SANITÁRIO

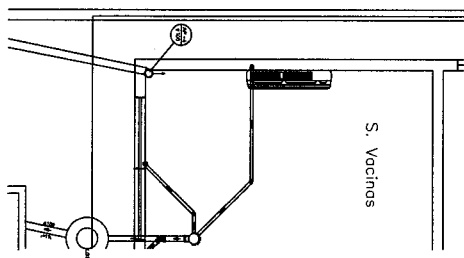
TIPO DE PROJETO	REVISÃO	DATA	PRÓXIMA
ESCALA	00	Revizão	02/03



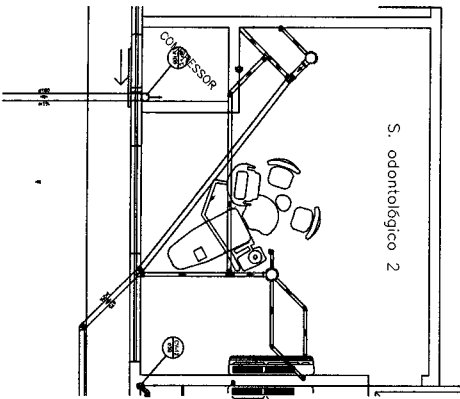
DETALHE SANITÁRIO 04  
Escala 1:50



DETALHE SANITÁRIO 05  
Escala 1:50




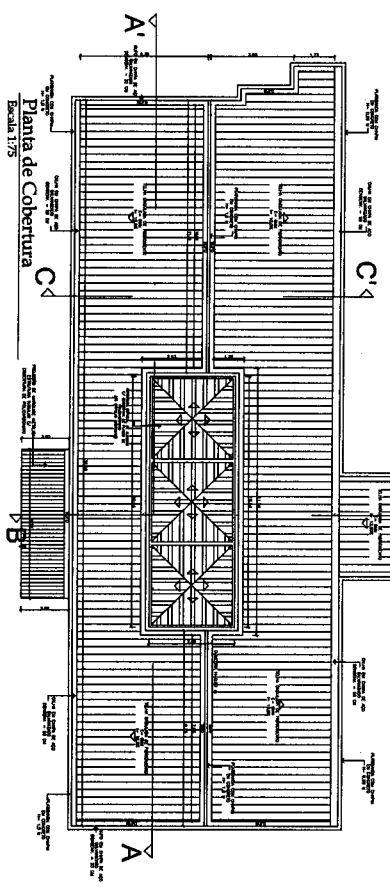
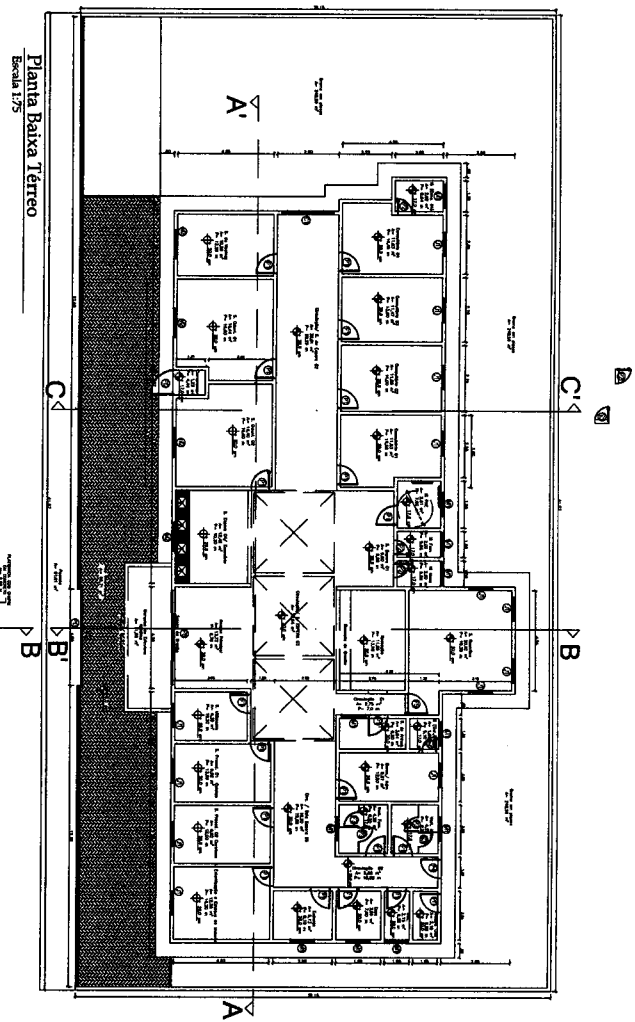
DETALHE SANITÁRIO 06  
Escala 1:50



DETALHE SANITÁRIO 07  
Escala 1:50

Josué Miranda de Sousa  
Engenheiro Civil  
CREA-CE 325374

 <p>PREFEITURA DE JUAZEIRO DO NORTE SECRETARIA DE SAÚDE - (SESAU)</p>			
<p>Comunidade de Saúde Unidade Básica de Saúde</p>			
<p>OBJETO: Projeto Hidrossanitário</p>			
<p>RESPONSÁVEL TÉCNICO: Josué Miranda de Sousa - Engenheiro Civil</p>			
<p>CONTENIDO: PROJETO HIDROSSANITÁRIO</p>			
<p>PROJETO DE ARQUITETURA</p>	<p>REVISÃO</p>	<p>DATA</p>	<p>PERÍODO</p>
<p>ESCALA</p>	<p>90</p>	<p>Perceze</p>	<p>03/03</p>



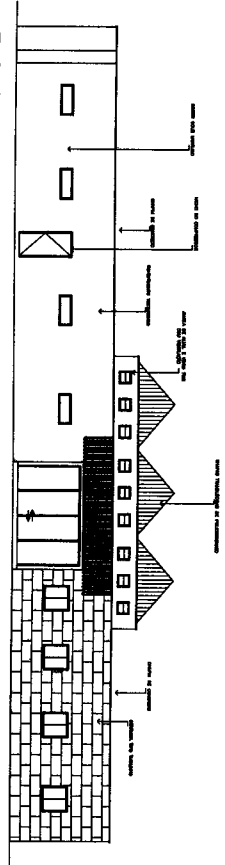
ITEM	DESCRIÇÃO	QUANTIDADE	UNIDADE	VALOR UNITÁRIO	VALOR TOTAL
1	...	...	...	...	...
2	...	...	...	...	...
3	...	...	...	...	...
4	...	...	...	...	...
5	...	...	...	...	...
6	...	...	...	...	...
7	...	...	...	...	...
8	...	...	...	...	...
9	...	...	...	...	...
10	...	...	...	...	...
11	...	...	...	...	...
12	...	...	...	...	...
13	...	...	...	...	...
14	...	...	...	...	...
15	...	...	...	...	...
16	...	...	...	...	...
17	...	...	...	...	...
18	...	...	...	...	...
19	...	...	...	...	...
20	...	...	...	...	...
21	...	...	...	...	...
22	...	...	...	...	...
23	...	...	...	...	...
24	...	...	...	...	...
25	...	...	...	...	...
26	...	...	...	...	...
27	...	...	...	...	...
28	...	...	...	...	...
29	...	...	...	...	...
30	...	...	...	...	...
31	...	...	...	...	...
32	...	...	...	...	...
33	...	...	...	...	...
34	...	...	...	...	...
35	...	...	...	...	...
36	...	...	...	...	...
37	...	...	...	...	...
38	...	...	...	...	...
39	...	...	...	...	...
40	...	...	...	...	...
41	...	...	...	...	...
42	...	...	...	...	...
43	...	...	...	...	...
44	...	...	...	...	...
45	...	...	...	...	...
46	...	...	...	...	...
47	...	...	...	...	...
48	...	...	...	...	...
49	...	...	...	...	...
50	...	...	...	...	...
51	...	...	...	...	...
52	...	...	...	...	...
53	...	...	...	...	...
54	...	...	...	...	...
55	...	...	...	...	...
56	...	...	...	...	...
57	...	...	...	...	...
58	...	...	...	...	...
59	...	...	...	...	...
60	...	...	...	...	...
61	...	...	...	...	...
62	...	...	...	...	...
63	...	...	...	...	...
64	...	...	...	...	...
65	...	...	...	...	...
66	...	...	...	...	...
67	...	...	...	...	...
68	...	...	...	...	...
69	...	...	...	...	...
70	...	...	...	...	...
71	...	...	...	...	...
72	...	...	...	...	...
73	...	...	...	...	...
74	...	...	...	...	...
75	...	...	...	...	...
76	...	...	...	...	...
77	...	...	...	...	...
78	...	...	...	...	...
79	...	...	...	...	...
80	...	...	...	...	...
81	...	...	...	...	...
82	...	...	...	...	...
83	...	...	...	...	...
84	...	...	...	...	...
85	...	...	...	...	...
86	...	...	...	...	...
87	...	...	...	...	...
88	...	...	...	...	...
89	...	...	...	...	...
90	...	...	...	...	...
91	...	...	...	...	...
92	...	...	...	...	...
93	...	...	...	...	...
94	...	...	...	...	...
95	...	...	...	...	...
96	...	...	...	...	...
97	...	...	...	...	...
98	...	...	...	...	...
99	...	...	...	...	...
100	...	...	...	...	...

PROJETO	...
REVISÃO	...
DATA	...
PROPOSTA	...

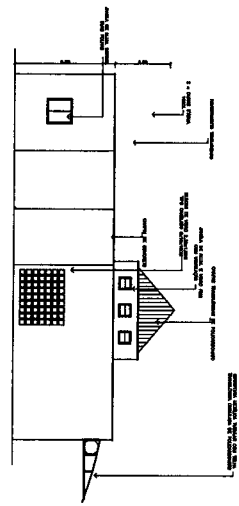
Josué Miranda de Sousa  
 Engenheiro Civil  
 CREA-CE 32537

<b>PREFEITURA DE JUAZEIRO DO NORTE</b> SECRETARIA DE SAÚDE - RESAU	
CONTEÚDO: PROJETO ARQUITETÔNICO - PLANTA BAIXA E PLANTA DE COBERTURA	
TÍTULO DO PROJETO	PROJETO ARQUITETÔNICO - PLANTA BAIXA E PLANTA DE COBERTURA
REVISÃO	01/02
DATA	...
PROPOSTA	...

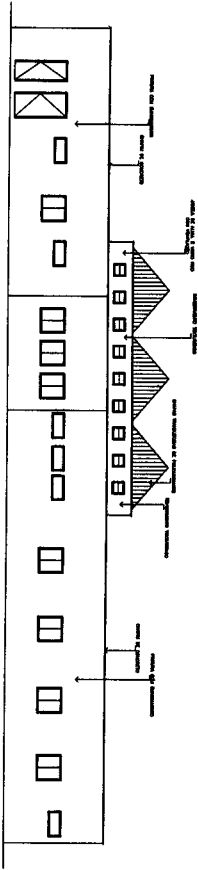
Fachada Frontal  
Escala 1/75



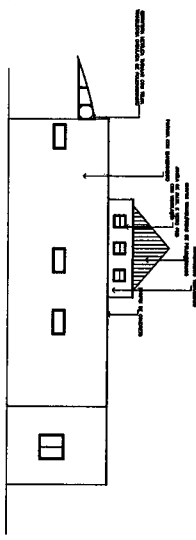
Fachada Lateral 01  
Escala 1/75



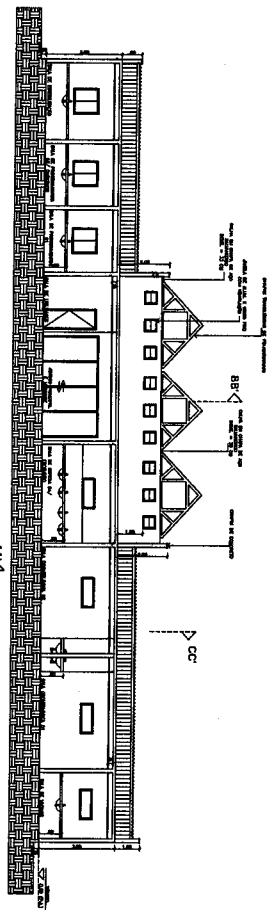
Fachada Posterior  
Escala 1/75



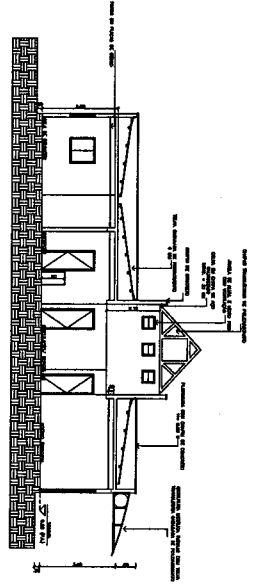
Fachada Lateral 02  
Escala 1/75



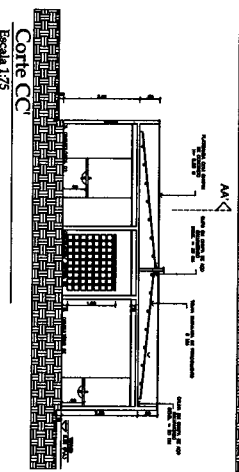
Corte AA'  
Escala 1/75



Corte BB'  
Escala 1/75



Corte CC  
Escala 1/75



Josué Miranda de Sousa  
Engenheiro Civil  
CREA-CE 325374



PREFEITURA DE  
JUAZEIRO DO NORTE  
SECRETARIA DE ENDOC - SESAU

CONTRATO DE LOCAÇÃO DE SERVIÇOS Nº 001/2014

PROJETO DE REFORMA E AMPLIAÇÃO DO BARRACÃO DE ARMAZENAMENTO DE ALIMENTOS

PROJETO ARQUITETÔNICO - FACHADAS E

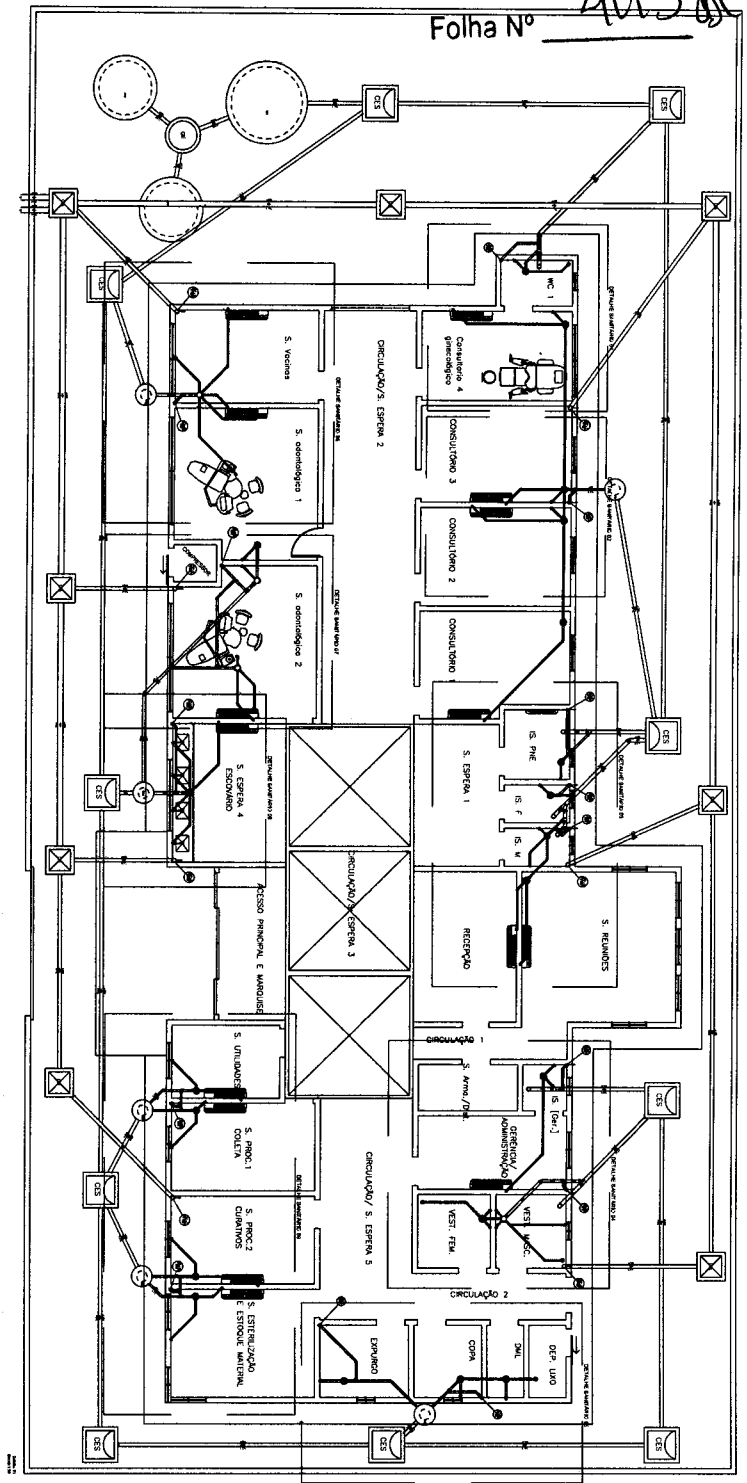
CORTES

PROJETO DE REFORMA E AMPLIAÇÃO DO BARRACÃO DE ARMAZENAMENTO DE ALIMENTOS

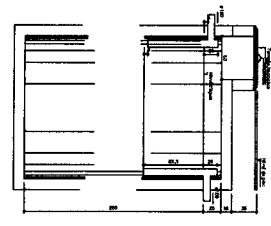
PROJETO ARQUITETÔNICO - FACHADAS E CORTES

PROJETO DE REFORMA E AMPLIAÇÃO DO BARRACÃO DE ARMAZENAMENTO DE ALIMENTOS

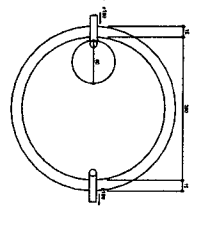
40588



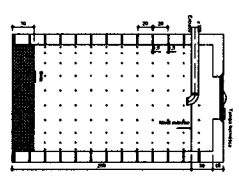
Escala 1:50



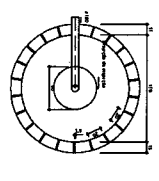
TANQUE SÉPTICO CORTE  
SEM ESCALA



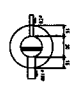
TANQUE SÉPTICO PLANTA  
SEM ESCALA



SUMIDOURO CORTE  
SEM ESCALA

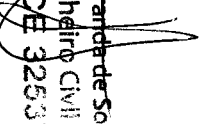


SUMIDOURO PLANTA  
SEM ESCALA



DETALHE CAIXA DE GORDURA  
SEM ESCALA

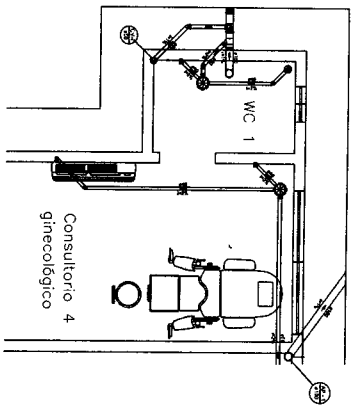
1	2	3	4	5	6	7	8	9	10	11	12	13	14	15	16	17	18	19	20	21	22	23	24	25	26	27	28	29	30	31	32	33	34	35	36	37	38	39	40	41	42	43	44	45	46	47	48	49	50	51	52	53	54	55	56	57	58	59	60	61	62	63	64	65	66	67	68	69	70	71	72	73	74	75	76	77	78	79	80	81	82	83	84	85	86	87	88	89	90	91	92	93	94	95	96	97	98	99	100
---	---	---	---	---	---	---	---	---	----	----	----	----	----	----	----	----	----	----	----	----	----	----	----	----	----	----	----	----	----	----	----	----	----	----	----	----	----	----	----	----	----	----	----	----	----	----	----	----	----	----	----	----	----	----	----	----	----	----	----	----	----	----	----	----	----	----	----	----	----	----	----	----	----	----	----	----	----	----	----	----	----	----	----	----	----	----	----	----	----	----	----	----	----	----	----	----	----	----	-----


  
**José Miranda de Sousa**  
 Engenheiro Civil  
 CREA-CE 32537

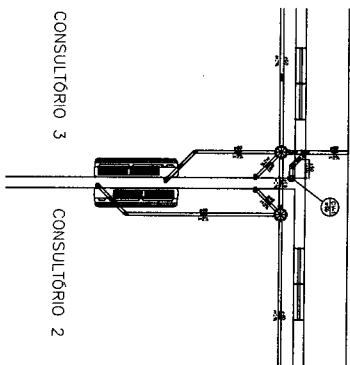
**PREFEITURA DE JUAZEIRO DO NORTE**  
 SECRETARIA DE SAÚDE - SESAU  
 Conselho de uma Unidade Básica de Saúde  
 Rua: ...  
 ...

TIPO DE PROJETO: ...  
 REVISÃO: ...  
 DATA: ...  
 INSCRIÇÃO: 01/03

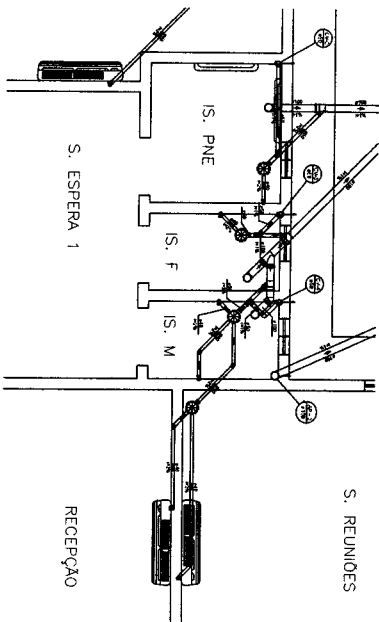
**PROJETO MEGASANTÁRIO**



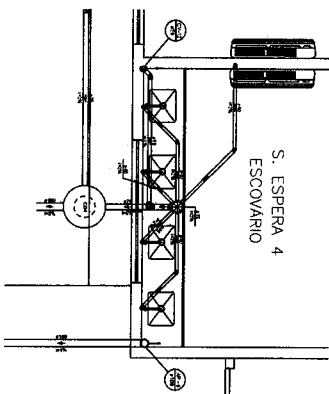
DETALHE SANITÁRIO 01  
Escala 1:50



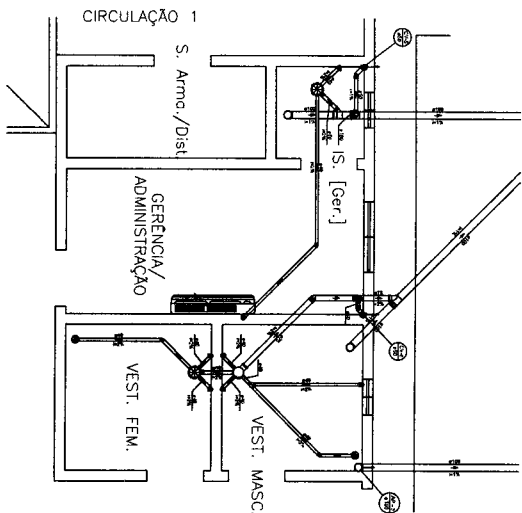
DETALHE SANITÁRIO 02  
Escala 1:50



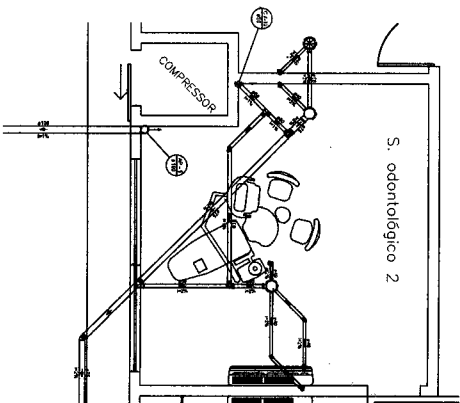
DETALHE SANITÁRIO 03  
Escala 1:50



DETALHE SANITÁRIO 08  
Escala 1:50



DETALHE SANITÁRIO 04  
Escala 1:50



DETALHE SANITÁRIO 07  
Escala 1:50

Josuéh Miranda de Sousa  
Engenheiro Civil  
CREA-CE 325374



PREFEITURA DE  
JUAZEIRO DO NORTE  
SECRETARIA DE SAÚDE - SESAU

Órgão: Companhia de saneamento básico de Juazeiro

Projeto: Projeto Hidrossanitário, em, Abastecimento, Alvarão do Norte, Casa

Projeto de Engenharia: Técnico

Projeto de Engenharia: Saneamento Básico

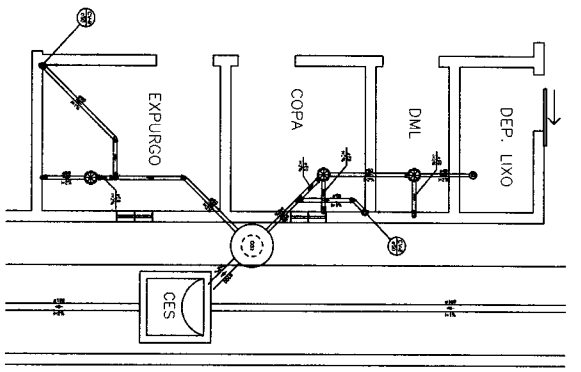
Projeto de Engenharia: Saneamento Básico

Projeto de Engenharia: Saneamento Básico

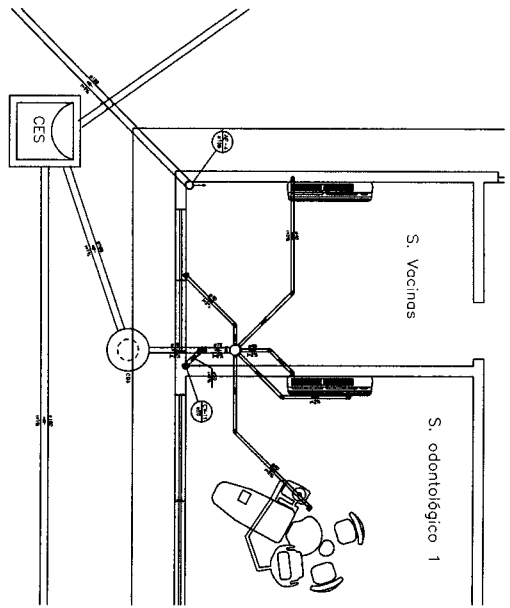
Projeto de Engenharia: Saneamento Básico

Projeto de Engenharia: Saneamento Básico

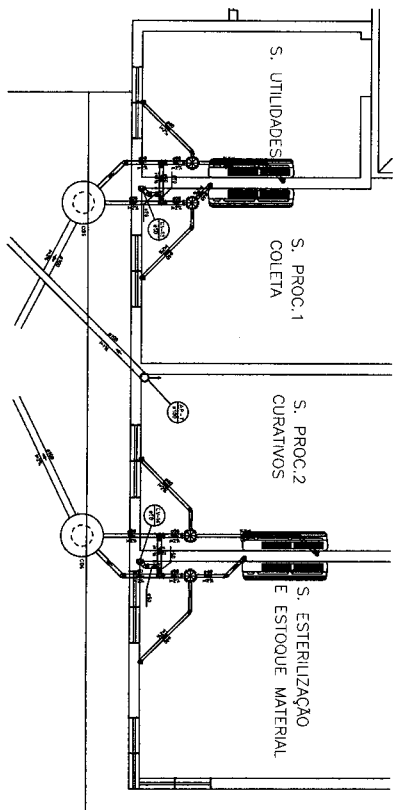




DETALHE SANITÁRIO 05  
Escala 1:50



DETALHE SANITÁRIO 06  
Escala 1:50



DETALHE SANITÁRIO 09  
Escala 1:50

Josuéh Miranda de Sousa  
Engenheiro Civil  
CREA-CE 32537



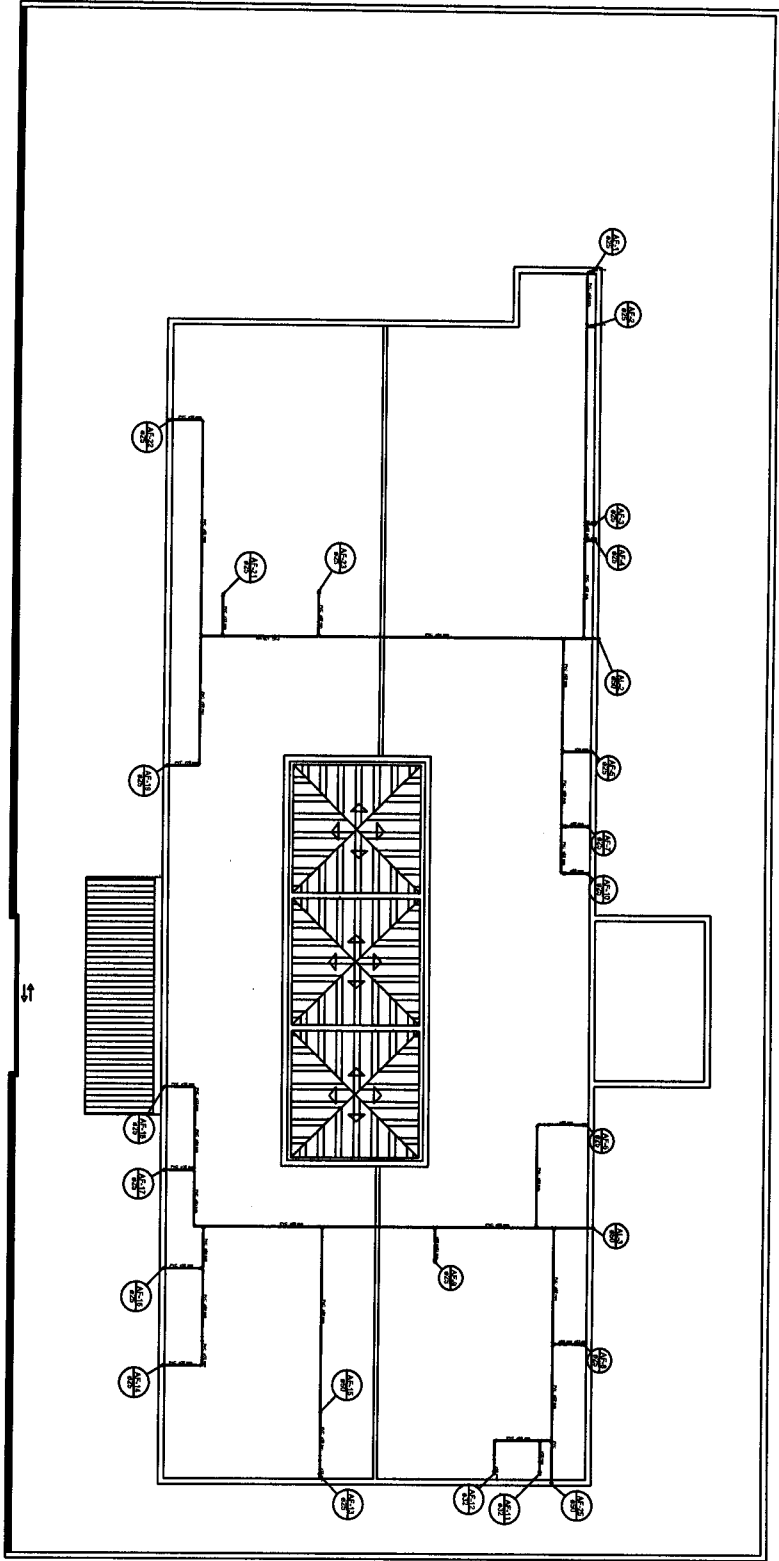
PREFEITURA DE  
JUAZEIRO DO NORTE  
SECRETARIA DE SAÚDE - ESASU

COMPANHIA DE SANEAMENTO DE JUAZEIRO DO NORTE  
COPASA - JUZEIRO DO NORTE


PROJETO HIDROSSANITÁRIO

TIPO DE PROJETO: REVISÃO DATA: 03/03

PROJETO: REVISÃO DATA: 03/03



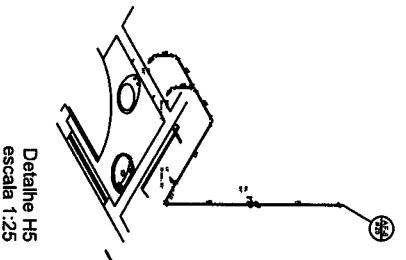
Planta Baixa: Caixa D'água  
 escala 1:50

  
 Josuéh Miranda de Sousa  
 Engenheiro Civil  
 CREA-CE 32537

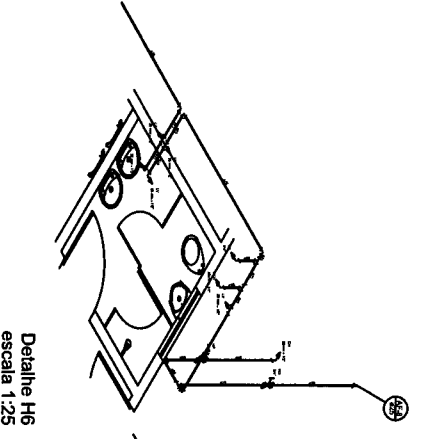
COMISSÃO DE LICITAÇÃO	
Nome	_____
Cargo	_____
Assinatura	_____
Assinatura	_____
Assinatura	_____
Assinatura	_____
Assinatura	_____

COMPANHIA DE SANEAMENTO	
Nome	_____
Cargo	_____
SECRETARIA MUNICIPAL DE SAÚDE - SEMSUC	
Nome	_____
Cargo	_____

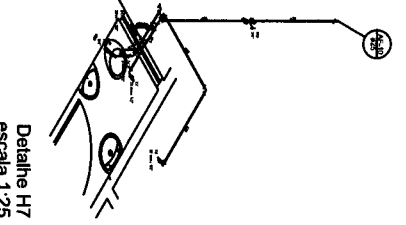




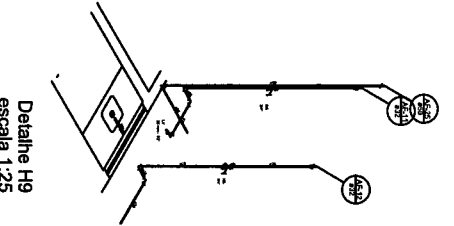
Detalhe H5  
escala 1:25



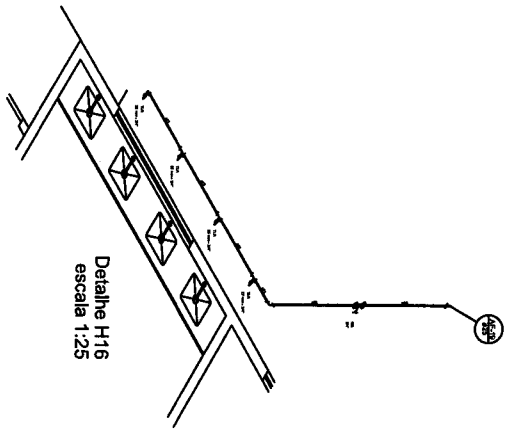
Detalhe H6  
escala 1:25



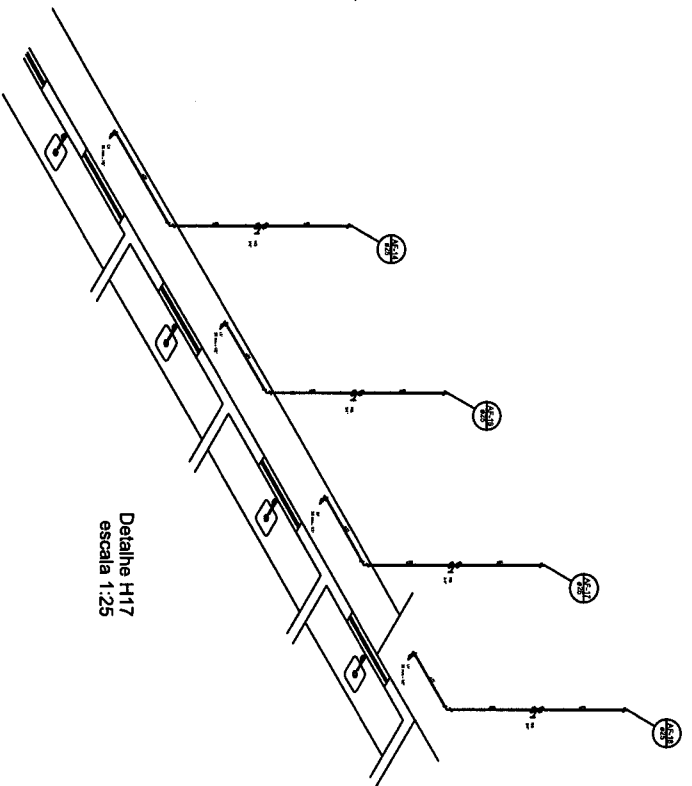
Detalhe H7  
escala 1:25



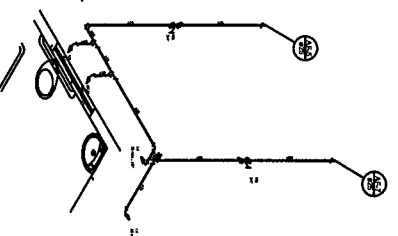
Detalhe H9  
escala 1:25



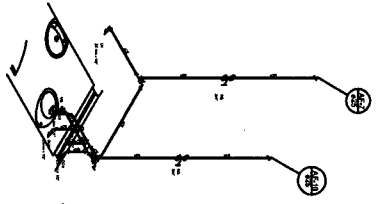
Detalhe H16  
escala 1:25



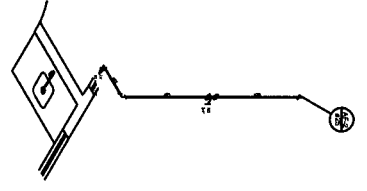
Detalhe H17  
escala 1:25



Detalhe H2  
escala 1:25



Detalhe H3  
escala 1:25



Detalhe H4  
escala 1:25

Josué Miramã de Sousa  
Engenheiro Civil  
CREA-CE 325374

<p>COMPANHIA DE SANEAMENTO</p>	<p>CONDOMÍNIO DE SANEAMENTO</p>
<p>TÍTULO DE PROPOSTA</p>	<p>CONDOMÍNIO DE SANEAMENTO</p>
<p>PROPOSTA Nº</p>	<p>CONDOMÍNIO DE SANEAMENTO</p>
<p>VALOR DA PROPOSTA</p>	<p>CONDOMÍNIO DE SANEAMENTO</p>
<p>DATA DA PROPOSTA</p>	<p>CONDOMÍNIO DE SANEAMENTO</p>