



Prefeitura Municipal de
Juazeiro do Norte



JUAZEIRO DO NORTE

cidade de fé e trabalho

PREFEITURA MUNICIPAL

Secretaria de Saúde

COMISSÃO DE LICITAÇÃO

Folha Nº 07

TERMO DE REFERÊNCIA SIMPLICADO

1. DO OBJETO:

1.1. CONTRATAÇÃO EMERGENCIAL DE SERVIÇOS DE LOCAÇÃO, INCLUINDO FORNECIMENTO E INSTALAÇÃO, DE ESTRUTURAS PROVISÓRIAS CONTENDO EQUIPAMENTOS, BANHEIROS QUÍMICOS E CERCAS DISCIPLINADORAS PARA O DESENVOLVIMENTO DE AÇÕES DE APOIO AO ENFRENTAMENTO DO NOVO CORONAVÍRUS – COVID-19 NO ÂMBITO DO MUNICÍPIO DE JUAZEIRO DO NORTE/CE, ATRAVÉS DA SECRETARIA DE SAÚDE.

2. DA FUNDAMENTAÇÃO:

2.1. O Presente Termo de Referência para DISPENSA DE LICITAÇÃO EM CARÁTER EMERGENCIAL é regido pelo art. 4º da Lei nº 13.979, de 06 de fevereiro de 2020, alterada pela medida provisória nº 926/2020; decretos estaduais nº 33.510, de 16 de março de 2020, e nº 33.519, de 19 de março de 2020; decreto legislativo nº 545, de 08 de abril de 2020, e decretos municipais nº 505, de 17 de março de 2020, e nº 525, de 12 de maio de 2020.

3. DA JUSTIFICATIVA:

A Organização Mundial da Saúde (OMS) declarou, em 30 de janeiro de 2020, que o surto da doença causada pelo novo Coronavírus (COVID-19) constitui uma Emergência de Saúde Pública de Importância Internacional (ESPII) – o mais alto nível de alerta da Organização, conforme previsto no Regulamento Sanitário Internacional. Em 11 de março de 2020, a COVID-19 foi caracterizada pela OMS como uma pandemia. Essa decisão buscou aprimorar a coordenação, a cooperação e a solidariedade global para interromper a propagação do vírus. A ESPII é considerada, nos termos do Regulamento Sanitário Internacional (RSI), "um evento extraordinário que pode constituir um risco de saúde pública para outros países devido à disseminação internacional de doenças; e potencialmente requer uma resposta internacional coordenada e imediata".

Foram confirmados no mundo 3.349.786 confirmados (82.763 novos em relação ao dia anterior) e 238.628 mortes (8.657 novas em relação ao dia anterior) até 03 de maio de 2020.

O Brasil confirmou 101.147 casos e 7.025 mortes até à tarde do dia 03 de maio de 2020, enquanto que o Estado do Ceará confirmou 11.133 casos e 725 óbitos, e o Município de Juazeiro do Norte/CE registrou 21 casos confirmados e 01 óbito.

Em virtude da pandemia do novo corona vírus Covid-19 que disseminou pelo o mundo inteiro, houve a necessidade dos municípios brasileiros estabelecerem estratégias assistenciais em seus territórios, com vistas à instalação de barreiras sanitárias nos limites municipais, da garantia do cumprimento da política de isolamento social e da intensificação de medidas mais restritivas.

LOGO:

CONSIDERANDO que a saúde é direito de todos e dever do Estado, nos termos do artigo 196 da Constituição Federal;

CONSIDERANDO a Lei nº 8.080 de 19 de Setembro de 1990, que dispõe sobre as condições para a promoção, proteção e recuperação da saúde, a organização e o funcionamento dos serviços correspondentes;

CONSIDERANDO a Portaria nº 188/GM/MS, de 4 de fevereiro de 2020, que Declara Emergência em Saúde Pública de Importância Nacional (ESPIN), em decorrência da Infecção Humana pelo Novo Coronavírus (2019-nCoV);

CONSIDERANDO que o Governo do Estado do Ceará por meio do decreto nº33.510, de 16 de março de 2020, e o decreto de nº33.519, de 19 de março de 2020, decretou situação de emergência em saúde, devido ao aumento de casos suspeitos e a confirmação de contaminação pelo Covid-19 no estado Ceará, dispondo de medidas para o enfrentamento e contenção da infecção humana pelo novo coronavírus;

CONSIDERANDO que o art. 2 do Decreto Municipal Nº 505, de 17 de março de 2020, prevê que *“Caberá a Secretaria Municipal de Saúde de Juazeiro do Norte articular ações e serviços de saúde voltados à contenção da situação de emergência disposta neste Decreto, competindo-lhe, em especial a coordenação das ações de enfrentamento ao novo coronavírus (COVID-19), facultada a adoção das seguintes medidas, sem prejuízo de outras que se façam necessárias”*.

CONSIDERANDO que se faz necessária não só a continuidade dos trabalhos de enfrentamento da disseminação do novo coronavírus designada pelo Decreto Municipal nº 505, de 17 de março de 2020, e pelo Decreto Municipal nº 507, de 23 de março de 2020, mas como a intensificação das medidas de combate previstas no Decreto Municipal nº 525, de 12 de maio de 2020;

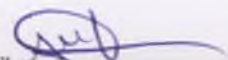
CONSIDERANDO o estado de calamidade pública no Município de Juazeiro do Norte/CE reconhecido pela Assembleia Legislativa do Estado do Ceará, por meio do Decreto Legislativo nº 545, de 08 de abril de 2020, em virtude do cenário de enfrentamento à pandemia do novo coronavírus;

CONSIDERANDO que o art. 4 da Lei nº 13.979, de 6 de fevereiro de 2020, dispõe que a administração pública poderá dispensar licitação para aquisição de bens, serviços, inclusive de engenharia, e insumos destinados ao enfrentamento da emergência de saúde pública de importância internacional decorrente do coronavírus;

CONSIDERANDO a situação excepcional em que estamos vivendo, a exigir das autoridades públicas ações mais restritivas no sentido de barrar o avanço da disseminação da doença, preservando a saúde da população, sobretudo das pessoas mais vulneráveis pela contaminação;

CONSIDERANDO que o número de leitos de UTI ou enfermaria na rede pública de saúde do Município de Juazeiro do Norte/CE é insuficiente para comportar o crescente e imensurável número de casos/óbitos da doença no município, cabendo a administração pública tomar medidas urgentes para tentar frear tal crescimento, inclusive adotando medidas mais severas no controle da entrada de pessoas de outras localidades no município e a circulação dos municípios;

Para tanto, criamos este Termo de Referência que tem como finalidade a definição de parâmetros para contratar serviços de locação de estruturas modulares provisórias, a serem instaladas em localidades estratégicas do município de Juazeiro do Norte/CE, para dar suporte aos profissionais que estão realizando atividades de fiscalização ao cumprimento do isolamento social e barreiras sanitárias, e profissionais de saúde que estarão desenvolvendo ações de apoio ao enfrentamento do Novo Coronavírus (Covid-19), assim como implementar 01 (um) Hospital de Campanha no Ginásio Poliesportivo do Município de Juazeiro do Norte/CE para atender a crescente demanda de casos confirmados, suspeitos ou em observação da doença.





Prefeitura Municipal de
Juazeiro do Norte

4. DA DESCRIÇÃO DOS SERVIÇOS:

4.1. A locação e montagem da estrutura, assim como a instalação dos equipamentos dar-se-á conforme descrição contida no quadro abaixo:

ITEM	SERVIÇO	QUANT.	UNID.	PERÍODO DE LOCAÇÃO
01	<p>STAND TIPO 1 (16M2) LOCAÇÃO, INCLUINDO FORNECIMENTO E INSTALAÇÃO, DE STAND MODULAR PROVISÓRIO CLIMATIZADO, COM EQUIPAMENTOS, PARA O DESENVOLVIMENTO DE AÇÕES DE APOIO AO ENFRENTAMENTO DO NOVO CORONAVÍRUS - COVID-19, NA FORMA DE DRIVE-THRU.</p> <p>A estrutura (stand) a ser locada para a finalidade acima descrita, deve possuir as seguintes especificações:</p> <ol style="list-style-type: none">1. Locação de piso medindo 16m², confeccionado em tablados de madeira elevados a 10cm de altura, revestido com manta emborrachada, com rodapé e cantoneiras de alumínio;2. Sala medindo 16m², montada em perfis de alumínio, chapas de TS formicalizadas brancas, com detalhamento em lâminas de vidro cristal, com meio painel de TS formicalizado branco, fechada com 02 portas, forrada, climatizada, contendo 06 calhas fluorescentes de 20watts, 04 tomadas de 220volts;3. Bancadas (02 unidades), confeccionadas em perfis de alumínio, chapas de TS formicalizadas brancas, contendo 01 nível de prateleira cada, MEDINDO 3,00M DE LARGURA X 1,00M DE ALTURA X 0,50CM.4. Climatização feita através de 01 central de ar condicionado tipo split, capacidade de 18.000 BTUs.5. Teto contendo sacada, coberto com telhas de alumínio;6. 02 tendas com dim. aprox. de 5x5m;7. 01 mesa cromada com o tampo de cristal redondo e 04 gavetas;8. 01 bebedouro elétrico, tipo geláguia, bivolt ou 220 volts;9. 02 imagens confeccionadas através de impressão digital em adesivo, medindo 2,70m	04	UND	03 MESES. PODENDO SER PRORROGADO



Prefeitura Municipal de
Juazeiro do Norte



JUAZEIRO DO NORTE
cidade de fé e trabalho
PREFEITURA MUNICIPAL

Secretaria de Saúde

COMISSÃO DE LICITAÇÃO

Folha Nº 10

	<p>de altura x 4,00m de largura; 10. Instalação de Rede elétrica através de cabo PP 2x2/5mm; 11. Instalação de Disjuntores automáticos.</p> <p>SEGUIR MODELO DA IMAGEM 01 (VIDE ANEXO)</p>			
02	<p>HOSPITAL DE CAMPANHA MEDINDO 880M² COM 76 LEITOS DE ENFERMARIA, 04 LEITOS DE UTI E 07 SALAS DE SUPORTE</p> <p>LOCAÇÃO, INCLUINDO FORNECIMENTO E INSTALAÇÃO, DE ESTRUTURA MODULAR PROVISÓRIA DE HOSPITAL DE CAMPANHA MEDINDO 880M², COM CAMAS, BANCADAS E EQUIPAMENTOS DE CLIMATIZAÇÃO/ENERGIA ELÉTRICA/ÁGUA, PARA O DESENVOLVIMENTO DE AÇÕES DE APOIO AO ENFRENTAMENTO DO NOVO CORONAVÍRUS - COVID-19.</p> <p>A estrutura (hospital) a ser locada para a finalidade acima descrita, deve possuir as seguintes especificações:</p> <p>1. Revestimento para piso já existente (local medindo 880m²), confeccionado através de manta vinílica branca;</p> <p>2. Salão medindo 880m², montada em perfis de alumínio, chapas de TS formicalizadas brancas, com meio painel de TS formicalizado branco medindo 22 x 40 x 2,70M de altura, fechada com portas de alumínio, climatizado, contendo 100 calhas fluorescentes de 20watts, 15 unidades de refletores de LED de 50Watts nas extremidades, 40 tomadas de 220volts nas paredes laterais; (fornecimento e alimentação de energia por conta da contratante);</p> <p>2.1. Climatização feita através de 12 unidades de centrais de ar condicionado tipo split, piso/teto com capacidade de 60.000 BTUs;</p> <p>2.2. Teto confeccionado com trainel de madeira revestida com manta vinílica branca;</p> <p>3. Pórtico de entrada montado em Grid -</p>	01	UND	03 MESES, PODENDO SER PRORROGADO



Prefeitura Municipal de
Juazeiro do Norte



JUAZEIRO DO NORTE
cidade de fé e trabalho

PREFEITURA MUNICIPAL

Secretaria de Saúde

COMISSÃO DE LICITAÇÃO

Folha Nº 11

<p>Boxtruss medindo 6,00m de largura x 5,00m de altura, contendo uma lona impressa de 6x1m com iluminação front light.</p> <p>4. 01 und de Enfermaria: 775m² de área com 76 leitos de enfermaria contendo 76 camas fixas hospitalar tubular com suporte para soro medindo 1,00m de altura na cabeceira, com 76 colchões de espuma (1 colchão por cama), tudo dentro da estrutura que será montada através de placas formicalizadas de TS e octanorm com área climatizada (salão), com 01 tomada a cada 3 camas e 02 calhas de alumínio com lâmpada de LED a cada 3 metros;</p> <p>5. 01 und de UTI: 36m² de área fechada com porta e lâminas de vidro com 2,20m altura, com 04 leitos de UTI contendo 04 camas fixas hospitalar tubular com suporte para soro medindo 1,00m de altura na cabeceira, com 04 colchões de espuma (1 colchão por cama), tudo dentro da estrutura que será montada através de placas formicalizadas de TS e octanorm com área climatizada (salão), incluindo tomadas e iluminação necessária.</p> <p>6. 01 und de Balcão de enfermagem (recepção): 32m² de área contendo 01 nível de prateleira em cada metro, medindo 1,00m de largura x 0,50cm de profundidade x 0,50cm de altura, tudo dentro da estrutura que será montada através de placas formicalizadas de TS e octanorm com área climatizada (salão), incluindo tomadas e iluminação necessária.</p> <p>7. 01 und de área médica: 32m² de área contendo 1 mesa de plástico e 04 cadeiras, tudo dentro da estrutura que será montada através de placas formicalizadas de TS e octanorm com área climatizada (salão), incluindo tomadas e iluminação necessária.</p> <p>8. 07 und de sala conforme abaixo:</p> <p>8.1. 01 und de Lavanderia: Sala para alocar as roupas de cama sujas medindo 09m² com 2,20m de altura, contendo 02 tomadas e 6 calhas de lâmpadas de LED, 01 ar condicionado de 7.500 BTUS, 1 mesa de plástico e 04 cadeiras;</p> <p>8.2. 01 und de Expurgo: Sala para</p>			
---	--	--	--



Prefeitura Municipal de
Juazeiro do Norte



JUAZEIRO DO NORTE
cidade de fé e trabalho
PREFEITURA MUNICIPAL
Secretaria de Saúde

COMISSÃO DE LICITAÇÃO

Folha Nº 12

10

	<p>recolhimento de material expurgo pacientes medindo 09m² com 2,20m de altura, contendo 02 tomadas e 6 calhas de lâmpadas de LED, 01 ar condicionado de 7.500 BTUS;</p> <p>8.3. 01 und de DML: Sala paramaterial de limpeza medindo 09m² com 2,20m de altura, contendo 02 tomadas e 6 calhas de lâmpadas de LED, 01 ar condicionado de 7.500 BTUS, 1 mesa de plástico e 04 cadeiras;</p> <p>8.4. 01 und de Farmácia: Sala para armazenamento de medicamentos medindo 09m² com 2,20m de altura, contendo 02 tomadas e 6 calhas de lâmpadas de LED, 01 ar condicionado de 7.500 BTUS, 1 mesa de plástico e 04 cadeiras;</p> <p>8.5. 01 und de Nutrição: Sala para preparo de refeições medindo 06m² com 2,20m de altura, contendo 02 tomadas e 6 calhas de lâmpadas de LED, 01 ar condicionado de 7.500 BTUS, 1 mesa de plástico e 04 cadeiras;</p> <p>8.6. 01 und de Copa: Copa medindo 06m² com 2,20m de altura, contendo 02 tomadas e 6 calhas de lâmpadas de LED, 01 ar condicionado de 7.500 BTUS, 1 mesa de plástico e 04 cadeiras;</p> <p>8.7. 01 und de Preparo: Sala para preparo de medicação medindo 06m² com 2,20m de altura, contendo 02 tomadas e 6 calhas de lâmpadas de LED, 01 ar condicionado de 7.500 BTUS, 1 mesa de plástico e 04 cadeiras;</p> <p>OBS: Dentre as salas deverão ser montadas 06 pias simples com 1m largura x 1m de altura x 0,50m profundidade, incluindo torneira, sifão e canos (fornecimento de água por conta da contratante), cuja distribuição vai ficar a critério da Secretaria Contratante.</p> <p>SEGUIR MODELO DA IMAGEM 02 (VIDE ANEXO)</p>			
03	<p>GALPÃO DE ALUMÍNIO COM 01 QUEDA D'ÁGUA</p> <p>LOCAÇÃO, INCLUINDO FORNECIMENTO E INSTALAÇÃO, DE ESTRUTURA MODULAR PROVISÓRIA DE GALPÃO DE ALUMÍNIO COM 01 QUEDA D'ÁGUA PARA O DESENVOLVIMENTO DE AÇÕES DE</p>	01	UND	03 MESES, PODENDO SER PRORROGADO

10



Prefeitura Municipal de
Juazeiro do Norte



JUAZEIRO DO NORTE

cidade de fé e trabalho

PREFEITURA MUNICIPAL

Secretaria de Saúde

COMISSÃO DE LICITAÇÃO

Folha Nº 13

	<p>APOIO AO ENFRENTAMENTO DO NOVO CORONAVÍRUS – COVID-19.</p> <p>A estrutura (galpão) a ser locada para a finalidade acima descrita, deve possuir as seguintes especificações:</p> <p>01 (um) galpão em alumínio Q30, medindo 05x30M, com 01 queda d'água com cobertura com lonas antichamas (19 peças de 5m, 7 peças de 4m, 7 peças de 3m, 14 peças 15°, 14 cubos)</p>			
04	<p>GALPÃO DE ALUMÍNIO COM 02 QUEDAS D'ÁGUA</p> <p>LOCAÇÃO, INCLUINDO FORNECIMENTO E INSTALAÇÃO, DE ESTRUTURA MODULAR PROVISÓRIA DE GALPÃO DE ALUMÍNIO COM 02 QUEDAS D'ÁGUA PARA O DESENVOLVIMENTO DE AÇÕES DE APOIO AO ENFRENTAMENTO DO NOVO CORONAVÍRUS – COVID-19.</p> <p>A estrutura (galpão) a ser locada para a finalidade acima descrita, deve possuir as seguintes especificações:</p> <p>01 (um) galpão em alumínio Q30, medindo 05x30M, com 02 quedas d'água com cobertura com lonas antichamas (18 peças de 5m, 14 peças de 3m, 14 peças de 2m, 14 peças de 0,5cm, 14 peças 15°, 14 cubos, 7 cumieiras)</p>	01	UND	03 MESES. PODENDO SER PRORROGADO
05	<p>CERCA DISCIPLINADORA MODULADA</p> <p>LOCAÇÃO, INCLUINDO FORNECIMENTO E INSTALAÇÃO, DE CERCA DISCIPLINADORA MODULADA PARA O DESENVOLVIMENTO DE AÇÕES DE APOIO AO ENFRENTAMENTO DO NOVO CORONAVÍRUS – COVID-19.</p> <p>A estrutura a ser locada para a finalidade acima descrita, deve possuir as seguintes especificações:</p> <p>Cerca disciplinadora, com montagem e desmontagem inclusas, em estrutura metálica galvanizada tipo cano ou metalon medindo,</p>	400	UND/ DIA	90 DIAS. PODENDO SER PRORROGADO



Prefeitura Municipal de
Juazeiro do Norte

JUAZEIRO DO NORTE
cidade de fé e trabalho
PREFEITURA MUNICIPAL

Secretaria de Saúde

COMISSÃO DE LICITAÇÃO

Folha Nº 14

	no mínimo, 2,00m de comprimento por 1,20m de altura, com trava encaixe na lateral e pés de apoio fixo. CONFORME MODELO DA IMAGEM 03 (VIDE ANEXO)			
06	BANHEIROS QUÍMICOS LOCAÇÃO, INCLUINDO FORNECIMENTO, TRANSPORTE E INSTALAÇÃO, DE BANHEIROS QUÍMICOS PARA O DESENVOLVIMENTO DE AÇÕES DE APOIO AO ENFRENTAMENTO DO NOVO CORONAVÍRUS – COVID-19. Os equipamentos a serem locados para a finalidade acima descrita, deve possuir as seguintes especificações: Banheiro químico individual, portátil, com transporte, montagem, manutenção diária e desmontagem, estrutura em polietileno ou material similar, com teto translúcido, dimensões mínimas de 1,10m de frente x 1,10m de fundo x 2,10 de altura, composto de caixa de dejetos, porta papel higiênico, fechamento com identificação de ocupado, para uso do público em geral.	08	UND/ DIA	90 DIAS. PODENDO SER PRORROGADO

5. DOS PRAZOS:

5.1. O prazo para início dos serviços de montagem e instalação da estrutura e equipamentos é de no máximo: **01 (um) dia útil para os itens nº 01, 03, 04, 05 e 06; e de 05 (cinco) dias úteis para o item nº 02**, contados a partir da data da emissão da Ordem de Serviços, salvo por algum motivo de força maior ou por conta do fechamento do comércio/limites municipais (lockdown).

5.2. O prazo para execução e conclusão dos serviços de montagem e instalação da estrutura e equipamentos é de no máximo: **01 (um) dia corrido para os itens nº 01, 03, 04, 05 e 06; e de 15 (quinze) dias corridos para o item nº 02**, contados a partir do início dos serviços previsto no subitem anterior.

5.3. O prazo da locação será de até **03 (três) meses para os itens de 01 a 04, e 90 (noventa) dias para os itens 05 e 06**, contados a partir da conclusão da montagem e instalação da estrutura e equipamentos, podendo ser prorrogada, enquanto perdurar a necessidade de enfrentamento dos efeitos da situação de emergência de saúde pública de importância internacional, declarada por meio da Portaria nº 188, de 3 de fevereiro de 2020, do Sr. Ministro de Estado da Saúde, nos termos do artigo 57 da Lei Federal nº 8.666/93.

5.4. O prazo de vigência do contrato será de até **06 (seis) meses**, a contar da data de sua assinatura, podendo ser prorrogado por períodos sucessivos, enquanto perdurar a necessidade de enfrentamento dos efeitos da situação de emergência de saúde pública, conforme prevê art. 4º-H da Lei nº 13.979, de 6 de fevereiro de 2020.

6. DAS OBRIGAÇÃO DAS PARTES:

6.1. As partes se obrigam reciprocamente a cumprir integralmente as disposições da Lei Nº. 8.666/93, alterada e consolidada, assim como as previstas abaixo:

6.2. A CONTRATADA obriga-se a:

6.2.1. Prestar os serviços contratados nos prazos estabelecidos e nos locais determinados pela Secretaria Municipal de Saúde observando rigorosamente as especificações contidas no termo de referência, nos anexos e disposições constantes de sua proposta de preços, assumindo a responsabilidade pelo pagamento de todos os impostos, taxas e quaisquer ônus de origem federal, estadual e municipal, bem como, quaisquer encargos judiciais ou extrajudiciais, sejam trabalhistas, previdenciários, fiscais e comerciais resultantes da execução do contrato que lhes sejam imputáveis, inclusive com relação a terceiros, em decorrência da celebração do contrato, e ainda:

a) A reparar, corrigir, remover ou substituir, às suas expensas, no total ou em parte, o objeto do contrato em que se verificarem vícios, defeitos ou incorreções;

b) Responsabilizar-se pelos danos causados diretamente à Administração ou a terceiros, decorrentes de sua culpa ou dolo na execução do contrato, não excluindo ou reduzindo essa responsabilidade a fiscalização ou o acompanhamento pelo órgão interessado;

c) Aceitar, nas mesmas condições contratuais, os acréscimos ou supressões que se fizerem necessários, até 50% (cinquenta por cento) do valor inicial atualizado do contrato, na forma do art. 4º-I da Lei nº 13.979, de 6 de fevereiro de 2020;

d) Realizar, sem ônus à municipalidade, a manutenção e os reparos que se fizerem necessários na estrutura, bem como nas suas instalações e equipamentos;

e) Responsabilizar-se pela montagem de toda a estrutura e instalações diversas e, ao final da execução dos serviços, realizar também a desmontagem de todo o equipamento.

6.2.2. No caso de constatação da inadequação do objeto licitado às normas e exigências especificadas no termo de referência na proposta de preços da CONTRATADA, a CONTRATANTE os recusará, devendo no prazo máximo de 24 (vinte e quatro) horas ser adequados às supracitadas condições;

6.3. A CONTRATANTE obriga-se a:

6.3.1. Efetuar o pagamento a CONTRATADA na forma prevista neste instrumento;

6.3.2. Exigir do Contratado o fiel cumprimento do Contrato, bem como zelo na prestação dos serviços;

6.3.3. Colocar à disposição da Contratada todas as condições necessárias para a perfeita execução dos serviços solicitados;

6.3.4. Notificar, formal e tempestivamente, a contratada sobre as irregularidades observadas no cumprimento do contrato.

6.3.5. Acompanhar e fiscalizar junto a Contratada, através da Secretaria Municipal contratante, a execução do objeto contratual.

7. DAS ALTERAÇÕES E REAJUSTE DO CONTRATO:

7.1. Qualquer alteração contratual só poderá ser feita através de aditivo, e se contemplada pelo art. 65 da Lei Nº 8.666/93, bem como apostilamentos fundamentados no art. 65, § 8º, da Lei 8.666/93 e suas alterações posteriores, após apresentação da devida justificativa pela autoridade administrativa.

7.2. O equilíbrio econômico-financeiro do contrato será buscado sempre que necessário para restabelecer as condições previamente pactuadas, mediante solicitação da CONTRATADA devidamente justificada e acompanhada dos documentos que comprovem o desequilíbrio.

7.3. Eventuais acréscimos ou supressões que se fizerem necessários poderão ser feitos até 50% (cinquenta por cento) do valor inicial atualizado do contrato, na forma do art. 4º-I da Lei nº 13.979, de 6 de fevereiro de 2020

8. DO VALOR E DO PAGAMENTO:

8.1. O valor a ser pago para esta contratação será o valor da proposta com MENOR PREÇO POR ITEM dentre as pesquisas realizadas com os potenciais fornecedores pelo Setor de Compras da Secretaria Municipal de Saúde, a ser pago mensalmente ou na proporção da prestação dos serviços, segundo as ordens de serviço expedidas, de conformidade com as notas fiscais/faturas devidamente atestadas pelo gestor da despesa, acompanhadas das certidões federais, estaduais e municipais, todas atualizadas, observadas a condições da proposta de preços vencedora.

8.1.1. Desde que represente condição indispensável para assegurar a prestação do serviço ou propicie significativa economia de recursos, a Contratante poderá antecipar o pagamento em 50% do valor contratado, após a comprovação da execução de parte ou de etapa inicial do objeto pelo contratado, conforme prevê Medida Provisória nº 961, de 6 de Maio de 2020.

8.2. A CONTRATANTE efetuará o pagamento mensalmente ou na proporção da prestação dos serviços, a contar da data de conclusão de toda a montagem da estrutura e instalação dos equipamentos necessários à perfeita execução dos serviços, conforme verificação do mesmo pelo setor responsável e após o encaminhamento da documentação tratada no caput desta cláusula, observadas as disposições deste Termo de referência.

8.2.1. O pagamento será efetuado em até 30 (trinta) dias após o encaminhamento da documentação tratada neste subitem, observadas as disposições deste Termo de referência através de crédito na conta bancária do prestador.

8.3. Por ocasião da execução dos serviços contratados a CONTRATADA deverá apresentar recibo em 02 (duas) vias e a respectiva nota fiscal. A fatura e nota fiscal deverá ser emitida em nome do Município de JUAZEIRO DO NORTE/CE – Secretaria de Saúde.

8.4. Todas as informações necessárias à emissão da fatura e nota fiscal deverão ser requeridas junto a Secretaria Municipal de Saúde.

9. DAS DOTACÕES ORÇAMENTÁRIAS

9.1. As despesas desta contratação correrão por conta das dotações orçamentárias da Secretaria de Saúde do Município de Juazeiro do Norte/CE: 0601.10.305.0019.1.094 – AÇÕES DE COMBATE AO NOVO CORONAVIRUS (COVID-19). Elemento de Despesas: 3.3.90.39.00 - Outros Serv. de Terc. Pessoa Jurídica. Fonte de Recursos: PRÓPRIO/FNS/SUS.

10. DA FISCALIZAÇÃO

10.1 A execução do contrato será acompanhada e fiscalizada pelo Sr. Rikelmy Lamonier Medeiros de Oliveira, CPF Nº 011.940.873-29, especialmente designado através de portaria de designação a ser emitida pela Secretaria Municipal de Saúde, de acordo com o estabelecido no art. 67 da Lei Nº. 8.666/93, doravante denominada FISCAL DE CONTRATO.

10.1.1. Para que não haja prejuízo dos serviços, a Contratante, poderá a qualquer momento, substituir o fiscal/gerente de contrato através de nova designação formal via portaria, que deverá ser anexada aos autos.



Prefeitura Municipal de
Juazeiro do Norte

11. DAS PENALIDADES CONTRATUAIS

11.1. Na hipótese de descumprimento, por parte da Contratada, de qualquer das obrigações definidas neste instrumento, ou em outros documentos que o complementem, serão aplicadas, sem prejuízo das sanções previstas na Lei nº. 8.666 de 21 de Junho de 1993, alterada e consolidada, as seguintes penas:

11.1.1. Se o CONTRATADO deixar de executar os serviços ou apresentar documentação falsa exigida para o certame, ensejar o retardamento da entrega do mesmo, não mantiver a proposta, falhar ou fraudar na execução do contrato, comportar-se de modo inidôneo ou cometer fraude fiscal, ficará impedido de licitar e contratar com o Município de JUAZEIRO DO NORTE/CE e será descredenciado no Cadastro da Prefeitura Municipal de JUAZEIRO DO NORTE/CE pelo prazo de até 05 (cinco) anos, sem prejuízo de aplicação das seguintes multas e das demais cominações legais:

I. Multa de 20% (vinte por cento) sobre o valor da contratação no caso de:

- a) apresentar documentação falsa exigida para o certame;
- b) não mantiver a proposta;
- c) fraudar na execução do contrato;
- d) comportar-se de modo inidôneo;

II. Multa moratória de 0,5% (cinco décimos por cento) por dia de atraso na entrega de qualquer objeto contratual solicitado, até o limite de 15% (quinze por cento) sobre o valor do contrato, caso seja inferior a 30 (trinta) dias, no caso de retardamento na execução do contrato;

III. Multa moratória de 20% (vinte por cento) sobre o valor contratado, na hipótese de atraso superior a 30 (trinta) dias na execução do objeto contratual;

IV. Na hipótese de ato ilícito, outras ocorrências que possam acarretar transtornos ao desenvolvimento do contrato, às atividades da administração, desde que não caiba a aplicação de sanção mais grave, ou descumprimento por parte do licitante de qualquer das obrigações definidas neste instrumento de contrato ou em outros documentos que o complementem, não abrangidas nos subitens anteriores, serão aplicadas, sem prejuízo das demais sanções previstas na Lei nº. 8.666 de 21 de Junho de 1993, alterada e consolidada, as seguintes penas:

- a) advertência;
- b) multa de até 1% (um por cento) até 20% (vinte por cento) sobre o valor contratado;

11.2. Após o devido processo administrativo, conforme disposto no Termo de Referência, as multas pecuniárias previstas neste Instrumento serão descontadas de qualquer crédito existente no Município de JUAZEIRO DO NORTE/CE em favor da Contratada ou cobrada judicialmente, na inexistência deste.

11.3. As partes se submeterão ainda às demais sanções impostas nos artigos 86 a 88 da Lei Federal nº. 8.666 de 21 de Junho de 1993, alterada e consolidada e no termo de referência.

12. DAS DISPOSIÇÕES GERAIS

12.1. A CONTRATADA se obriga a manter, durante toda a execução do contrato, em compatibilidade com as obrigações por ele assumidas, todas as condições de habilitação e qualificação a serem exigidas previamente a contratação.

12.2. O Contrato tem seus termos e sua execução vinculada ao Termo de Referência e à proposta da vencedora.

12.3. A CONTRATANTE se reserva o direito de fazer uso de qualquer das prerrogativas dispostas no art. 58 da Lei Nº. 8.666/93, alterada e consolidada.

12.4. O contrato poderá ser alterado unilateralmente pela Administração ou por acordo das partes, com as devidas justificativas, nos casos previstos na Lei Nº. 8.666/93.

12.5. A inadimplência da CONTRATADA com referência aos encargos trabalhistas, fiscais e comerciais não transfere a CONTRATANTE a responsabilidade por seu pagamento, nem poderá onerar o objeto do contrato ou restringir a regularização e o uso dos bens pela Administração.

12.6. A CONTRATADA, na execução do contrato, sem prejuízo das responsabilidades



Prefeitura Municipal de
Juazeiro do Norte



JUAZEIRO DO NORTE

cidade de fé e trabalho

PREFEITURA MUNICIPAL

Secretaria de Saúde

COMISSÃO DE LICITAÇÃO

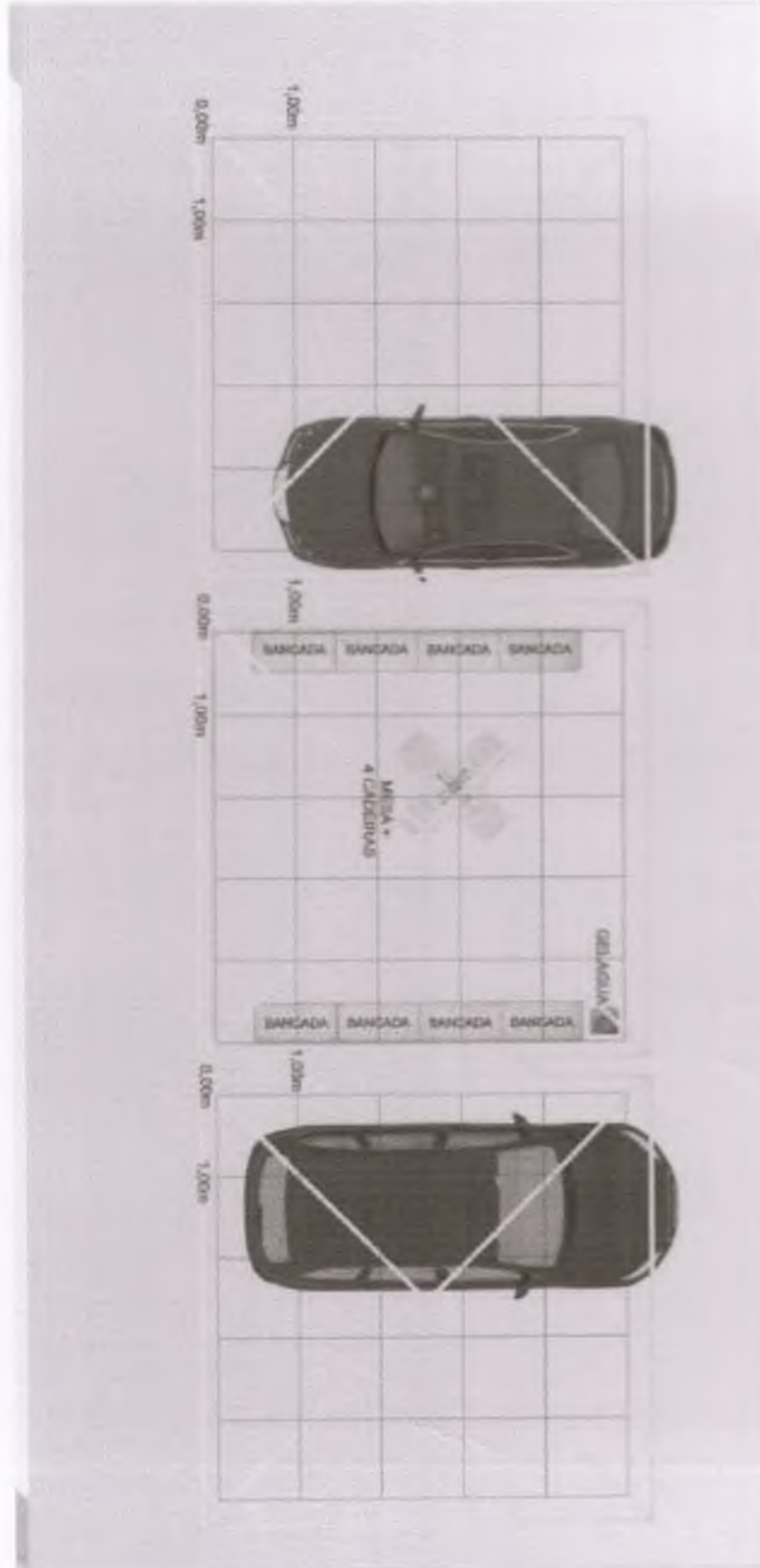
Folha Nº 18

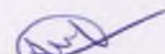
contratuais e legais, não poderá subcontratar parte do contrato sem a expressa autorização da Administração.

12.7. A Administração rejeitará, no todo ou em parte, os serviços executados em desacordo com o termo de referência, a proposta de preços e as condições previstas no contrato.

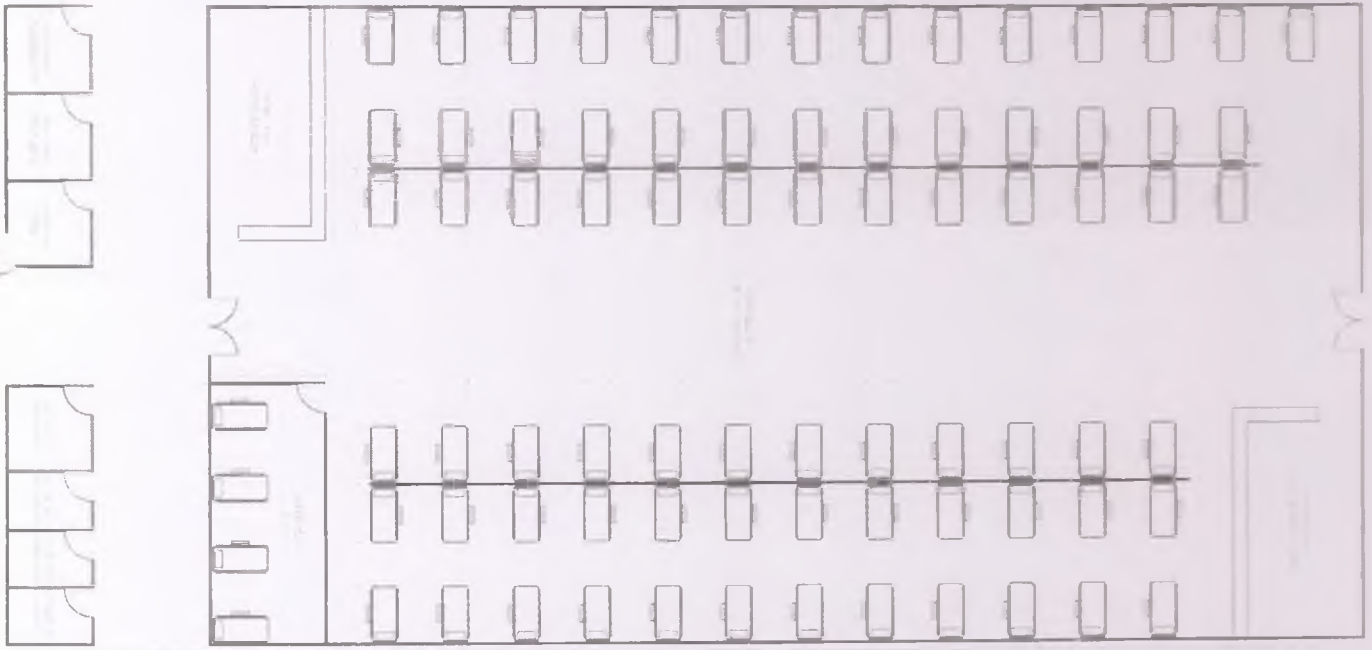
ANTÔNIO LUCIMILTON DE SOUZA MACEDO
Secretário de Saúde do Município de Juazeiro do Norte-CE

ANEXO I – IMAGEM 01 (MODELO STANDS DRIVE-THRU)





EMPRESA DE COMPANHIA

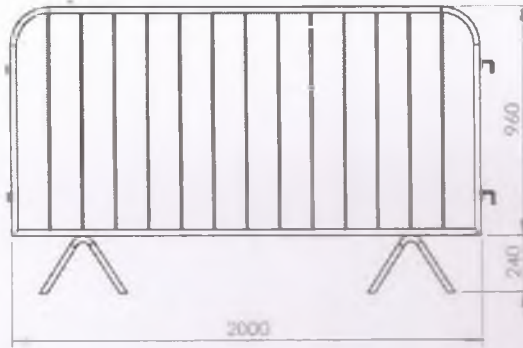


[Handwritten signature]

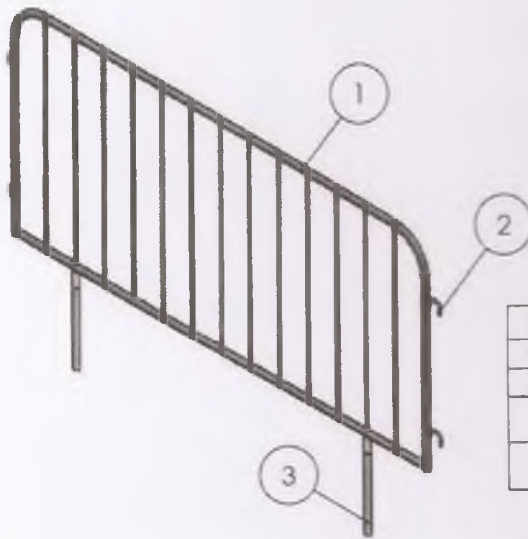


Prefeitura Municipal de
Juazeiro do Norte

ANEXO I - IMAGEM 03 (MODELO GRADE DISCIPLINADORA)



IW8



1	ESTRUTURA	TUBO ESTRUTURAL
2	TRAVA ENCAIXE	LAMINADO 1010
3	PÉS APOIO FIXO	TUBO ESTRUTURAL
Acabamento: Galvanizado		
Cor: Alumínio		Peso: 13 Kg